

Memòria de la intervenció arqueològica
al Parc de la Ciutadella, s/n.
Circuit d'Educació Viària de la
Guàrdia Urbana.

Barcelona (Barcelonès)

Codi : 024/10

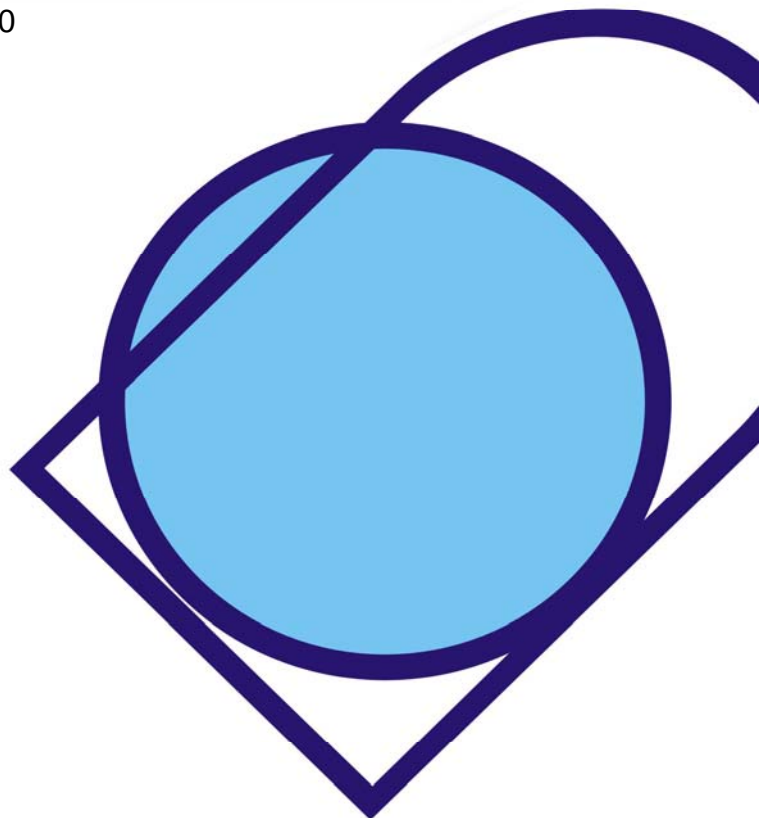
Expedients: 437 K121 NB 2010/1 (5213)
437 K121 NB 2010/2 (5418)

Dates de la intervenció: Maig de 2010

Autor:

Emiliano Hinojo García

Data de lliurament: Juny de 2010



ÍNDEX

1.- INTRODUCCIÓ	3
1.1.-MOTIVACIÓ DE LA INTERVENCIÓ.....	4
2.- SITUACIÓ GEOGRÀFICA I CONTEXT GEOLÒGIC.....	5
3.- ANTECEDENTS.....	7
3.1.- ANTECEDENTS ARQUEOLÒGICS	7
3.2.- ANTECEDENTS HISTÒRICS.....	11
4.- METODOLOGIA	15
5.-DESCRIPCIÓ DELS TREBALLS REALITZATS I RESULTATS OBTINGUTS.....	18
5.1.-CONTROL ARQUEOLÒGIC DE L'ENDERROC DEL CIRCUIT D'EDUCACIÓ VIÀRIA DE LA GUÀRDIA URBANA.....	19
5.2.-SONDEIG 100.....	22
5.3.-SONDEIG 200	26
5.4.-SONDEIG 300	29
5.5.-SONDEIG 400	30
5.6.-SONDEIG 500.....	32
5.7.-SONDEIG 600	35
5.8.-SONDEIG 700	37
5.9.-SONDEIG 800	39
5.10.-SONDEIG 900	41
5.11.-SONDEIG 1000	44
5.12.-SONDEIG 1100	47
5.13.-SONDEIG 1200.....	49

5.14.- SONDEIG 1300.....	51
5.15.-SONDEIG 1400.....	53
5.16.-SONDEIG 1500.....	55
5.17.-SONDEIG 1600.....	57
5.18.-SONDEIG 1700.....	60
6.- CONCLUSIONS.....	62
7.- BIBLIOGRAFIA	68

Annex 1. Control arqueològic del rebliment indefinit de les estructures.

Annex 2. Planimetria.

Annex 3. Fitxes unitats estratigràfiques.

Annex 4. Inventari materials.

Annex 5. Inventari fotogràfic.

1-INTRODUCCIÓ

Aquesta memòria presenta els resultats i les conclusions de la intervenció arqueològica realitzada al Circuit d'Educació Viària de la Guàrdia Urbana del Parc de la Ciutadella, s/n i a l'interior del Parc Zoològic situats de la ciutat de Barcelona (Barcelonès), entre els dies 10 i 20 de maig de 2010 (**codi 024/10**).

Els treballs que a continuació es presenten fan referència al control i seguiment arqueològic de l'enderroc del Circuit d'Educació Viària de la Guàrdia Urbana i, d'altra banda, als sondejos efectuats a l'interior del Parc Zoològic, concretament a l'espai on actualment s'ubiquen les instal·lacions animals dels camells, uapitins i damaliscs, així com també al circuit un cop es van realitzar les obres d'enderroc del mateix.

L'objectiu principal d'aquesta actuació era l'obtenció de dades objectives sobre la presència i ubicació exacta de restes arqueològiques (especialment de les fortificacions), per valorar l'estat de conservació i la potència estratigràfica d'aquestes.

La intervenció es va efectuar tal i com es disposa a l'autorització de la Direcció General de Patrimoni Cultural de la Generalitat de Catalunya, expedients 437 K121 NB 2010/1 (5213) i 437 K121 NB 2010/2 (5418), segons el procediment establert en l'article 14 i següents del Decret 78/2002, de 5 de març de 2002, del Reglament de protecció del patrimoni arqueològic i paleontològic.

Les tasques arqueològiques han estat realitzades per l'empresa CODEX – Arqueologia i Patrimoni, sota la direcció de l'arqueòleg Emiliano Hinojo García, amb la col·laboració de l'arqueòleg Antoni Fernández Espinosa. El finançament ha anat a càrrec de la promotora de les obres, Barcelona de Serveis Municipals, S.A.

El projecte d'intervenció i la supervisió dels treballs han estat realitzats pel Servei d'Arqueologia del Museu d'Història de Barcelona (MUHBA).

1.1-Motivació de la intervenció.

Els treballs s'emmarquen en la fase prèvia a la redacció del *Projecte executiu d'una nova instal·lació d'hipopòtams i ampliació de la instal·lació actual d'elefants del zoo de la Ciutadella (Fase I Sabana)*. Aquest projecte contempla la construcció d'un nou recinte que consisteix en la creació d'un hàbitat per a hipopòtams i per cocodrils del Nil, amb una piscina soterrada amb vidres laterals, així com l'ampliació d'uns 2.500 m² de la part d'exhibició de la instal·lació existent d'elefants.

El projecte s'ubica dins d'un espai de Ciutat Vella, a l'interior del Parc de la Ciutadella, que s'inclou en una Zona d'Interès Arqueològic i d'alt valor històric, per la qual cosa qualsevol intervenció en el subsòl ha d'estar condicionada a una Intervenció Arqueològica preventiva prèvia a la realització de les obres, d'acord amb la normativa municipal i general en matèria patrimonial.

2-SITUACIÓ I CONTEXT GEOGRÀFIC.

L'indret en qüestió és situat al sud del Parc de la Ciutadella de la ciutat de Barcelona (Barcelonès), al Districte de Ciutat Vella.

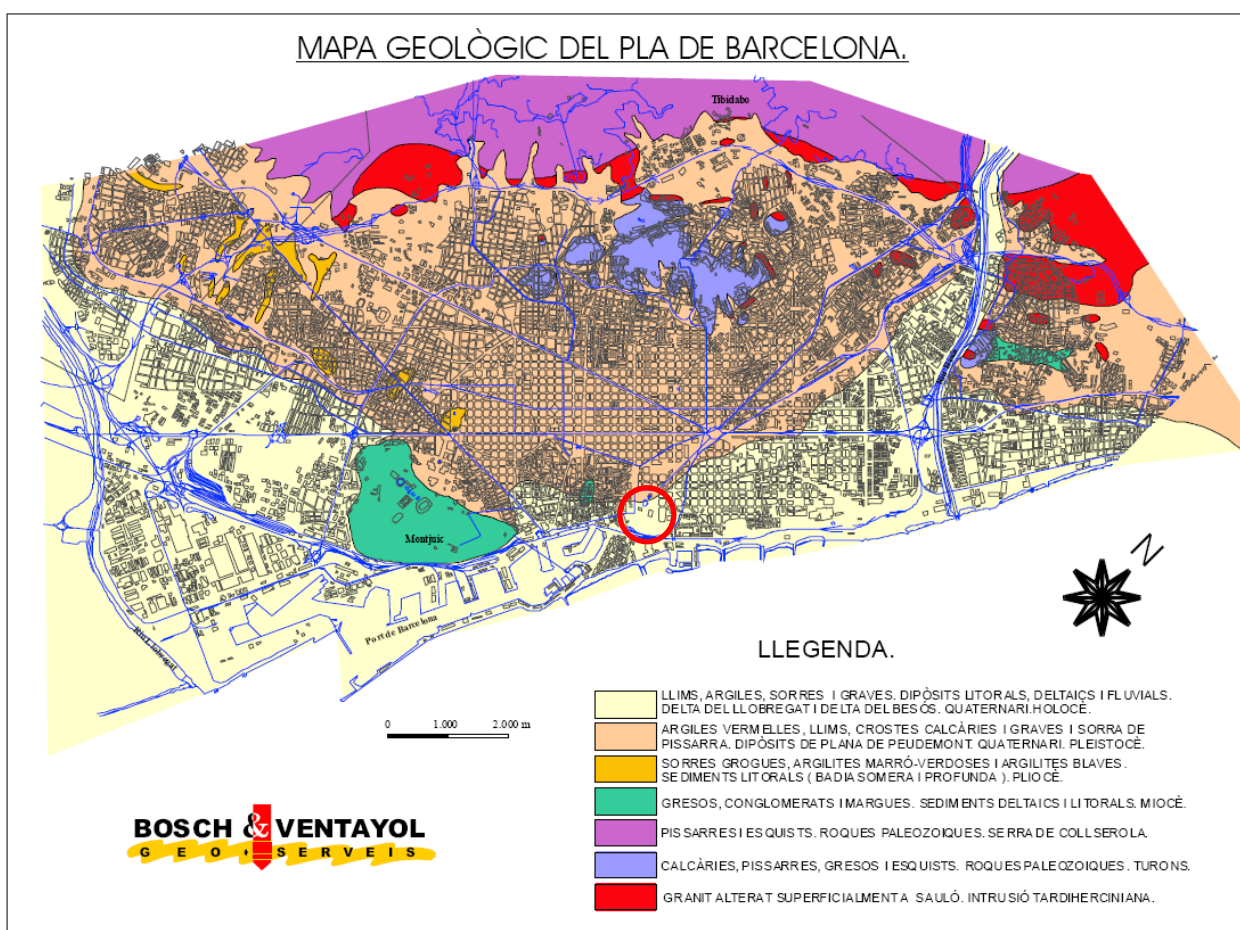
D'una banda, les instal·lacions animals dels camells, uapitins i damaliscs es localitzen al sud-est del recinte del Parc Zoològic. D'altra banda, el Circuit d'Educació Viària de la Guàrdia Urbana, també situat a l'interior del Parc de la Ciutadella, s'ubica en una zona enjardinada entre la plaça de Joan de Fiveller i el Parc Zoològic, al costat del "Monument als voluntaris catalans morts a França".

Històricament, el solar on s'ha intervingut s'emplaça on hi havia la muralla i el baluard de Llevant del segle XVI, així com el seu sistema defensiu (fossat o vall i contramuralla o contraescarpa), la Ciutadella borbònica de 1718 i, finalment, les edificacions de l'Exposició Universal de Barcelona de 1888.

Les coordenades UTM són: 31TDG 432382,56 – 4582150,51. L'alçada sobre el nivell del mar és d'uns 6 metres de mitjana segons fonts del Departament d'Urbanisme de l'Ajuntament de Barcelona. Li correspon el núm. 0111210 del plànol cadastral de la Ciutat.

La ciutat de Barcelona es situa entre els deltes dels rius Besòs i Llobregat, ocupant una planícia o plataforma suament inclinada cap al mar Mediterrani, que enllaça progressivament cap al nord-est amb el vessant marítim de la Serra de Collserola, on es troba el Tibidabo com el punt més alt (512 m). El relleu del Pla de Barcelona es veu alterat en dues grans zones: d'una banda, pels turons situats entre Horta i Sarrià (turó de la Peira, turó de la Rovira, el Carmel, la Creueta, el Putxet i Monterols). D'altra banda, al costat marí al sud de la ciutat, s'alça la muntanya de Montjuïc (189 m), acompanyada per una sèrie d'elevacions menors, algunes d'elles gairebé desaparegudes per la progressiva urbanització de la ciutat.

Barcelona presenta una notable varietat de litologies al seu subsòl, conflueixen roques i sòls de diversa edat i origen geològic. A nivell general, se situa geològicament en una depressió formada a causa de l'extensió neògena del marge occidental del mar Catalano-Balear. El subsòl de Barcelona està constituït per un substrat pre-quaternari, que comprèn els massissos de Collserola i els serrats de la Rovira; els sediments miocens de Montjuïc i de Barcelona, i les margues i sorres pliocenes, recobert per formacions d'edat quaternària, integrades per la planícia de *peudemont* del Pla de Barcelona i els deltes dels rius Besòs i Llobregat (Ventayol, 2002).



Mapa geològic del pla de Barcelona i situació de la intervenció (Ventayol, 2002)

3-ANTECEDENTS ARQUEOLÒGICS I MARC HISTÒRIC.

3.1- Antecedents arqueològics.

El Districte de Ciutat Vella està catalogat com a una Zona d'Interès Arqueològic. És per això que qualsevol obra arquitectònica que porti implícita un rebaix de terres ha de contemplar una intervenció arqueològica preventiva, d'acord amb la normativa municipal vigent.

A l'interior del parc Zoològic només es coneix una intervenció realitzada entre els mesos de maig i agost de l'any 2009. L'arqueòleg Francesc Antequera va dirigir les diferents feines de control i seguiment dins del *Projecte de construcció de la nova instal·lació, el dormitori dels dracs de Komodo*, documentant-se diverses estructures en el solar. Un primer grup d'estructures associades a les instal·lacions del zoo, i un segon grup que possiblement corresponien a murs de la nau central del Palau de la Indústria de l'Exposició Universal de 1888 (Antequera, 2009). En aquest cas la zona d'actuació restava fora dels límits de l'antiga fortificació, per tant, la possibilitat de trobar-ne restes arqueològiques era escassa.

A continuació citem algunes actuacions arqueològiques properes a la zona on s'ha realitzat la present intervenció:

Parc de la Ciutadella. Dins del recinte del parc s'han efectuat diverses intervencions arqueològiques, de les quals destaquem:

- L'any 1991, amb motiu de la construcció d'un gran col·lector d'aigües es va realitzar una intervenció dirigida per les arqueòlogues Tona Majó i Emilia Pagès. En aquesta va aparèixer bona part del convent de Santa Clara, algunes edificacions de l'antic barri de la Ribera així com un dels petits baluards situats entre el del Rei i el de la Reina, en el qual es va

documentar la porta d'entrada a la Ciutadella i les restes d'un petit pont que salvava la fossa (Majó i Pagès, 1991).

- Entre els anys 2005 i 2006 es va realitzar una altra excavació arqueològica dirigida per Miquel Gea dins del recinte del parc. Aquesta intervenció va permetre documentar la Muralla medieval; el portal i el pont de Sant Daniel; un edifici adossat a la muralla; el terraplè amb què es va dotar aquest sector de l'estructura defensiva a partir de principis del segle XVII; la construcció del baluard de Santa Clara i la nova funcionalitat del portal de Sant Daniel; elements relacionats amb el moment final de la Guerra de Successió; la construcció de la Ciutadella i finalment el seu enderrocament (Gea, 2008).

El Mercat del Born i els seus voltants han estat objecte de diverses intervencions arqueològiques a partir dels anys 90 del segle passat.

- L'any 1991 els arqueòlegs Robert Farré i Dolors Serra van dirigir una intervenció a la Plaça Comercial motivada per la construcció d'un aparcament subterrani. Com a resultat dels treballs es va documentar una part important de la trama urbana de l'antic barri de la Ribera, destruït a principis del segle XVIII un cop finalitzada la Guerra de Successió. També es van documentar les restes d'una necròpolis romana i d'una necròpolis musulmana (Fernández, 2011)..
- L'any 1994 es va efectuar una altra intervenció a l'interior de l'antic Mercat del Born. Va ser dirigida per les arqueòlogues Eulàlia Barrasetas i Josefa Huertas. El motiu de la intervenció era estudiar la possibilitat d'ubicar a l'interior del Mercat la facultat d'Audiovisuals de la Universitat Pompeu Fabra, la qual requeria plantes subterrànies. Es van realitzar un total de 16 sondejos. A la pràctica totalitat dels sondejos es van detectar estructures pertanyents a l'antic barri de la Ribera amb bon estat de conservació (Barrasetas i Huertas, 1994).

- L'any 1998 es va realitzar una altra intervenció dirigida per les arqueòlogues Marta Fàbregas i Josefa Huertas. Va consistir en l'excavació d'un únic sondeig de 15 m x 20 m al sector nord-oest de l'Antic Mercat. Com a resultat es van documentar parcialment algunes edificacions, un tram de 16 metres del Rec Comtal i un arc d'un pont que el salvava (Fàbregas i Huertas, 1998).
- Entre febrer del 2001 i abril del 2002 es va efectuar la intervenció més important dins del Mercat del Born. Aquesta intervenció va ser dirigida pels arqueòlegs Pere Lluís Artigues i Antoni Fernández. Es va excavar en extensió tota la superfície del mercat. En total es van documentar 8.004 m² amb restes arqueològiques, amb la trama urbana d'una part del barri de la Ribera de Barcelona destruïda l'any 1716 per ordre del rei Felip V. Es van documentar total o parcialment 8 illes de cases i 9 carrers amb un excel·lent estat de conservació (Artigues i Fernández, 2001).
- Finalment, amb motiu de la construcció d'un Centre Cultural a l'antic Mercat del Born de Barcelona i d'un edifici Annex al carrer Comercial núm. 5, es va realitzar una altra intervenció. Les feines es van desenvolupar entre els mesos de març i novembre de l'any 2005, entre els mesos d'abril i maig del 2006 i entre els mesos de juny i setembre de 2007 i van ser dirigides pels arqueòlegs Antoni Fernández i Emiliano Hinojo. Es va documentar la continuació del barri de la Ribera enderrocat per a construir la Ciutadella borbònica (Fernández i Hinojo, 2006).

En el **Passeig Circumval·lació** s'han realitzat recentment dues intervencions que han posat al descobert estructures d'època moderna.

- En el Passeig de Circumval·lació, 8-14 es va documentar la contraescarpa corresponent al tram de muralla que unia la Ciutadella

borbònica amb la muralla que hi havia a la ciutat fins aleshores, així com diferents elements muraris situats a l'exterior d'aquesta estructura. També va quedar al descobert un tram de la muralla del segle XVI. El tram documentat coincideix amb el punt per on el Rec Comtal sortia de la ciutat a través d'una doble reixa de ferro. Tant a la muralla com en el Rec, es conservaven algunes de les fustes utilitzades per a encofrar els murs (fustes planes i estaques). Així mateix, en les estructures que es localitzaren a l'exterior de la muralla, hi havia les empremtes del que podria haver estat una comporta per a la canalització i desviació de les aigües que sortien de la ciutat. Aquesta intervenció es va dur a terme els anys 2006 i 2007 i va ser dirigida per l'arqueòloga Laia Santanach Suñol (Pujades, 2008).

- Al **Passeig de Circumval·lació, 1b** també es va realitzar una intervenció arqueològica a causa de la construcció d'un poliesportiu en terrenys de la Ciutadella. Aquesta actuació va posar al descobert diversos trams de mur corresponents a l'antiga fortalesa borbònica. Concretament, es va documentar un tram de 15 metres de l'escarpa o parament exterior del baluard de la Reina, amb una potència conservada de 4,70 metres. També es van localitzar uns 30 metres de la contraescarpa, que delimitava el fossat pel seu costat exterior. A banda d'aquests elements, a la zona hi havia altres estructures que podrien correspondre a algunes de les edificacions que es varen construir per a l'Exposició Universal de 1888. Aquesta intervenció es va dur a terme el 2007 i va ser dirigida per l'arqueòleg Miquel Gea Bullich (Pujades, 2008).

Baluard de Migdia. Entre els anys 2006 i 2008 es va efectuar una intervenció arqueològica al solar situat entre la plaça Pau Vila 12-13b, el carrer Dr. Aiguader 1-27 i el carrer de la Marquesa 2-6 dirigida per l'arqueòleg Mikel Soberón. Aquesta intervenció va permetre posar al descobert entre d'altres elements el dipòsit comercial construït als anys 60 del segle XIX i la muralla de mar construïda el 1848. El grup d'estructures més representatiu és el constituït

pel baluard de migdia aixecat entre el primer terç i mitjan segle XVI i la contraescarpa construïda a principis del segle XVIII. També es va documentar un tram de 78 metres de l'escullera, anomenada de la Santa Creu, la construcció de la qual es va iniciar el 1477. Juntament amb la documentació de l'escullera, s'han detectat diferents nivells de progradació marina que suposen un progressiu allunyament de la línia de platja, datats entre el segle XV i començaments segle XVI. Per sota s'han identificat diferents nivells de fons marí d'època baix-medieval. Cal destacar la troballa de dos derelictes. El millor conservat correspon a les restes d'una nau de grans dimensions, possiblement una coca o *barcha* del tipus anomenat castellà o *bayonesa*. L'altre amb molta seguretat es tracta d'un fragment de la mateixa nau, tot i que les seves dimensions, de menys de metre i mig, fan difícil la seva identificació. En els dos casos la cronologia es situaria entre el segle XIV i XV (Soberón, 2009).

3.2- Marc històric.

La zona que ocupa actualment el Parc de la Ciutadella i el recinte del Zoològic ha patit nombrosos canvis i usos al llarg de la història de la ciutat.

Les primeres notícies històriques d'ocupació d'aquesta part de la ciutat daten del segle XIII, amb la construcció del convent de Santa Clara l'any 1236 i la muralla medieval que tancava la ciutat per aquest costat, que s'havia anat construint de forma irregular des de finals d'aquest segle i es va finalitzar ja al segle XIV. El portal de Sant Daniel era el punt d'entrada a la ciutat en aquest indret. Aquest sistema defensiu va anar patint modificacions fins que el 1715 va ser enderrocat per a construir la ciutadella militar.

Al segle XVI es construeix el baluard de llevant, que es tracta d'una estructura defensiva dissenyada per aguantar el foc de l'artilleria de l'època. Presentava un disseny més pràctic que les antigues muralles, amb mesures defensives addicionals com a fossar i contramuralla. Les fonts històriques ens indiquen

que va ser un dels punts per on van entrar part de les tropes borbòniques l'onze de setembre de 1714, per la coneguda bretxa de llevant, conjuntament amb la bretxa dels molins de vent i la bretxa del Carnalatge. Al ser un dels sectors més febles de la defensa de Barcelona, posteriorment es va decidir construir la ciutadella en aquest punt.

Després de la seva victòria en la Guerra de Successió, Felip V projecta la construcció d'una ciutadella militar a Barcelona per exercir un sever control i per reprimir possibles alçaments a la capital catalana. Es va dissenyar una ciutadella militar a l'estil de les fortificacions que s'estaven construint a l'Europa de començament del segle XVIII. El projecte, que va anar a càrrec de l'enginyer militar d'origen flamenc Joris Prósper Van Verboom, consistia en la construcció d'una ciutadella amb una planta en forma d'estrella de cinc puntes amb els corresponents baluards - de la Reina, del Rei, del Príncep, de l'infant don Felipe i de l'infant don Fernando - tots units per murs rectilinis protegits pels revellins, fossat i contramuralla. Aquesta fortificació esdevingué la més gran d'Europa fins al moment. A banda del recinte com a tal, també es van construir petits fortins, el de Don Carlos a la zona de l'actual Hospital del Mar i el Fort Pienc al nord de la Ciutadella. Per a construir aquesta fortificació i deixar una ampla zona de seguretat es va enderrocar bona part del barri de la Ribera. Es van enderrocar unes 1.200 cases, així com els convents de San Agustí i Santa Clara i els elements defensius que des del segle XIII s'havien anat construint com el portal de Sant Daniel. També es va desviar el Rec Comtal. Els elements defensius es van construir amb prou celeritat entre 1715 i 1719., fet que contrasta amb la lentitud constructiva dels edificis interiors.

A la dècada dels anys 40 del segle XIX hi va haver un primer intent d'enderrocar la ciutadella, però les circumstàncies polítiques ho van paraitzar. El 1869 el govern estatal va cedir finalment els terrenys on era situada la ciutadella a l'ajuntament de Barcelona amb la condició que no s'edifiqués sinó que es fessin uns jardins.

El 1870 Josep Fontserè i Mestres es fa càrrec del projecte en guanyar el concurs internacional organitzat per l'ajuntament de Barcelona per a la realització del projecte dels futurs jardins. Fins el 1885 es construeixen la Cascada, la Vaqueria i l'Umbracle.

A partir de 1885 l'obra del parc projectat per Fontserè quedà subordinada a una altra empresa que s'obria pas en els medis polítics de l'ajuntament de Barcelona: l'Exposició Universal. Aquest any, Eugenio Serrano de Casanova, un ex militar carlí d'origen gallec instal·lat a Barcelona, proposà a l'ajuntament l'organització d'una Exposició Universal a imatge de les que ja s'havien celebrat en altres capitals europees. S'ofereix a organitzar l'esdeveniment sense subvencions, només a canvi de la cessió gratuïta d'un solar de 200.000 m² durant el període del certamen i dels drets d'explotació. L'ajuntament va mostrar interès pel projecte i el 9 de juny va signar un conveni amb Serrano Casanova on li cedia els terrenys de l'antiga Ciutadella on s'estava construint el parc projectat per Fontserè. El 1887 el mateix ajuntament es fa càrrec del projecte a causa del retard de les obres i la incapacitat financera de Serrano Casanova per tirar endavant el repte i l'indemnitza per les obres ja realitzades.

El Palau de la Indústria i el Comerç representava l'element central de l'exposició. Aquest estava situat a l'extrem sud-est del parc adaptant la seva planta semicircular a les vies del tren. Aquest edifici consistia en una gran nau central amb naus laterals adossades a banda i banda dibuixant una mitja circumferència. Les naus laterals eren fetes de fusta, mentre que la central es projecta d'obra amb estructura de ferro. Aquesta havia de ser un edifici permanent un cop s'hagués desembarassat de les laterals al finalitzar l'exposició.

Altres edificis significatius de l'Exposició Universal són l'Arc del Triomf, el Palau de les Ciències, el Palau de l'Agricultura i el Palau de Belles Arts, el Castell dels Tres Dragons, el Gran Hotel Internacional, el Monument a Colón i d'altres. Moltes d'aquestes instal·lacions van ser enderrocades just acabar l'exposició o

poc temps després. Així mateix es van aprofitar tres edificis de l'antiga ciutadella militar com la capella (actual Parròquia Castrense), el palau del governador (actualment l'IES Verdaguer) i l'arsenal, actual seu del Parlament de Catalunya.

Finalment, l'Exposició Universal va ser inaugurada el 20 de maig de 1888 per la reina regent Maria Cristina i es va allargar fins el 9 de desembre del mateix any.

Un cop conclòs l'esdeveniment, les naus laterals del Palau de la Indústria es van enderrocar així com altres edificis, com el Gran Hotel Internacional, i es va continuar amb el projecte del parc enjardinat. La nau central del Palau de la Indústria acabaria enderrocant-se als anys 20 del segle XX.

El 1892 el Sr. Lluís Martí Codolar va cedir a l'ajuntament el conjunt d'animals que posseïa a la seva finca d'Horta coneguda com la Granja Vella. De la col·lecció d'animals n'hi havia tant d'autòctons com d'exòtics. L'ajuntament acomodà els animals en un sector del Parc de la Ciutadella comprès en una franja a tocar del carrer Wellington entre el carrer Pujades i el passeig de Circumval·lació. D'aquesta manera el zoo es va inaugurar el 24 de setembre de 1892.

A partir de 1927 i un cop enderrocada la nau principal del que havia estat el Palau de la Indústria de l'Exposició Universal de 1888, el zoo s'amplia en aquesta direcció. Després de la Guerra Civil, que va marcar una època negra, el zoo va anar creixent i canviant fins a adquirir la fesomia actual.

4-METODOLOGIA

En primer lloc, pel que fa a l'enderroc del circuit, es va plantejar una intervenció de control i seguiment per tal de detectar qualsevol possible element d'interès arqueològic o patrimonial en general. Els treballs van consistir en el control per part d'un arqueòleg tècnic director dels rebaixos de nivells antròpics de la zona afectada per l'obra, que consta de 1.722 m² aproximadament.

El control s'ha realitzat de manera intensiva sempre que hi hagut moviment de terres i sempre i quan aquestes afectaven estratigrafia de formació antròpica. El rebaix es va efectuar mecànicament mitjançant una màquina retroexcavadora.

Per assolir els objectius plantejats a la fase de sondeig es van planificar 5 rases que s'havien de realitzar mitjançant una màquina retroexcavadora de petites dimensions a l'interior del Parc Zoològic i, d'altra banda, 5 més al Circuit d'Educació Viària de la Guàrdia Urbana, en aquest cas amb una màquina de majors dimensions. Un cop efectuats, i tenint en compte els resultats obtinguts, es va decidir l'obertura d'3 més al zoo i 4 al circuit.

Els treballs s'han completat amb tasques d'excavació manual, neteja i documentació de les estructures que anaven apareixent, amb un equip format per un arqueòleg tècnic director, un dibuixant-topògraf i 2 oficials d'arqueologia.

Un cop documentades les estructures aparegudes es va procedir al rebliment indefinit de les restes localitzades. Aquestes es van protegir amb geotèxtil i es van cobrir amb una capa terra.

Per aconseguir una documentació el més exhaustiva possible s'ha seguit el sistema de registre proposat per E.C. Harris i Carandini, assignant un número d'Unitat Estratigràfica (**UE**) a cadascun dels estrats, estructures o retalls/interestrats. La numeració d'aquestes UE s'ha establert seguint el

número de cada sondeig, per exemple, en el sondeig 100 es van numerar les UE a partir del 101.



Plànol amb la situació dels sondejors

Així mateix es portà a terme el corresponent registre gràfic que consistí en la realització de plantes acotades de tota la intervenció i les seccions finals dels sondejors (amb cotes sobre metres sobre el nivell del mar –m s.n.m.-). També es realitzà l'aixecament topogràfic amb estació total que ha permès incloure la totalitat de les restes documentades, durant aquesta campanya, dins de la trama urbana actual i antiga. Totes les restes trobades foren documentades també fotogràficament en format digital.

A la intervenció se li ha donat el codi **024/10**. Tot el material extret en aquestes intervencions estarà marcat amb aquestes sigles, juntament amb la UE o

número de sondeig a la qual correspon. Igualment les fotografies digitals portaran el mateix codi que la ceràmica i el número identificador d'inventari.

Finalment, cal recordar que el projecte ha estat realitzat pel Museu d'Història de Barcelona, que és qui ha marcat també les directrius a seguir en aquesta intervenció.

5-DESCRIPCIÓ DELS TREBALLS REALITZATS I RESULTATS OBTINGUTS

En primer lloc, es realitzarà una breu explicació dels resultats obtinguts al llarg del procés de control i seguiment de l'enderroc del Circuit d'Educació Viària de la Guàrdia Urbana que, com ja veurem mes endavant, no va permetre obtenir cap dada d'interès a nivell arqueològic.

A continuació passarem a descriure els treballs i els resultats obtinguts al llarg del procés d'excavació, especificant les mesures, situació i orientació de cada sondeig o rasa. Seguidament es desenvoluparà la relació i descripció de les diferents unitats estratigràfiques documentades, amb la seva composició, relació entre elles i materials arqueològics apareguts, així com l'estat de conservació i la potència de les restes arqueològiques.

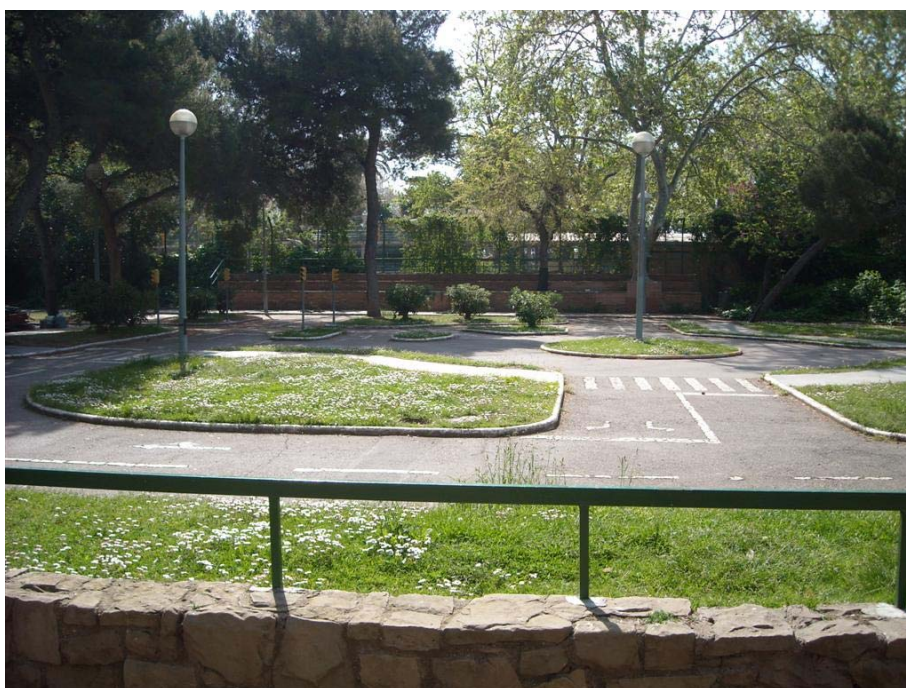
Com ja hem comentat anteriorment, l'objectiu principal d'aquesta actuació era l'obtenció de dades objectives sobre la presència i ubicació exacta de restes arqueològiques, especialment les relacionades amb la muralla i el baluard del segle XVI i la Ciutadella borbònica. Per aquest motiu es van efectuar un total de 8 sondejors a l'interior del zoo mitjançant una màquina retroexcavadora de petites dimensions¹. Les mesures d'aquesta màquina van determinar la fondària que es podia assolir en cada sondeig, uns 2 m. Per tant, en cap cas es va poder arribar al nivell geològic que, en aquest sector de la ciutat, es caracteritza per la presència de sorres de platja.

En canvi, al circuit es van efectuar un total de 9 sondejors mitjançant una màquina retroexcavadora de més grans dimensions que, a diferència de les rases efectuades a l'interior del Zoològic, permetia assolir una major fondària.

¹ Aquestes dimensions vingueren determinades pels llocs de pas que calia utilitzar.

5.1.-CONTROL ARQUEOLÒGIC DE L'ENDERROC DEL CIRCUIT D'EDUCACIÓ VIÀRIA DE LA GUÀRDIA URBANA

El Circuit d'Educació Viària de la Guàrdia Urbana es localitza al sud del Parc de la Ciutadella, concretament entre la plaça de Joan de Fiveller i el Parc Zoològic. En aquest solar, que ocupa una extensió de 1.722 m², s'havia de realitzar un rebaix del terra d'uns 40 cm de fondària amb motiu de l'ampliació del Parc Zoològic.



Vista general del circuit abans d'iniciar-se la seva demolició

El solar es troba fora del primer recinte emmurallat d'època medieval de la ciutat, tot i que n'afecta directament un tram de la muralla del segle XVI. D'altra banda, també es situa a l'interior de la Ciutadella borbònica, just davant del baluard de *Don Fernando*, on segons la planimetria històrica es localitzaven diverses edificacions, concretament casernes d'infanteria i un magatzem de palla i ordi.

Els treballs s'iniciaren amb la demolició de forma mecànica de les edificacions del circuit, és a dir, de les oficines i magatzems que es situaven al sector sud-

est del solar, just a tocar amb la tanca que limita amb el Parc Zoològic. A continuació es va realitzar el desmuntatge de les grades, situades al límit sud. En ambdós casos no es va efectuar cap tipus de rebaix del subsòl.



Vista general dels edificis enderrocats

Posteriorment, a mesura que s'anava enretirant la runa generada per la demolició de les instal·lacions, es va extreure el paviment del circuit. Es tractava d'una capa d'asfalt que, amb una potència d'uns 5 cm, cobria una preparació de graves que no fou rebaixada.



Vista general des rebaixos realitzats al circuit viari de la Guàrdia Urbana



Vista general des rebaixos realitzats al circuit viari de la Guàrdia Urbana

En aquest punt es va donar per finalitzat el seguiment i control d'aquest sector de la intervenció, tenint en compte la poca fondària del rebaix i que posteriorment, i formant part d'uns altres treballs, s'havien de realitzar una sèrie de sondejors que confirmarien o no la presència d'estructures o nivells arqueològics.

5.2-SONDEIG 100 (plànol 7)

El primer sondeig d'aquesta fase de la intervenció es va excavar a l'interior del Zoo, concretament a l'espai on actualment s'ubiquen els camells, a pocs metres de distància de la tanca que limita amb la instal·lació dels cérvols. Presentava una orientació nord-oest/sud-est, amb una longitud d'uns 11 m, una amplada que oscil·lava entre 0,80 i 2,80 m i una fondària màxima de 2,13 m (a una cota inferior de 3,82 m s.n.m.).

L'objectiu principal d'aquest sondeig era la localització d'elements o restes relacionades amb la Ciutadella així com també, segons indiquen la planimetria històrica i les dades arqueològiques, de la muralla del segle XVI.

Seqüència estratigràfica

En primer lloc, es va enretirar el nivell superficial compost de sauló (UE: 101), que cobria un estrat d'anivellació d'argiles de color marró fosc amb graves i alguns blocs de pedres (UE: 102). Per sota, trobem una sèrie d'anivellacions (bàsicament argiles de color vermell molt compactades -UE: 103 i 104- i argiles de color gris amb material constructiu i morter -UE: 105 i 106-) que es relacionen amb l'amortització de dues estructures situades a la part central del sondeig.



Vista general del sondeig 100

Es tracta de dos murs obrats amb tècniques constructives molt diferents però que sembla que van funcionar en un mateix moment. D'una banda, trobem el mur UE: 107 que, localitzat a la meitat sud del sondeig a una cota de 5,90 m s.n.m., presentava una orientació nord-est/sud-oest amb una amplada d'1 m, una longitud d'1,70 m i una alçada d'1,2 m. L'estructura mostrava una cara vista amb un farciment interior compost de blocs de pedra de mitjanes dimensions i morfologia irregular. Cal destacar que tant les pedres del rebliment com les del parament exterior o alçat no mostren cap tipus de morter per lligar-les.



Detall de cara vista del mur UE: 107

D'altra banda, a la meitat nord de la rasa i a una cota de 5,02 m s.n.m., es va documentar un segon mur amb la mateixa orientació que el primer. Aquest, amb un parament més regular, es trobava obrat amb blocs de pedres rectangulars de grans dimensions i ben escairats i, com en el cas anterior, sense morter per lligar-los (UE: 108). Conservava una amplada d'uns 0,30 m, una longitud documentada de 0,60 m i una alçada de 0,50 m.



Detall del mur UE: 108

Els dos murs, separats per una distància de 3,5 m, es recolzaven en un nivell de paviment (UE: 109) compost per una capa de morter grisenc d'uns 5 cm de potència (localitzat a una cota de 4,5 m s.n.m.). Per sota d'aquest, que no va aparèixer entre el mur UE: 107 i el final o límit sud-est del sondeig, hi havia una preparació també de morter de color blanc (UE: 110).

Cal dir que els murs mostren la mateixa orientació que la muralla del segle XVI que, segons la planimetria històrica, s'ubicava en aquest indret. Però la tècnica constructiva dels murs, obrats amb blocs de pedra força irregulars sense morter, no correspondria a la de la muralla que pel seu caràcter defensiu tindria una major entitat amb grans carreus ben escairats i amb morter per lligar-los.

Tampoc es poden relacionar amb estructures de la Ciutadella ja que en aquest indret, concretament el passadís interior del baluard de *Don Fernando*, no és té notícia de cap tipus d'edificació o construcció. Per tant, i també tenint en compte la fondària on s'han documentat, sembla que ens trobem davant de restes constructives posteriors, possiblement relacionades amb l'Exposició Universal de 1888.

Finalment, es va poder rebaixar el màxim que permetia la màquina excavadora en dos punts diferents del sondeig. A l'extrem nord-oest, sota la preparació de morter blanc i a una cota de 4,09 m s.n.m., trobem un estrat d'anivellació compost d'argiles de color gris amb material constructiu i morter (UE: 113). Aquest mateix estrat també apareixia a l'extrem sud-est (UE: 111) on cobria un nou nivell format per argiles amb morter de color blanc (UE: 112).

5.3-SONDEIG 200 (plànols 8 i 9)

El sondeig 200 es va realitzar també a l'interior de la zona del camells, molt a prop de la tanca que separa aquesta instal·lació amb la dels uapitins. Presentava una orientació nord-oest/sud-est i mesurava 12,78 m de longitud, 0,80 d'amplada i 2,06 m de fondària màxima, a una cota inferior de 4,10 m s.n.m.

L'objectiu de l'excavació d'aquest sondeig era la localització i documentació del mur o límit intern del baluard de *Don Fernando* de la Ciutadella, per comprovar la seva ubicació, la fondària on es situava i l'estat de conservació.

Seqüència estratigràfica

Un cop enretirada la capa de sauló superficial (UE: 201), es van documentar tres estrats d'anivellació força potents: el primer format d'argiles de color vermell molt compactades amb una potència de 20 cm (UE: 202); el segon de morter amb graves i blocs de pedres de 30 cm de potència (UE: 203) i, el darrer, un nou estrat d'argiles de color vermell amb una potència de 60 cm (UE: 204).



Vista general del sondeig 200

Aquesta última anivellació cobria una estructura que es situava a l'extrem sud del sondeig, a una cota de 6,08 m s.n.m. (UE: 205). Es tracta d'una fonamentació de planta rectangular obrada amb petits blocs de pedres irregulars lligats amb morter de calç blanca, que mesurava 1,36 m de longitud, 1,27 m d'amplada i 0,60 m d'alçada. La fonamentació es recolzava en un paviment de morter grisenc de 5 cm de potència que es va localitzar a tota la superfície de la rasa a una cota de 4,80 m s.n.m (UE: 206).



Vista general de l'estructura de fonamentació UE: 205

Com en el primer sondeig, la tècnica constructiva i la ubicació d'aquesta fonamentació no correspon a cap element relacionat amb el tram de muralla del segle XVI o a la Ciutadella. Per tant, sembla evident que ens trobem davant d'una estructura d'època posterior, segurament del segle XIX i, per tant, que es podria relacionar amb la construcció de l'Exposició Universal de 1888.

Finalment, es va poder rebaixar el paviment de morter en tres punts diferents de la rasa: als extrems d'aquesta, sota el morter, es va documentar un estrat d'anivellació compost bàsicament d'argiles de color gris amb morter, material constructiu i blocs de pedres (UE: 207 i 209). En canvi a la part central del sondeig, a una cota de 4,10 m s.n.m., van aparèixer sorres de platja (UE: 208).

5.4-SONDEIG 300 (plànols 10 i 11)

Aquest nou sondeig es va realitzar a la part central de l'espai o instal·lació on actualment es troben els uapitins. Presentava una orientació nord-oest/sud-est amb una longitud de 13,60 m, una amplada de 0,80 m i una fondària màxima d'1,66 m (a una cota inferior de 4,07 m s.n.m.).

Els objectius d'aquest sondeig eren la localització de la muralla del segle XVI i la comprovació del seu estat de conservació, així com també del mur o límit intern del baluard de *Don Fernando* de la Ciutadella borbònica.

Seqüència estratigràfica

Primerament es va enretirar la capa superficial de sauló (UE: 301) que cobria un estrat d'anivellament de 0,70 m de potència, compost d'argiles de color marró i gris amb restes de material constructiu i blocs de pedra (UE: 302). Aquest nivell cobria un paviment de morter de color gris amb un gruix de 5 cm i situat a una cota de 5,28 m s.n.m (UE: 303). Tenint en compte els resultats obtinguts als anteriors sondejors, aquest paviment sembla relacionar-se amb una fase constructiva posterior a l'enderrocament de la Ciutadella, possiblement de l'Exposició Universal de 1888.

A causa de la duresa d'aquest nivell i de les característiques tècniques de la màquina excavadora emprada, tan sols es va poder rebaixar el paviment en dos punts de la rasa amb resultats similars. Sota la capa de morter, a una cota de 4,93 m s.n.m., apareixia un estrat format d'argiles de color vermell molt compactades (UE: 304) que cobria un nivell també d'argiles de color gris amb material constructiu, blocs de pedres i morter (UE: 305 i 306).



Vista general del sondeig 300

5.5-SONDEIG 400 (plànol 12)

El sondeig 400 es va practicar a pocs metres de distància en direcció sud-est del sondeig 200, dins de l'espai o instal·lació dels camells. Presentava una orientació nord-est/sud-oest amb una longitud de 2,9 m, una amplada de 1,22 m i una fondària màxima de 0,58 m, a una cota inferior de 5,79 m s.n.m.

Aquest sondeig es va realitzar amb l'objectiu de localitzar i documentar el mur o límit intern del baluard de *Don Fernando* de la Ciutadella borbònica.



Vista general del sondeig 400

Seqüència estratigràfica

A diferència dels altres sondejos realitzats en aquest sector de la intervenció, en aquest indret el nivell superficial estava compost de graves i no de sauló (UE: 401). Aquestes cobrien una estructura de formigó que, localitzada a una cota de 5,79 m s.n.m., mostrava una superfície amb els angles arrodonits i amb un pendent en sentit nord-oest/sud-est. Tot sembla indicar que ens trobem davant de les restes d'una antiga estructura o instal·lació del parc Zoològic, segurament una mena de fossat. A causa de la troballa d'aquesta estructura en aquest punt es van donar per finalitzats els treballs en aquest sondeig.

5.6-SONDEIG 500 (plànol 13)

El sondeig 500 s'efectuà a l'interior de l'espai destinat als damaliscs, concretament a la meitat nord-oest. Amb una orientació nord-oest/sud-est, mesurava 7,70 metres de longitud, entre 0,60 i 1,10 m d'amplada i assolí una fondària màxima d'uns 2 m respecte al nivell de circulació actual, a una cota inferior de 5,36 m s.n.m.

L'objectiu de l'excavació d'aquest sondeig era la localització dels murs o estructures que delimitaven l'edifici destinat al magatzematge de la pólvora que es situava a l'interior del baluard de *Don Fernando* de la Ciutadella. Amb la seva localització es pretenia comprovar la seva ubicació, a quina fondària es situava i l'estat de conservació.

Seqüència estratigràfica

En primer lloc, cal dir que l'excavació d'aquest sondeig no va permetre la localització d'estructures relacionades amb la Ciutadella. L'estratigrafia i estructures documentades corresponen, d'una banda, a antigues infraestructures del parc zoològic i, d'una altra, a possibles restes constructives de l'Exposició Universal de l'any 1888.

Primerament, sota l'actual nivell de sauló (UE: 501), a l'extrem nord-oest de la rasa, es va documentar una estructura de formigó de planta rectangular i amb el fons inclinat, que es trobava revestida per la seva part interior amb fibra de vidre. Aquesta estructura, localitzada a una cota de 7,10 m s.n.m. i reomplerta amb material constructiu (UE: 502), s'interpreta com una antiga instal·lació del Zoo.



Vista general del sondeig 500

A la resta del sondeig, cobert per aquesta capa de sauló, aparegué un estrat d'anivellació d'uns 0,60 m de potència format d'argiles de color marró amb grava i blocs de pedres de petites i mitjanes dimensions (UE: 504). Per sota, a una cota de 6,50 m s.n.m. es va documentar un nivell de enderroc format bàsicament per maons de color groguenc barrejats amb morter gris (UE: 505).

Aquest, d'una consistència molt compacta, cobria a la part central de la rasa una estructura obrada amb maons lligats amb morter de calç blanca, que es situava a una cota de 6,28 m s.n.m. (UE: 506). Presentava una planta quadrada o de tendència rectangular amb una longitud màxima d'1,25 m i una potència documentada d'uns 0,90 m. A partir de la tècnica constructiva s'interpreta com un possible basament o fonamentació que es podria relacionar

amb l'edifici del Palau de la Indústria i el Comerç l'Exposició Universal de l'any 1888.

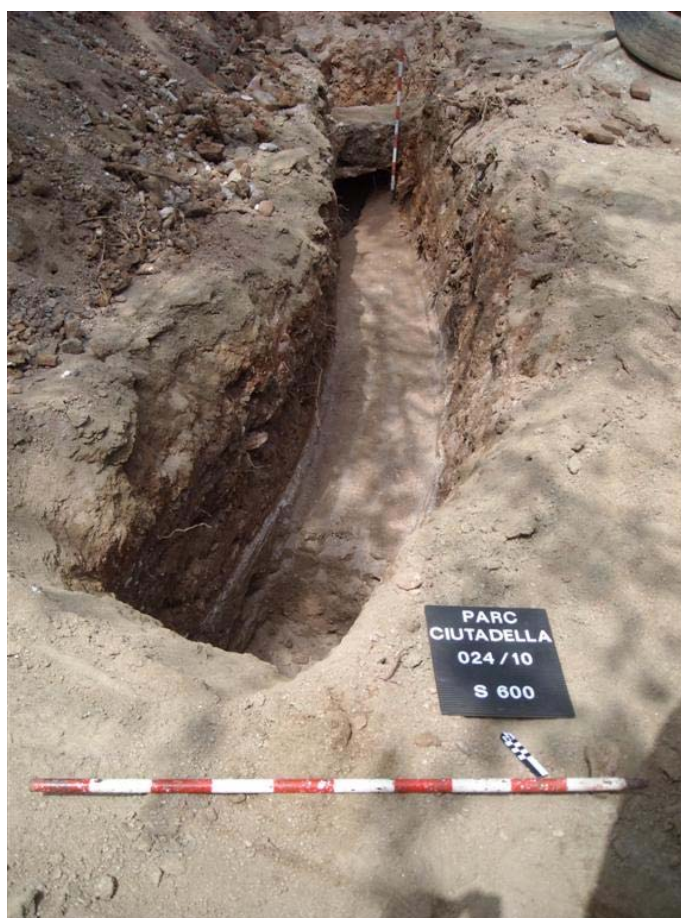


Vista general de l'estructura UE: 506

Finalment, a l'espai situat entre aquesta estructura i l'extrem sud-est de la rasa es va poder profunditzar fins al màxim que permetia la màquina retroexcavadora, uns 2 m (fins una cota inferior de 5,36 m s.n.m.). En aquest punt, sota el nivell d'enderroc UE: 505, es documentà un nivell d'argiles molt compactades (UE: 507) de color vermell que es lliura a l'estructura de fonamentació UE: 506. Aquest estrat, juntament amb el nivell que el cobreix, s'hauria de relacionar amb el procés de demolició de les edificacions de l'Exposició i la posterior anivellació i regularització de la zona.

5.7-SONDEIG 600 (plànol 14)

El sondeig 600, efectuat a pocs metres de distància del sondeig 500, es localitza molt a prop del límit sud-est de la instal·lació dels damaliscs. Amb una orientació nord-est/sud-oest, mesurava 7,40 metres de longitud, 0,60 m d'amplada i assolía una profunditat màxima de 2,15 m, a una cota inferior de 5,20 m s.n.m.



Vista general del sondeig 600

Un cop excavat aquest sondeig es va realitzar una ampliació, també en forma de rasa, que s'iniciava a pocs metres de distància de l'extrem nord-est d'aquest i es dirigia cap a l'oest, en direcció als accessos d'aquest espai. Aquesta ampliació presentava una longitud de 5,15 m, una amplada de 0,60 m i assolía una fondària màxima de 2,15 m, a una cota inferior de 5,25 m s.n.m.

Amb aquest sondeig es pretenia documentar el mur o límit interior del baluard de *Don Fernando* per comprovar la seva localització, la cota on es situava i l'estat de conservació.

Seqüència estratigràfica

Un cop extret el nivell superficial de sauló (UE: 601), a l'extrem nord-est de la rasa aparegué, en primer lloc, un col·lector o canalització del zoo realitzat amb ciment i amb una orientació est-oest (UE: 604). En segon a una cota de 6,40 m s.n.m., molt a prop d'aquest, es documentà una estructura o fonamentació realitzada amb maons lligats amb morter de color blanc (UE: 608). L'estructura presentava una orientació nord-est/sud-oest, una amplada d'1,20 m i una potència o fondària documentada d'1,29 m. A partir de l'estratigrafia documentada i a la cota on es localitzà, sembla evident que aquesta estructura no formaria part de la Ciutadella i, per tant, s'hauria de relacionar amb antigues instal·lacions del zoo o dels pavellons de l'Exposició Universal.



Detall de l'estructura UE: 608

A la resta del sondeig s'excavà un estrat d'anivellació format per una barreja d'argiles, morter i alguns blocs de pedra de petites i mitjanes dimensions (UE: 605). Aquest nivell, que es lliurava a l'estructura UE: 608 i es trobava tallat per la trinxera constructiva del col·lector UE: 604, cobria una nova anivellació formada per argiles de tonalitats fosques amb morter de color blanc (UE: 606).

Per sota, a una cota de 5,52 m s.n.m., es documentà arreu de tot el sondeig una capa de morter de color gris molt compacta que s'interpretà com una mena de preparació de paviment (UE: 609). Aquest, tenint en compte l'estratigrafia i la no presència d'estructures o restes de la Ciutadella, es podria relacionar amb les instal·lacions de l'Exposició Universal.

Com ja hem comentat anteriorment, les dimensions de la màquina retroexcavadora emprada limitaven la fondària que es podia assolir, però també l'excavació d'estrats o nivells de composició molt compacta. És el cas de la preparació de paviment UE: 609, que tant sols es va poder excavar en dos punts del sondeig, concretament als extrems sud-est d'aquest i de la seva ampliació. En el primer, per sota es va documentar un nivell de sorres de platja (UE: 610) que es va excavar parcialment fins una cota de 5,20 m s.n.m. Pel que fa al segon, aparegué un nivell d'argiles de tonalitat fosca amb restes de morter (UE: 611), que també s'excavà parcialment fins una cota de 5,25 m s.n.m.

5.8-SONDEIG 700 (plànol 15)

Com l'excavació dels sondejors 500 i 600 va donar resultats negatius quant a la localització de restes constructives relacionades amb la Ciutadella, es va plantejar l'obertura d'una nova rasa al sector oest de l'espai destinat als damaliscs. Presentava una orientació nord-sud amb una longitud de 3,34 m,

una amplada de m 0,60 i una fondària de 1,67 m, a una cota inferior de 5,63 m s.n.m.

L'objectiu d'aquest sondeig, com en el cas anterior, era la localització i documentació del mur o límit interior del baluard de *Don Fernando* de la Ciutadella.

Seqüència estratigràfica

L'excavació del sondeig s'inicià amb la retirada del nivell superficial compost de sauló (UE: 701). Cobert per aquest, aparegué un estrat d'anivellació format d'argiles molt compactades amb graves i alguns blocs de pedres de petites i mitjanes dimensions (UE: 702). Per sota, a una cota de 6,57 m s.n.m., es documentà una altra anivellació, en aquest cas formada per argiles de tonalitat marronosa amb alguns blocs de pedra (UE: 703).



Vista general del sondeig 700

Aquest estrat cobria una estructura de morter de color blanquinós que presentava una morfologia quadrangular amb una longitud màxima de 0,78 m (UE: 704). Documentada a una cota de 6,08 m s.n.m., es recolzava en un una preparació de paviment de morter de color gris d'uns 0,05 m de potència (UE: 705). Com en el cas del sondeig 600, aquest nivell, a partir de l'estratigrafia documentada, s'hauria de relacionar amb les restes o instal·lacions de l'Exposició Universal.

A causa de la duresa d'aquesta preparació només es va poder rebaixar en un punt, a la meitat nord-est del sondeig. Per sota, a una cota de 5,91 m s.n.m., es localitzà un nivell d'argiles de color gris amb restes de morter i blocs de pedres de petites i mitjanes dimensions (UE: 706). Aquesta anivellació cobria una capa molt prima de morter que es documentà a una cota de 5,78 m s.n.m. (UE: 707). Finalment, sota aquesta capa, s'excavà parcialment un estrat d'anivellació d'argiles de color vermell molt compactades amb la presència d'alguns nòduls calcaris, fins una cota de 5,63 m s.n.m (UE: 708).

5.9-SONDEIG 800 (plànol 16)

Aquest sondeig es localitza just a l'extrem nord-oest de l'espai dels damaliscs. Presentava una orientació est-oest i mesurava uns 2,22 m de longitud, 0,60 m d'amplada i assolía una fondària d'uns 0,75 m, a una cota inferior de 6,70 m s.n.m.

L'objectiu de l'excavació d'aquesta rasa era la localització de l'edifici destinat al magatzematge de la pólvora que es situava a l'interior del baluard de *Don Fernando* de la Ciutadella. Per tant, es tractaria d'una mena d'ampliació del sondeig 600, que es situa a pocs metres de distància en direcció est i, com ja

hem comentat, no es va poder documentar cap resta relacionada amb aquesta instal·lació de la Ciutadella.

Seqüència estratigràfica

Els resultats d'aquest sondeig van ser negatius quant a la localització d'estructures o restes arqueològiques. Sota el nivell superficial de sauló (UE: 801) aparegué un nivell d'argiles de color vermell (UE: 802) que cobria un col·lector o canalització de ciment documentat a una cota de 6,70 m s.n.m. Aquest, que presentava una orientació est-oest, sembla que encara es trobava en funcionament i, per tant, es tracta d'una instal·lació de servei del Zoo (UE: 803).



Vista general del sondeig 800

5.10-SONDEIG 900 (plànol 17 i 18)

El sondeig 900 es localitza en un camí de terra d'una zona enjardinada que es situa entre la plaça de Joan de Fiveller i el Parc Zoològic, al costat del "Monument als voluntaris catalans morts a França". La rasa presentava una orientació nord-oest/sud-est amb una longitud de 26 m, una amplada de 0,80 m i una fondària màxima d'1,83 m (a una cota inferior de 2,33 m s.n.m.).

L'excavació d'aquest sondeig tenia com a objectiu principal la localització dels murs de fonamentació o restes d'un dels edificis (caserna d'infanteria) que es situaven a l'interior de la Ciutadella borbònica, per tal de comprovar la seva ubicació i estat de conservació.

Seqüència estratigràfica

Primerament, un cop es va enretirar el nivell superficial de sauló d'uns 10 a 15 cm de potència (UE: 901), es va documentar un estrat d'anivellació format d'argiles de color marró amb graves, sorres, blocs de pedra i restes de material constructiu (UE: 917). Aquest nivell es trobava tallat per diverses rases constructives d'una sèrie de serveis, bàsicament canonades de ferro, que es varen localitzar en diversos punts del sondeig (UE: 904, 907, 910, 913 i 916).

Sota aquesta anivellació, a una cota de 4 m s.n.m., apareixia un paviment de rajol, maons i blocs de pedres que es situava a l'extrem sud-est de la rasa (UE: 918). A la part central d'aquest hi havia un pou de registre de planta rectangular obrat amb maons, que encara conservava la coberta en forma de llossa de pedra de grans dimensions (UE: 919). Aquest conjunt, com també es veurà més endavant, s'ha interpretat com la part superior o coberta d'un col·lector que, amb una orientació nord-oest/sud-est, transcorre al llarg de la part central d'aquesta zona enjardinada i de l'antic circuit de la Guàrdia Urbana. L'estratigrafia documentada no permet precisar la seva cronologia, però sembla

clar que es tracta d'un servei construït amb posterioritat a l'enderroc de la Ciutadella.



Vista general del sondeig 900

A la resta del sondeig, concretament a la part central i sota el nivell UE: 917, apareixia a una cota de 3,67 m s.n.m. un estrat compost bàsicament de morter marró clar (UE: 921). Barrejats amb els sediments es varen exhumar materials ceràmics, dels quals destaquem fragments de blanca i blava de Barcelona, reflex metàl·lic de producció catalana i comuna vidriada, així com també fragments de material constructiu i restes faunístiques.



Detall del pou de registre UE: 919

En canvi, a l'extrem nord-oest de la rasa, a una cota molt similar que l'estrat UE: 921, trobem un nivell format d'argiles de color marró clar amb alguns carbons i blocs de pedres de petites dimensions (UE: 922). Ambdós estrats cobrien una capa de morter de color blanc, d'uns 0,50 m de potència, que presentava alguns fragments de material constructiu (UE: 923). Per sota, a una cota de 2,80 m s.n.m., es va documentar un nou estrat compost d'argiles de color grisenc amb llims i gran quantitat de matèria orgànica carbonitzada (UE: 924). Finalment, a una cota de 2,30 m s.n.m., apareixien les sorres de platja (UE: 925).

5.11-SONDEIG 1000 (plànols 19 i 20)

El sondeig 1000, efectuat a pocs metres de distància del sondeig 900, es localitza també en un camí de terra, molt a prop del límit est del circuit de la Guàrdia Urbana. Amb una orientació nord-oest/sud-est, mesurava 10,42 metres de longitud, 0,80 m d'amplada i assolía una profunditat màxima de 1,80 m (a una cota inferior de 2,64 m s.n.m.).

Un cop excavat aquest sondeig, es va realitzar una ampliació, també en forma de rasa, que s'iniciava a la part central d'aquest i es dirigia cap al sud-oest, en direcció al sondeig 900. Aquesta ampliació presentava una longitud de 7,30 m, una amplada de 0,80 m i assolía una fondària màxima de 1,60 m (a una cota inferior de 3,09 m s.n.m.).

Amb aquest sondeig es pretenia documentar els murs de fonamentació d'un dels edificis que es situaven a l'interior de la Ciutadella borbònica, per comprovar la seva localització, la cota on es situaven i l'estat de conservació.

Seqüència estratigràfica

Un cop enretirat el sauló o nivell superficial (UE: 1001 i 1002), en diferents punts del sondeig es va documentar les restes d'un paviment de rajoles rectangulars disposades *a la mescla* (UE: 1003). Aquest, que apareixia a pocs centímetres de fondària i es trobava afectat per un servei o canonada de ferro localitzat a l'extrem nord-oest del sondeig (UE: 1006), es va extreure excepte al límit sud-est de la rasa principal on realitzava la funció de coberta del col·lector que també s'havia localitzat al sondeig 900.



Vista general del sondeig 1000

A la resta del sondeig, sota aquest paviment, s'excavà un estrat d'anivellació format d'argiles de color marró fosc amb fragments de material constructiu i morter (UE: 1007), que cobria un mur de fonamentació que es situava a la part central de la rasa (UE: 1010). Aquest, documentat a una cota de 3,84 m s.n.m., estava obrat amb blocs de pedra ben escairats sense morter per lligar-los. Presentava una orientació nord-est/sud-oest i mesurava 0,27 m d'amplada i 0,30 m d'alçada. Segons la planimetria històrica aquest mur podria correspondre a una edificació que, localitzada a l'interior de la Ciutadella just davant del baluard de *Don Fernando*, correspondria a un magatzem de palla i ordi.



Vista general del mur UE: 1010

Al sud-est d'aquesta estructura apareixia el seu estrat d'amortització (UE: 1011), format d'argiles de color marró molt compactades, en canvi al costat nord-est es situava el seu nivell d'enderroc (UE: 1008), compost bàsicament de blocs de pedres de diferents dimensions.

A l'ampliació del sondeig, sota d'aquest enderroc i del nivell d'amortització UE: 1011, també es va localitzar un estrat compost de morter i argiles de color marró clar, a una cota de 3,70 m s.n.m. (UE: 1012). Com al sondeig 900, en aquest nivell també es van recollir diversos fragments de ceràmica de reflex metàl·lic de producció catalana, blanca i blava de Barcelona i comuna vidriada.

Finalment, a una cota de 3,05 m s.n.m., aquesta capa de morter cobria un estrat d'argiles de color grisenc i llims amb gran quantitat de matèria orgànica

carbonitzada i alguns fragments de material constructiu (UE: 1013). Per sota, a 2,64 m s.n.m., es van localitzar les sorres de platja (UE: 1014).

5.12-SONDEIG 1100 (plànol 21)

El sondeig 1100 es va realitzar dins del circuit viari de la Guàrdia Urbana, concretament al costat del límit nord-oest d'aquest recinte. Presentava una orientació nord-est/sud-oest i mesurava 17,20 m de longitud, 0,80 m d'amplada i 1,30 m de fondària (a una cota inferior de 3,70 m s.n.m.). Cal dir que a l'extrem sud-oest es va realitzar una ampliació també en forma de rasa que, amb una orientació nord-oest/sud-est, mostrava una longitud de 4,72 m, una amplada de 0,80 m i una fondària d'1 m (a una cota inferior de 3,63 m s.n.m.).

L'objectiu principal d'aquest sondeig era la localització del mur de fonamentació d'un dels edificis que es situaven a l'interior de la Ciutadella borbònica, per comprovar la seva localització, la cota on es situava i l'estat de conservació.

Seqüència estratigràfica

En primer lloc, es va enretirar el nivell de graves o de preparació de l'asfalt del circuit (UE: 1101) que, a una cota de 4,95 m s.n.m., cobria un estrat d'anivellació format per sorres i gravetes de color grisenc (UE: 1108).

Per sota, es va localitzar un nivell d'enderroc, compost de blocs de pedres i materials constructius (UE: 1109), i un estrat d'argiles de color marró fosc (UE: 1110). Aquests cobrien al llarg de tot el sondeig un mur (UE: 1112) que, amb una orientació nord-est/sud-oest, correspondria a la continuació de l'estructura apareguda al sondeig 1000 (UE: 1010). Aquest, situat a una cota de 4,12 m

s.n.m., mesurava 16,80 m de longitud, 0,40 m d'amplada i 0,30 m d'alçada documentada. Es trobava obrat amb blocs de pedres irregulars i d'altres rectangulars ben escairats, així com també d'elements constructius reaprofitats sense cap tipus de morter per lligar-los. En canvi a l'extrem nord-est, on sembla que d'una forma progressiva el mur gira en direcció sud-est, es detecta la presència d'altres materials constructius com maons que sí que es troben lligats amb un morter sorrenc de color beix.



Vista general del sondeig 1100

Associat al mur, a l'extrem sud-oest, es va documentar les restes d'un paviment fet de lloses de pedra (UE: 1113) que es recolzava en un nivell d'argiles de color marró (UE: 1114). Aquest paviment es situava a una cota de 3,63 m s.n.m. i es recolzava al mur UE: 1112.

A partir de la planimetria història aquest conjunt s'ha interpretat com les possibles restes constructives del mur o costat nord-oest del magatzem de palla i ordi de planta rectangular que s'ubicava a l'interior de la Ciutadella, concretament el més proper al baluard de *Don Fernando*.

Finalment, cal dir que tant el mur com el paviment es trobaven afectats per la trinxera constructiva d'una canonada de ferro de grans dimensions (UE: 1104 i 1107).



Detall del mur UE: 1118 i del paviment UE: 1113

5.13-SONDEIG 1200 (plànol 22)

Localitzat a la part central del circuit viari de la Guàrdia Urbana, just on hi havia una rotonda enjardinada. Aquest sondeig, amb una orientació nord-oest/sud-

est, presentava una longitud de 9,82 m, una amplada 0,80 m i una fondària màxima de 0,60 m (a una cota inferior de 4,58 m s.n.m.).

L'objectiu de l'excavació d'aquesta rasa era la localització de les restes constructives d'una de les edificacions que es situaven a l'interior de la Ciutadella, concretament del mur oposat al que es va documentat als sondejos 1000 i 1100.



Vista general del sondeig 1200

Seqüència estratigràfica

Primerament es va enretirar el nivell superficial que, en aquest sector de la intervenció, estava compost de terra vegetal procedent de la zona enjardinada de la rotonda així com també de graves (UE: 1201). Per sota d'aquest i a la totalitat de la superfície de la rasa, a una cota de 4,58 m s.n.m., va aparèixer un

paviment de rajol disposat a *la mescla* que, com en el cas del sondeig 900 i 1000, correspondria a la coberta d'un col·lector que creua la part central del circuit en direcció nord-est (UE: 1202).

5.14-SONDEIG 1300 (plànol 23)

El sondeig 1300 es va realitzar també a la part central del circuit viari de la Guàrdia Urbana, a uns 9 m de distància en direcció sud-oest del sondeig 1200. La rasa, amb una orientació nord-oest/sud-est, mesurava 9,55 m de longitud, 0,80 m d'amplada i 1,22 m de fondària màxima (a una cota inferior de 3,68 m s.n.m.).

L'objectiu de l'excavació d'aquesta rasa era la localització de les restes constructives d'una de les edificacions que es situaven a l'interior de la Ciutadella, concretament de l'edifici documentat als sondejos 1000 i 1100.

Seqüència estratigràfica

Un cop excavat el nivell superficial, compost d'argiles de color marró fosc i graves (UE: 1301), es va localitzar un estrat format d'argiles de color vermell de textura molt compacta amb una potència d'uns 0,65 m (UE: 1302). Sota aquesta anivellació es van documentar les restes d'un antic col·lector que es trobava reomplert amb la mateixa runa generada en la seva demolició, bàsicament blocs de pedres de grans dimensions barrejats amb morter de calç blanca (UE: 1303).



Vista general del sondeig 1300

L'estructura estava integrada per dos murs perimetrals obrats amb blocs de pedres lligats amb morter de calç blanca, amb una orientació nord-est/sud-oest, una amplada d'entre 1,25 i 1,60 m i una alçada de 0,55 m (UE: 1304 i 1305). El terra de l'interior del col·lector, amb una amplada de 5,90 m i situat a una cota de 3,68 m s.n.m., era de rajol de morfologia quadrada disposat a *trencajunt* (UE: 1306).

Com ja hem vist anteriorment, aquesta estructura correspon a la continuació del col·lector documentat als sondejos 900, 1000 i 1200. En aquest sentit, si comparem les cotes on apareix el sòl d'aquest col·lector (3,68 m s.n.m.) i les del mur o límit nord-oest de l'edifici o nau de la Ciutadella aparegut als

sondejos 1000 i 1100 (entre 3,87 i 4,15 m s.n.m.), sembla evident que el cantó o límit sud-est d'aquest no s'ha conservat en aquest sector de la intervenció.

5.15-SONDEIG 1400 (plànols 24 i 25)

Sondeig efectuat a l'est del recinte, concretament entre un mur de fonamentació de formigó d'un edifici del circuit viari i la tanca que limita amb el Parc Zoològic. Aquest presentava una orientació nord-sud amb una longitud de 4 m, una amplada de 1,70 m i una fondària màxima de 1,60 m (a una cota inferior de 3,65 m s.n.m.).

El sondeig es va realitzar amb l'objectiu de localitzar i documentar el mur o límit intern de la Ciutadella borbònica, concretament del tram situat entre els baluards de *Don Fernando* i el de *Don Felipe*, per tal de comprovar la seva localització, la cota on es situava i l'estat de conservació.

Seqüència estratigràfica

L'excavació del sondeig s'inicià amb l'extracció del nivell superficial, compost de terra vegetal (UE: 1401). Seguidament es localitzà un estrat força potent format de sauló i sorres (UE: 1402) que cobria una estructura o mur i el seu nivell d'enderroc (UE: 1407). El mur, localitzat al límit est de la rasa i a una cota de 4,51 m s.n.m., mostrava una orientació nord-sud i es trobava obrat amb blocs de pedres de diferents mesures, alguns d'ells de morfologia rectangular i altres irregulars, que es trobaven ben lligats mitjançant morter sorrenc de color beix (UE: 1408). Cal destacar que la cara o parament documentat, l'oest, presentava una capa de morter o arrebossat. L'estructura, que a la part central es trobava afectat per la trinxera constructiva d'un servei o canonada de ferro

(UE: 1406), mesurava 3,67 m de longitud, 0,33 m d'amplada i 0,26 m d'alçada documentada.



Vista general del sondeig 1400

El mur es recolzava en una fonamentació o banqueteta realitzada amb blocs de pedres de diferents mesures sense treballar i alguns elements arquitectònics reaprofitats que no es trobaven lligats amb morter (UE: 1409). Amb la mateixa orientació que el mur i una alçada d'uns 0,63 m, la seva trinxera constructiva tallava el darrer nivell documentat a la rasa, compost d'argiles de color marró fosc que es situava a una cota de 3,65 m s.n.m. (UE: 1412)



Detall del mur UE: 1408 i la seva fonamentació UE: 1409

A partir de la planimetria històrica i de la tècnica constructiva emprada, aquest mur i la seva fonamentació s'interpreten com les restes del límit intern de la Ciutadella borbònica, concretament del tram que es situa entre els baluards de *Don Fernando* i el de *Don Felipe*.

5.16-SONDEIG 1500 (plànol 26)

El sondeig 1500 es va efectuar al límit nord-oest del circuit viari de la Guàrdia Urbana, concretament a la rampa d'accés. Presentava una orientació nord-

oest/sud-est, una longitud de 9,90 m, una amplada de 0,80 m i una fondària de 1,91 m (a una cota inferior de 3,01 m s.n.m.)

L'objectiu principal de l'execució d'aquest sondeig era la localització del tram de muralla del segle XVI que, segons la planimetria història, transcorria per aquest sector de la intervenció. La localització d'aquesta permetria la seva ubicació exacta i comprovar l'estat de conservació.

Seqüència estratigràfica

En primer lloc, es va extreure el paviment de la rampa d'accés al circuit viari compost per una capa d'asfalt d'uns 5 cm de gruix (UE: 1501). Per sota aparegueren una sèrie d'anivellacions de matriu argilosa: la primera d'elles estava formada d'argiles de color marró clar amb blocs de pedres i restes de morter (UE: 1502); seguidament, a una cota de 4,20 m s.n.m., es documentà una nova capa d'argiles marrons amb més quantitat de blocs de pedres de diferents mesures i fragments de material constructiu (UE: 1503); finalment, a 3,16 m s.n.m. es localitzà un estrat d'argiles i llims de color marró fosc amb gran quantitat de matèria orgànica carbonitzada (UE: 1504).

L'excavació del sondeig es donà per finalitzada en el moment que es va arribar al nivell de sorres de platja (UE: 1505), a una cota de 3,01 m s.n.m., fet que indicava que el tram de muralla que es volia localitzar no es trobava en aquest sector de la intervenció.



Vista general del sondeig 1500

5.17-SONDEIG 1600 (plànol 27)

El sondeig 1600 es va efectuar a pocs metres distància del 1500, concretament a l'inici de la rampa d'accés al circuit de la Guàrdia Urbana. Presentava una orientació nord-oest/sud-est amb una amplada de 3,63 m, una longitud de 3,74 m i una fondària de 2,16 m (a una cota inferior de 2,25 m s.n.m.).

Com en el cas anterior, l'objectiu d'aquest sondeig era la localització del tram de muralla del segle XVI per tal de comprovar la seva ubicació exacta i l'estat de conservació.

Seqüència estratigràfica

Primerament es va enretirar la capa d'asfalt que cobria la rampa (UE: 1601) i la seva preparació de ciment (UE: 1602). Per sota es va excavar un estrat d'anivellació format d'argiles de color marró fosc de textura compacta (UE: 1603). Aquesta cobria una nova anivellació, a una cota de 4 m s.n.m., també d'argiles de textura compacta però barrejades amb sorres i blocs de pedres de diferents mesures (UE: 1607).



Vista general del sondeig 1600 i del tram de muralla UE: 1610

A una cota de 3,70 m s.n.m i per sota d'aquesta darrera anivellació, es va localitzar un nivell d'enderroc format per blocs de pedres de diferents mesures

que es situava a la meitat nord-est del sondeig (UE: 1608). D'altra banda, a la meitat sud-oest hi havia un nivell compost de sorres de platja (UE: 1609).

Aquests estrats cobrien una estructura feta de pedra de grans dimensions que s'ha interpretat com a un tram de la muralla medieval (UE: 1610). Es tracta d'un mur d'2,40 m d'amplada (una cana i mitja), 2,34 m de longitud excavada i 1,40 m d'alçada documentada. Amb una orientació nord-oest/sud-est es va obrar amb carreus de 30 i 50 cm de llargada per 20 cm d'alçada lligats amb morter de color beix. La cara interna de la muralla, situada al sud-oest, sembla que conserva restes de pintura de color ocre.



Vista general del tram de muralla UE: 1610 i de la tronera

Cal destacar la presència a la meitat nord-oest del mur d'una obertura en forma de trapezi isòsceles que, amb una orientació en sentit sud-oest/nord-est, es trobava coberta pel nivell de sorres de platja UE: 1609. El costat que s'ha documentat feia 2,20 m de llargària i una alçada conservada de 1,37 m. La separació entre el final de l'obertura o costat més curt i la cara exterior de la muralla és d'uns 0,20 m.

Aquesta obertura practicada al mur s'ha interpretat com una tronera, que es situaria davant del flanc nord-oest del baluard de *Llevant*. Aquesta permetria deixar passar la boca d'un canó per disparar-lo sense que els artillers estiguessin exposats al foc de l'enemic.

5.18-SONDEIG 1700 (plànol 28)

El sondeig 1700 es va realitzar a la part central del circuit de la Guàrdia Urbana, entre els sondejos 1100 i 1300. Presentava una orientació nord-oest/sud-est amb una longitud de 3,76 m, una amplada de 0,80 m i una fondària de 1,14 m (a una cota inferior de 3,84 m s.n.m.).

L'objectiu d'aquest sondeig era la localització i documentació del gir del mur de fonamentació de l'edifici de la Ciutadella borbònica documentat als sondejos 1000 i 1100.

Seqüència estratigràfica

Sota el nivell superficial de graves (UE: 1701) es va localitzar un estrat de reompliment compost d'argiles de color marró de textura compacta, amb alguns blocs de pedra i material constructiu (UE: 1702). A una cota de 3,84 m s.n.m., aquest cobria una canonada de ferro que transcorria longitudinalment a la rasa i que no va permetre la continuïtat dels treballs (UE: 1703). Tenint en compte que al sondeig 1100 el mur apareixia a una cota d'uns 4,10 m s.n.m. i aquest tant sols conservava una alçada de 0,30 m, cal pensar que al present sondeig fou eliminat en moment que es va instal·lar el servei o canonada.



Vista general del sondeig 1700

6-CONCLUSIONS

Una vegada finalitzats i descrits els treballs de camp realitzats, passem a exposar un seguit de valoracions entorn a les característiques de les restes arqueològiques i arquitectòniques localitzades als sondejos efectuats a les instal·lacions del Parc Zoològic i al circuit viari de la Guàrdia Urbana.

A nivell general, tot i l'obvietat del fet, cal remarcar que com a conseqüència de les característiques pròpies de la intervenció, bàsicament l'excavació de cales o sondejos de reduïdes dimensions i, en el cas del Parc Zoològic, quan encara es trobava en ple funcionament, resulta complicada la tasca d'aconseguir una visió en conjunt o global de les restes documentades, ja que només disposem de dades fragmentades i disperses. Tanmateix, cal recordar que no ha estat possible documentar la totalitat de la seqüència estratigràfica dels sondejos realitzats a l'interior del zoo, a causa de les característiques de la màquina retroexcavadora emprada, la qual només podia assolir una fondària màxima d'uns 2 m.

Tenint en compte aquests condicionants, pel que fa als objectius d'aquesta intervenció, en primer lloc, hem obtingut i ampliat una sèrie de dades d'interès arqueològic que fan referència a certs aspectes dels sistemes defensius com de tipus morfològic o de les tècniques constructives emprades tant del tram de muralla del segle XVI com de la Ciutadella borbònica, així com també del posterior procés de destrucció d'aquests i la construcció de l'Exposició Universal de 1888 i, finalment, del Parc Zoològic i del circuit viari.

Cal dir que no s'han localitzat restes evidents de la muralla del segle XVI o de la Ciutadella borbònica als sondejos realitzats a l'interior del Parc Zoològic. Aquestes restes, com a mínim en els sondejos que s'han realitzat i si encara es conserven, es situarien per sota de les estructures que s'interpreten com de l'Exposició Universal o d'època contemporània, és a dir, a una cota inferior als 4-4,50 m s.n.m, tal i com succeeix a la zona del circuit viari.

Tram de muralla del segle XVI

Les evidències d'ocupació més antigues documentades a la intervenció es centren bàsicament en la construcció del tram de muralla del segle XVI, localitzada al sondeig 1600. Com ja hem comentat anteriorment, en aquest segle es va començar a construir la muralla de mar, el sector més desprotegit de la ciutat, tancant definitivament el traçat de la fortificació de la ciutat. D'altra banda, es construeixen tres baluards que no responen a un model o estil basat en els tractats de l'època: el de Llevant, el de Ponent i el de Migjorn.

El tram de muralla localitzada a la present intervenció, que es situa al nord-oest del baluard de Llevant i es dirigeix cap el Portal de Sant Daniel, mostra un parament força acurat amb carreus de pedra de Montjuïc i un cos intern de pedra i morter de color beix de bona qualitat (UE: 1610). Amb una orientació en sentit nord-oest/sud-est, apareix a una fondària respecte al nivell de circulació actual d'1 m (a una cota de 3,65 m s.n.m.). Pel que fa a la seva potència, a l'actual intervenció s'ha pogut descobrir una alçada de la cara interior d'aproximadament 1,40 metres

D'aquest tram de muralla, cal destacar la presència d'una tronera o obertura practicada en el mur per deixar passar la boca d'un canó. La seva ubicació permetria la defensa del flanc nord-oest del baluard de Llevant.

Ciutadella borbònica

En un moment posterior, un cop acabada la Guerra de Successió i amb la victòria de Felip V i la capitulació de Barcelona l'11 de setembre de 1714, s'enderrocarà part de la muralla de Llevant i de marina per construir la Ciutadella militar, ubicada on actualment es troba el parc del mateix nom i el Parc Zoològic. També s'inicia el procés d'arrasament del barri de la Ribera on

es va enderrocar una part important de la zona més pròxima a Santa Maria del Mar, concretament al voltant de l'actual Mercat del Born.

En aquest sentit, als sondejos 1000 i 1100 s'han documentat les possibles restes constructives d'un magatzem de palla i ordi que, situat a l'interior de la Ciutadella, es localitzava just davant del baluard de *Don Fernando*. Es tracta d'un mur (UE 1010 i 1118) i un paviment de lloses de pedra (UE: 1113) que, localitzats a una cota sobre el nivell del mar que oscil·la entre els 3,84 i 4,15 m, presenten una tècnica constructiva poc acurada. El mur, amb una longitud documentada de 34,40 m i una orientació nord-est/sud-oest, es troba obrat amb blocs de pedra ben escairats, però també en trobem d'altres irregulars així com elements arquitectònics reaprofitats. A més sorprèn que els blocs no es van lligar amb morter, fet que indicaria la precarietat d'aquesta edificació.

D'altra banda, al sondeig 1400, es va localitzar el mur o límit intern de la Ciutadella, concretament del tram situat entre els baluards de *Don Fernando* i el de *Don Felipe*. Aquest mur, situat a una cota de 4,51 m s.n.m. i amb una orientació nord-sud, difereix a nivell de tècnica constructiva del documentat als sondejos 1000 i 1100. Es tracta d'una obra realitzada amb blocs de pedres de diferents mesures i morfologies, alguns d'ells ben escairats, lligats amb morter sorrenc de color beix (UE: 1408). Destaca el fet que la cara documentada presenta una capa de morter o arrebossat i les restes de pintura de tonalitat fosca. El mur es recolza en una fonamentació realitzada amb blocs de pedres de diferents mesures sense treballar i alguns elements arquitectònics reaprofitats que no es trobaven lligats amb morter (UE: 1409).

Exposició Universal de 1888

Finalment, a partir del 1870 s'inicia el procés d'enderroc de la Ciutadella amb motiu de la construcció del recinte de l'Exposició Universal de 1888. Aquesta, que ocupava una superfície de 380.000 metres quadrats, s'estenia des de l'Arc

del Triomf, el Parc de la Ciutadella, el Parc Zoològic, i part de l'actual Estació de França fins al lloc on avui dia s'ubica l'Hospital del Mar. Tanmateix, un cop finalitzada, es van conservar tres edificis de la Ciutadella: el Palau del Governador, la capella i l'arsenal que, després de diverses reformes, es convertí en la seu del Parlament de Catalunya.

A la present intervenció, en primer lloc, al circuit d'educació viària s'ha documentat una estructura soterrada interpretada com un possible col·lector que, a partir de la seva situació i tècnica constructiva, s'ha relacionat amb les infraestructures de l'Exposició, encara que no es pot descartar el fet que pertanyi a una construcció o obra posterior.

El col·lector, que es trobava cobert per nivells o estrats de formació contemporània, presenta una orientació nord-est/sud-oest i es localitza a unes cotes que oscil·len entre 4,15 i 4,60 m. Als sondejos 900, 1000 i 1200 trobem que encara es conserva un paviment de rajol (UE: 918, 1003 i 1202) que s'interpreta com la coberta, fins i tot amb un pou de registre situat al 900 (UE: 912). En canvi, al sondeig 1300, es va documentar l'interior d'aquest servei, format per dos murs perimetrals obrats amb blocs de pedres lligats amb morter de calç blanca (UE: 1304 i 1305) i amb un terra de rajol de morfologia quadrada (UE: 1306).

Pel que fa l'interior del zoo, trobem un grup d'estructures que presenten una major dificultat alhora d'atribuir-les una datació ja que, d'una banda, els nivells o estrats que les amortitzaven no han proporcionat suficients materials, sobretot ceràmic, per precisar la seva cronologia i, d'altra banda, aquestes no apareixen a les planimetries històriques. No obstant, a partir de la seva situació, tècnica constructiva i fondària a la que apareixien podrien correspondre a les instal·lacions o construccions de l'Exposició Universal de 1888.

D'aquest conjunt d'estructures destaquem els murs de fonamentació UE: 107 i 108 que, situats al sondeig 100, es troben realitzats amb blocs de pedra ben

escairats i també d'irregulars sense morter per lligar-los. Amb una orientació nord-est/sud-oest, el primer es situa a una cota de 5,90 m s.n.m. i el segon a 5,02 m s.n.m. D'altra banda, al sondeig 200 i a una cota de 6,08 m s.n.m., trobem una estructura de fonamentació de planta quadrada realitzada amb petits blocs de pedra lligats amb morter de calç blanca (UE: 205).

Aquestes fonamentacions es recolzen en una capa de morter o paviment, d'uns 0,05 m de potència, que es documenta a gairebé a totalitat de la superfície dels sondejos 100, 200 i 300. Aquesta es situa a unes cotes que oscil·len entre els 4,50 i 5,40 m s.n.m.

En segon lloc, a la instal·lació del damalisc destaquem la fonamentació UE: 506 que, situada al sondeig 500, es troba realitzada amb maons lligats amb morter de color blanc. Altres estructures corresponen a possibles basaments de morter (UE: 704) i a una preparació de morter que s'ha documentat en els sondejos 600 i 700. Aquesta capa de morter, d'uns 0,05 m de potència, es documenta a una cota absoluta de 5,58 m s.n.m. en el primer sondeig i, d'altra banda, a 5,98 m s.n.m. en el segon. A causa de les característiques de la intervenció, no podem afirmar si es tracta del nivell de circulació del pavelló o fins i tot el d'un possible soterrani.

Aquestes estructures podrien correspondre a la nau central del Palau de la Indústria i el Comerç que, com ja s'ha comentat anteriorment, es va conservar un cop finalitzada l'Exposició. L'any 1927 fou enderrocat per tal d'ampliar el recinte del parc zoològic en aquesta direcció. A banda d'enderrocar-lo, també es va realitzar una regularització i anivellació del terreny. A aquest procés podrien correspondre els diferents nivells d'argiles molt compactades que s'han anat documentant en la major part dels sondejos.

Parc Zoològic

El seguiment arqueològic ha permès la localització en diferents punts d'aquest espai d'estructures relacionades amb les instal·lacions del parc zoològic. En aquest sentit, s'han documentat dues estructures de ciment als sondejos 400 i 500, probablement fossats de delimitació d'espais, així com també serveis i conduccions als sondejos 600 i 800. Aquestes, lògicament, va aparèixer sota una capa de graves i a poca fondària.

7-BIBLIOGRAFIA

AAVV. (1988): *Exposició Universal de Barcelona. Llibre del Centenari*. Comissió ciutadana per la commemoració del centenari de l'any 1888. Editorial l'Avenç. Barcelona.

AAVV. (1988): *Arquitectura i ciutat a l'Exposició Universal de Barcelona 1888*. Edicions de la Universitat Politècnica de Catalunya.

AAVV. (1985): *L'exposició de 1888 i la Barcelona de fi de segle*. Ajuntament de Barcelona. Dins la col·lecció Metròpolis Mediterrània. Barcelona.

ARRANZ, M, GRAU, R i LÓPEZ, M. (1984): *El Parc de la Ciutadella. Una visió històrica*. L'avenç. Barcelona.

ARTIGUES, P.LL. i FERNÁNDEZ, A. (2001): *Memòria de la intervenció arqueològica a l'Antic Mercat del Born de Barcelona*. Arxiu del Servei d'arqueologia de la Generalitat de Catalunya. Barcelona.

BARRASSETAS, E i HUERTAS, J. (1994): *Memòria d'excavació a l'Antic Mercat del Born*. Arxiu del Servei d'Arqueologia de la Generalitat de Catalunya. Barcelona.

CASASSAS, J. (1989): *La Exposición Universal de Barcelona: Notas para un estudio de historia cultural*. Haciendo historia: homenaje al profesor Carlos Seco. Universidad Complutense de Madrid, Facultad de Ciencias de la Información: Universidad de Barcelona, Facultad de Geografía y Historia.

DÍAZ CAPMANY, C. (2004): *La fortificación abaluartada. Una arquitectura militar y política*. Ministerio de Defensa, Madrid.

DURAN i SANPERE, A. (1975): *Barcelona i la seva historia. La formació d'una gran ciutat*. Vol. I, Barcelona.

FABREGAS, M. i HUERTAS, J. (1998): *Memòria arqueològica a l'Antic Mercat del Born*. Arxiu del Servei d'arqueologia de la Generalitat de Catalunya. Barcelona.

FERNÁNDEZ, T. (2011): *Memòria de la Intervenció arqueològica a la plaça Comercial*. (Barcelona, Barcelonès), amb motiu de la construcció d'un aparcament. Abril – Juny i Novembre de 1991. Arxiu Museu d'Història de Barcelona.

FERNÁNDEZ, A i HINOJO, E. (2006): *Memòria de la Intervenció arqueològica a l'antic Mercat del Born*. (Barcelona, Barcelonès), amb motiu de la construcció d'un nou Centre Cultural. Març-Novembre 2005 i Abril-Maig 2006. Arxiu del Servei d'arqueologia de la Generalitat de Catalunya. Barcelona.

GALERA, M.; ROCA, F.; TARRAGÓ, S. (1982): *Atlas de Barcelona. Segles XVI-XX*. Publicacions pel Col·legi Oficial d'Arquitectes de Catalunya. Barcelona.

GARCIA ESPUCHE, A; GUARDIA BASSOLS, M. (1986): *Espai i societat a la Barcelona pre-industrial*. Curs d'Història de Catalunya, 9, Ajuntament de Barcelona, Barcelona.

GEA, M. (2008): *El portal de Sant Daniel. Darreres troballes arqueològiques al parc de la Ciutadella*. Quarhis, núm. 4 (2008), pp. 116-136. MUHBA, Institut de Cultura, Ajuntament de Barcelona.

HARRIS, E.C. (1991): *Principios de estratigrafía arqueológica*. Barcelona.

HERNÁNDEZ CARDONA, F. X. (2003): *Història militar de Catalunya*. Vol. III. Barcelona.

MAJÓ, T. i PAGÈS, E. (1989-90): Estudi històrico-arqueològic de l'àrea destinada a la xarxa de col·lectors del Bogatell-sudest (Av. Vilanova - Pg. Circumvalació). Arxiu Museu d'Història de Barcelona.

PONS, E. (1992): *El Parc Zoològic de Barcelona. Cent anys d'història*. Edicions 62. Barcelona.

PUJADES CAVALLERIA, J. (2008): *Balanç anual de l'activitat arqueològica a la ciutat*. Quarhis, núm. 4 (2008), pp. 177-211. MUHBA, Institut de Cultura, Ajuntament de Barcelona.

SOBERÓN, M. (2009): *Memòria de la intervenció arqueològica a la plaça de Pau Vila, 12-13b / Carrer del Dr. Aiguader, 1-27 / carrer de la Marquesa, 2-6. Barcelona*. Arxiu del Servei d'arqueologia de la Generalitat de Catalunya. Barcelona.

SOBREQUÉS, J. (dir) (1992): *Història de Barcelona*. 9 volums. Editat per l'Ajuntament de Barcelona i l'Enciclopèdia Catalana. Barcelona.

VENTAYOL, A.; PALAU, J. I ROCA, A. (2002): "El contexto Geotérmico de la Ciudad de Barcelona". *Ingeniería del Terreno. Ingeoter*, 1. U.D. Proyectos. E.T.S.I. Minas U.P.M. Madrid.

VENTO, D. (2009): *Parc del zoo: el cor de la ciutadella*. Ajuntament de Barcelona.

ANNEX 1. REBLIMENT INDEFINIT DE LES ESTRUCTURES.

1. INTRODUCCIÓ

Aquest annex fa referència al control arqueològic del rebliment indefinit de les estructures documentades a la intervenció del Parc de la Ciutadella, s/n – Circuit d'Educació Viària de la Guàrdia Urbana de la ciutat de Barcelona (Barcelonès). Els treballs han estat realitzats entre els dies mentre es duia a terme els sondejos.

El fet que ha motivat el rebliment indefinit de les estructures de la intervenció és el de permetre la continuació de l'ús de les instal·lacions del zoo fins que no s'iniciïn les obres del *Projecte executiu d'una nova instal·lació d'hipopòtams i ampliació de la instal·lació actual d'elefants del zoo de la Ciutadella (Fase I Sabana)*.

2. METODOLOGIA

Els treballs de rebliment indefinit de les estructures han estat realitzats tal i com va determinar el Servei d'Arqueologia i Paleontologia de la Generalitat de Catalunya i el Museu d'Història de la Ciutat de Barcelona (MUHBA).

En primer lloc es van cobrir les estructures documentades a la intervenció amb Geotèxtil, un material de fibra sintètica amb la funció de protegir-les i aïllar-les. Posteriorment, aquestes estructures es van cobrir amb sediments existents en el solar producte de les terres extretes en el procés d'obertura de les rases.

Aquesta actuació permetrà la conservació dels elements documentats i evitarà el seu prematur deteriorament.

S'aporta documentació fotogràfica del procés dels treballs realitzats.

3. DESCRIPCIÓ DELS TREBALLS REALITZATS

Com s'acaba de comentar, en aquest annex es fa referència al control arqueològic dels treballs de rebliment indefinit de les estructures de la intervenció arqueològica al Parc de la Ciutadella, s/n – Circuit d'Educació Viària de la Guàrdia Urbana de Barcelona (Barcelonès).

En primer lloc, es van protegir de forma manual amb geotèxtil tot el conjunt d'estructures a cobrir.



Vista general de la protecció de les estructures del sondeig 1100

Posteriorment es va afegir una capa d'argiles, de composició diferent al terreny geològic, al llarg de tota la extensió de les restes, fins cobrir-les totalment. Aquesta capa de sediment fou aplicada de forma mecànica mitjançant un retroexcavadora.



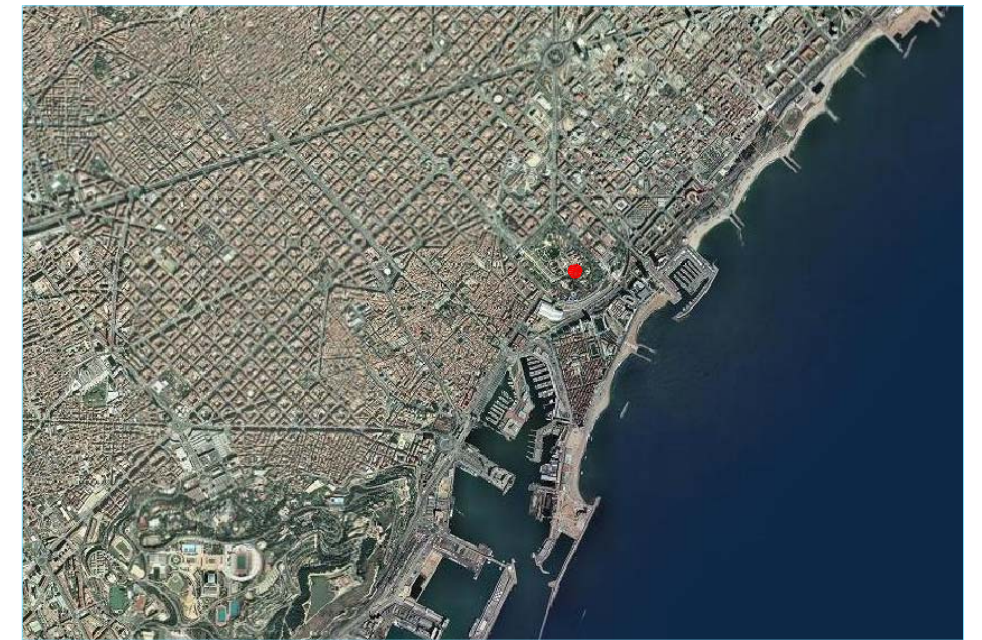
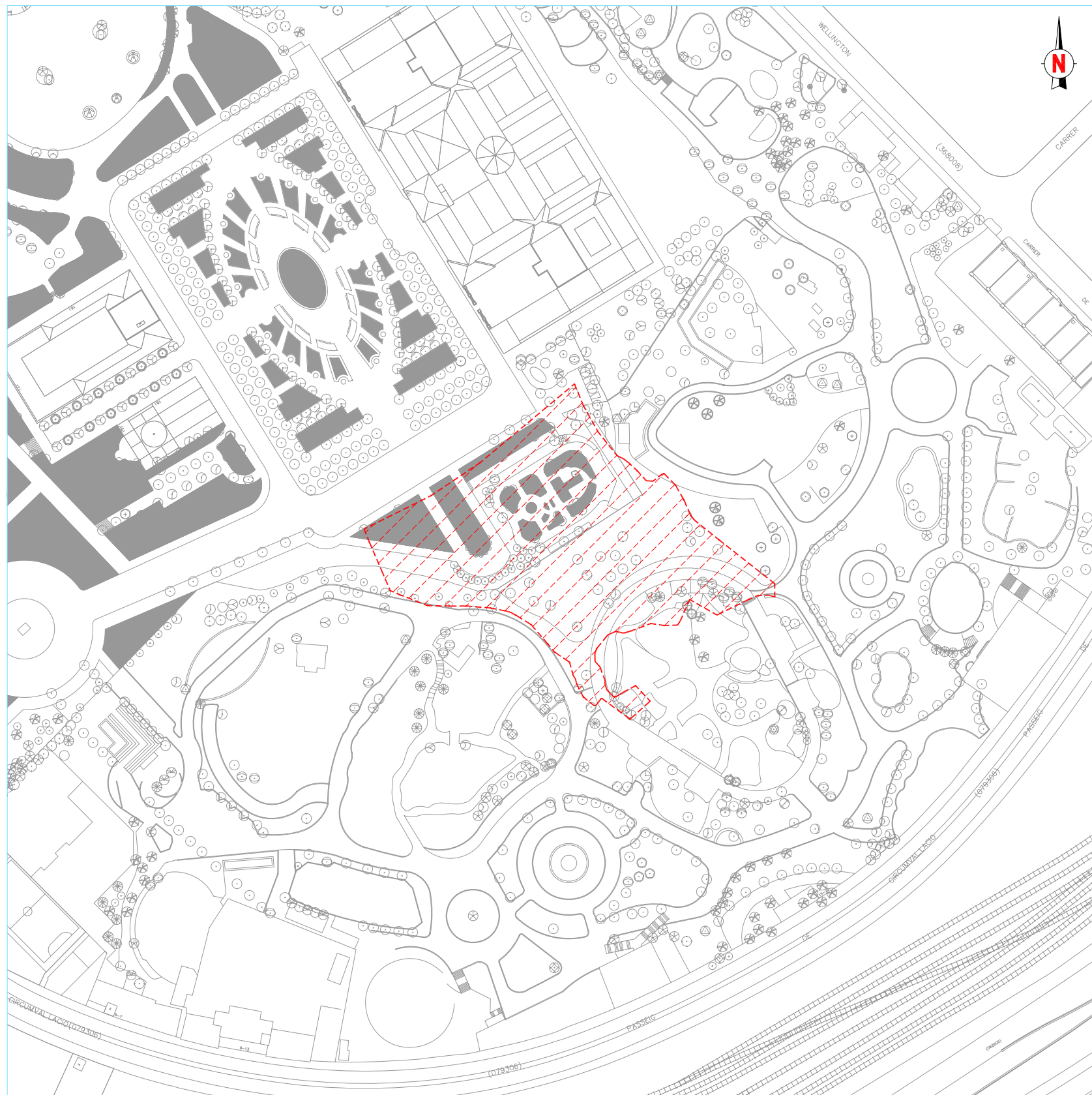
Vista general del procés de cobriment d'estructures del sondeig 1100

Arribats a aquests punt, una vegada protegides i cobertes les estructures arqueològiques, es va donar per finalitzada la intervenció.

ANNEX 2. PLANIMETRIA.

Núm.	Títol	UE	Escala
1	Plànol situació intervenció.		1/2000
2	Plànol de l'àrea de la intervenció.		1/750
3	Plànol situació del sondejos.		1/750
4	Plànol situació sondejos respecte a la situació		1/500
5	Plànol situació sondejos respecte a la situació		1/750
6	Plànol situació sondejos respecte a la situació		1/750
7	Planta i seccions A-A' i B-B' del sondeig 100.	101 102 103 104 105 106 107 108 109 110 111 112 113	1/50
8	Planta del sondeig 200.	205 206	1/50
9	Secció C-C' sondeig 200.	201 202 203 204 205 206 207 208 209	1/50
10	Planta del sondeig 300.	303	1/50
11	Secció D-D' del sondeig 300.	301 302 303 304 305 306	1/50
12	Planta i secció E-E' del sondeig 400.	401 402	1/20
13	Planta i secció F-F' del sondeig 500.	501 502 503 504 505 506 507	1/50
14	Planta i seccions G-G' i G1-G1' sondeig 600.	601 602 603 604 605 606 608 609 610 611	1/50
15	Planta i secció H-H' sondeig 700.	701 702 703 704 705 706 707 708	1/20
16	Planta i secció I-I' sondeig 800.	801 802 803	1/20
17	Planta del sondeig 900.	916 913 910 918 907 919 904	1/75
18	Secció J-J' del sondeig 900.	903 918 904 917 901 905 907 917 921 923 914 925 909 910	1/75
19	Planta del sondeig 1000.	100 100 101 3 6 0	1/50
20	Secció K-K' sondeig 1000.	100 100 100 1012101 101 101 100 1005100 1 7 8 3 4 0 3 6	1/50
21	Planta i secció L-L' del sondeig 1100.	111 111 110 1107110 110 111 111 1106 2 3 4 8 9 0 4	1/50
22	Planta i secció M-M' del sondeig 1200.	120 120 1 2	1/50
23	Planta i secció N-N' sondeig 1300.	130 130 130 1304130 130 1 2 3 5 6	1/50
24	Planta del sondeig 1400.	140 140 140 6 8 9	1/20
25	Secció O-O' sondeig 1400.	140 140 140 1408140 141 1 2 7 9 2	1/20
26	Planta i secció P-P' del sondeig 1500.	150 150 150 1504150 1 2 3 5	1/50

Núm.	Títol	UE	Escala
27	Planta i seccions Q-Q' i P-P' del sondeig 1600.	160 160 160 1605160 160 160 160 1610 1 2 3 6 7 8 9	1/50
28	Planta i seccions S-S' del sondeig 1700.	170 170 170 1 2 3	1/20



DIRECCIÓ ARQUEOLÒGICA

Emiliano Hinojo García

AUTORS

Emiliano Hinojo García

CODEX
ARQUEOLOGIA I PATRIMONI

DIN A3 Escala: 1:2000

INTERVENCIÓ

Parc de la Ciutadella, s/n - Circuit d'Educació Viària de la Guàrdia Urbana. Barcelona (Barcelonès)
Codi: 024/10

0 100

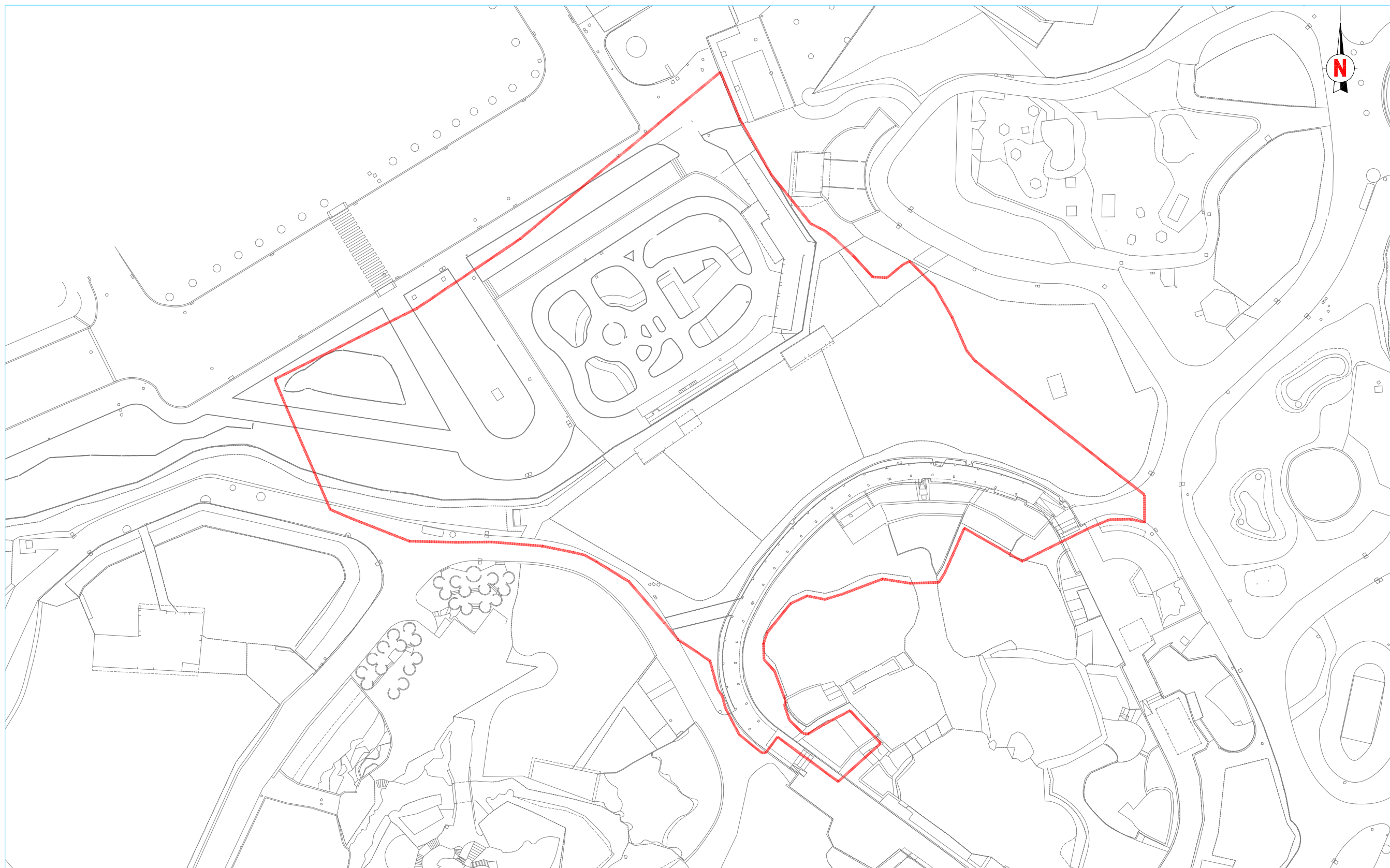
NOM DEL PLÀNOL

Planta situació intervenció

Data: Maig 2010

Núm.

1



DIRECCIÓ ARQUEOLÒGICA

Emiliano Hinojo García

AUTORS

Toni Fernández - Emiliano Hinojo

CODEX
ARQUEOLOGIA I PATRIMONI

DIN A3 Escala: 1:750

INTERVENCIÓ

Parc de la Ciutadella, s/n - Circuit d'Educació Viària
de la Guàrdia Urbana. Barcelona (Barcelonès)
Codi: 024/10

0 37,5

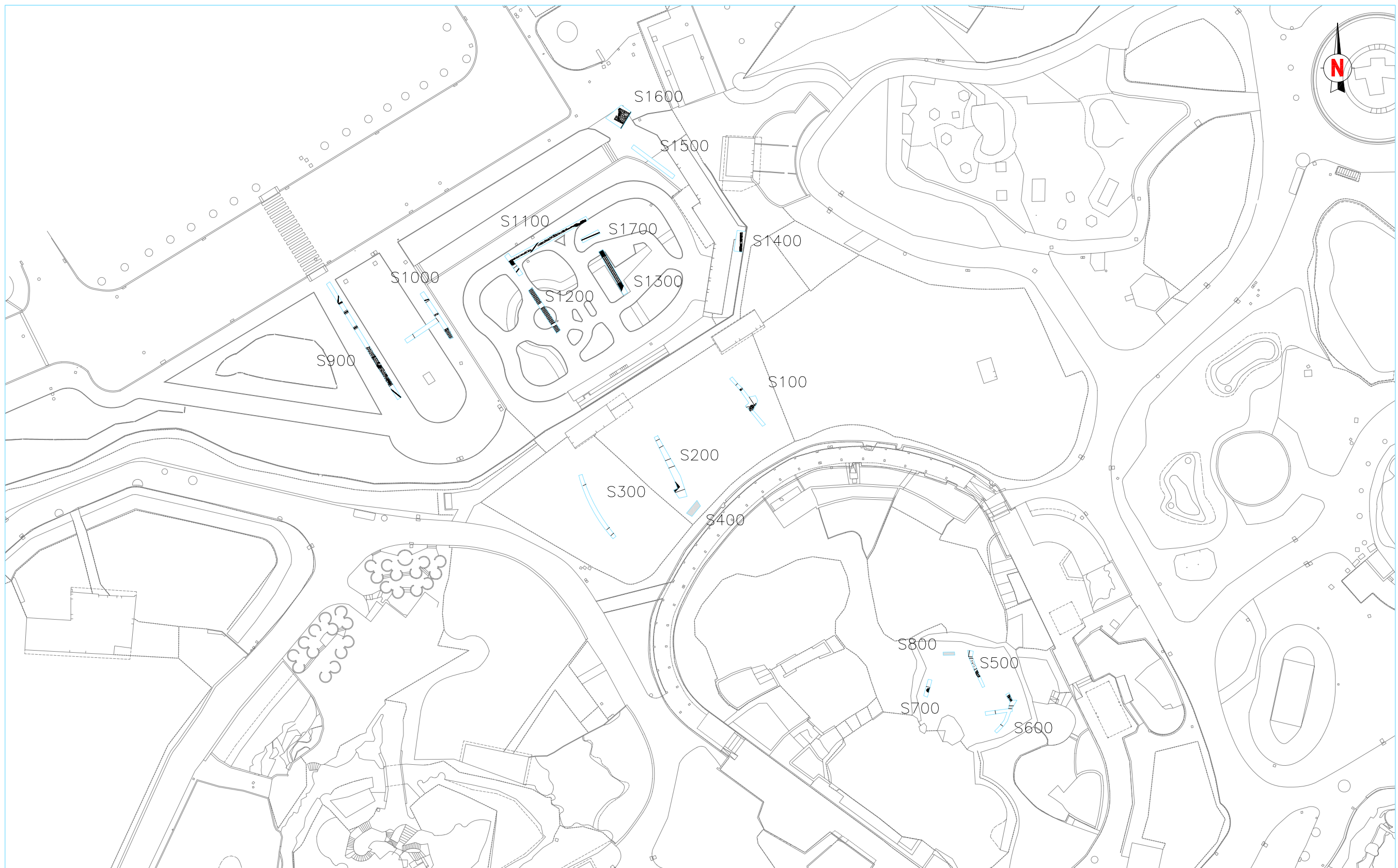
NOM DEL PLÀNOL

Planta àrea intervenció

Data: Maig 2010

Núm.

2



DIRECCIÓ ARQUEOLÒGICA

Emiliano Hinojo García

AUTORS

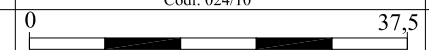
Emiliano Hinojo García

CODEX
ARQUEOLOGIA I PATRIMONI

DIN A3 Escala: 1:750

INTERVENCIÓ

Parc de la Ciutadella, s/n - Circuit d'Educació Viària de la Guàrdia Urbana. Barcelona (Barcelonès)
Codi: 024/10



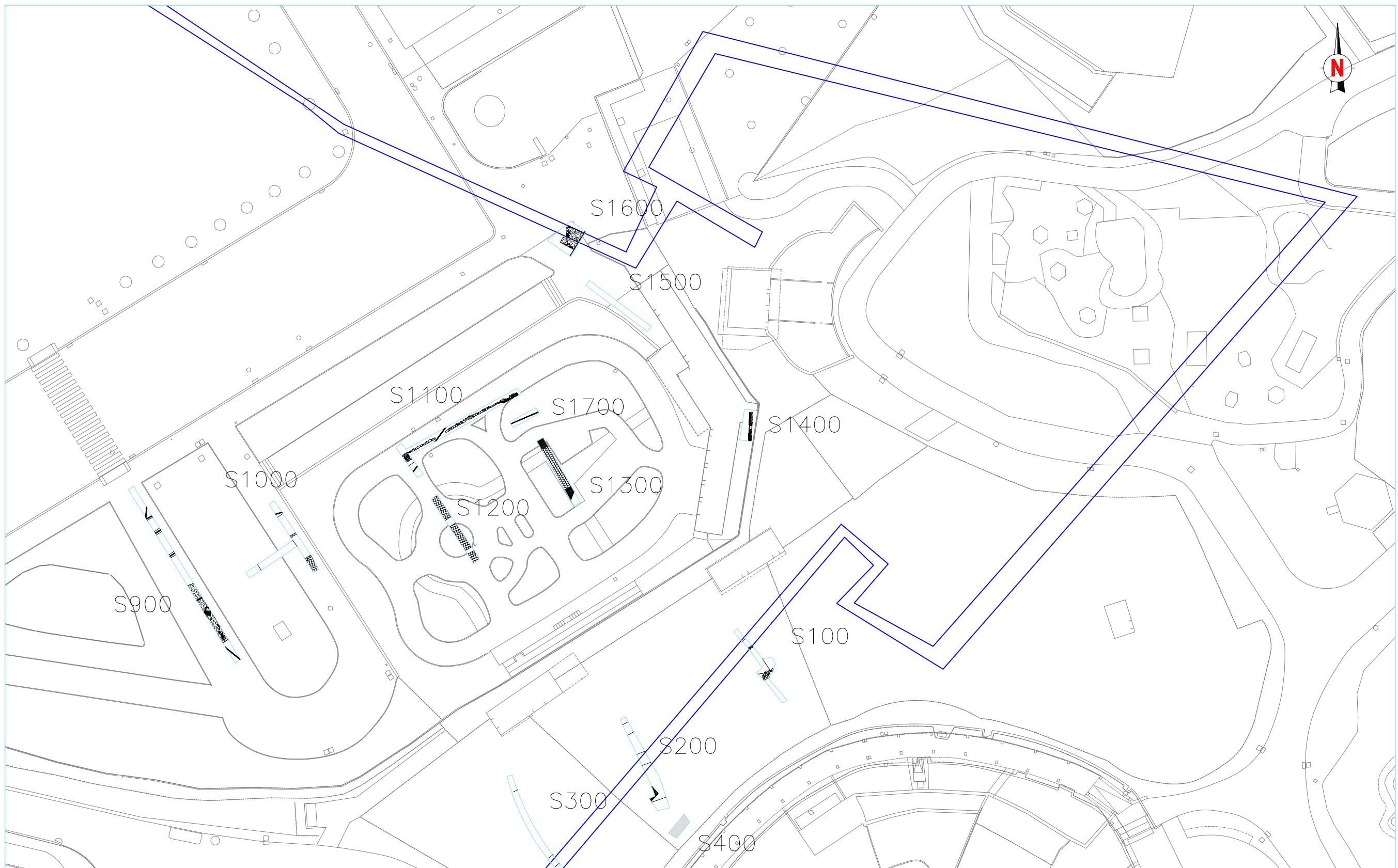
NOM DEL PLÀNOL

Planta situació sondejos

Data: Maig 2010

Núm.

3



DIRECCIÓ ARQUEOLÒGICA

Emiliano Hinojo García

AUTORS

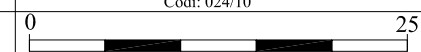
Toni Fernández - Emiliano Hinojo

CODEX
ARQUEOLOGIA I PATRIMONI

DIN A3 Escala: 1:500

INTERVENCIÓ

Parc de la Ciutadella, s/n - Circuit d'Educació Viària
de la Guàrdia Urbana. Barcelona (Barcelonès)
Codi: 024/10



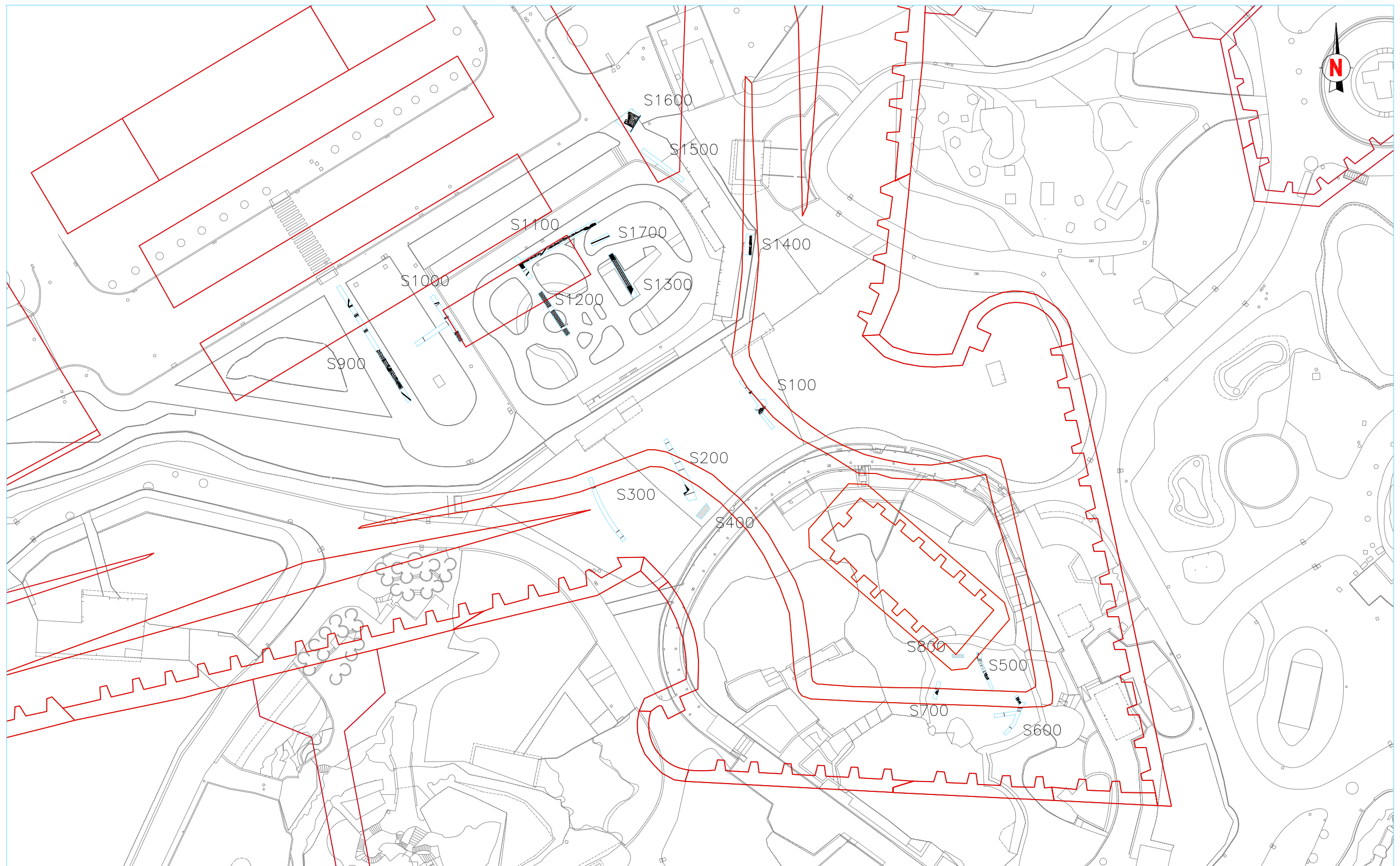
NOM DEL PLÀNOL

Planta situació sondejos
respecte a la muralla i
el baluard de Llevant

Data: Maig 2010

Núm.

4



DIRECCIÓ ARQUEOLÒGICA

Emiliano Hinojo García

AUTORS

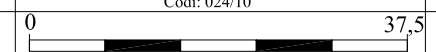
Toni Fernàndez - Emiliano Hinojo

CODEX
ARQUEOLOGIA I PATRIMONI

DIN A3 Escala: 1:750

INTERVENCIÓ

Parc de la Ciutadella, s/n - Circuit d'Educació Viària de la Guàrdia Urbana. Barcelona (Barcelonès)
Codi: 024/10



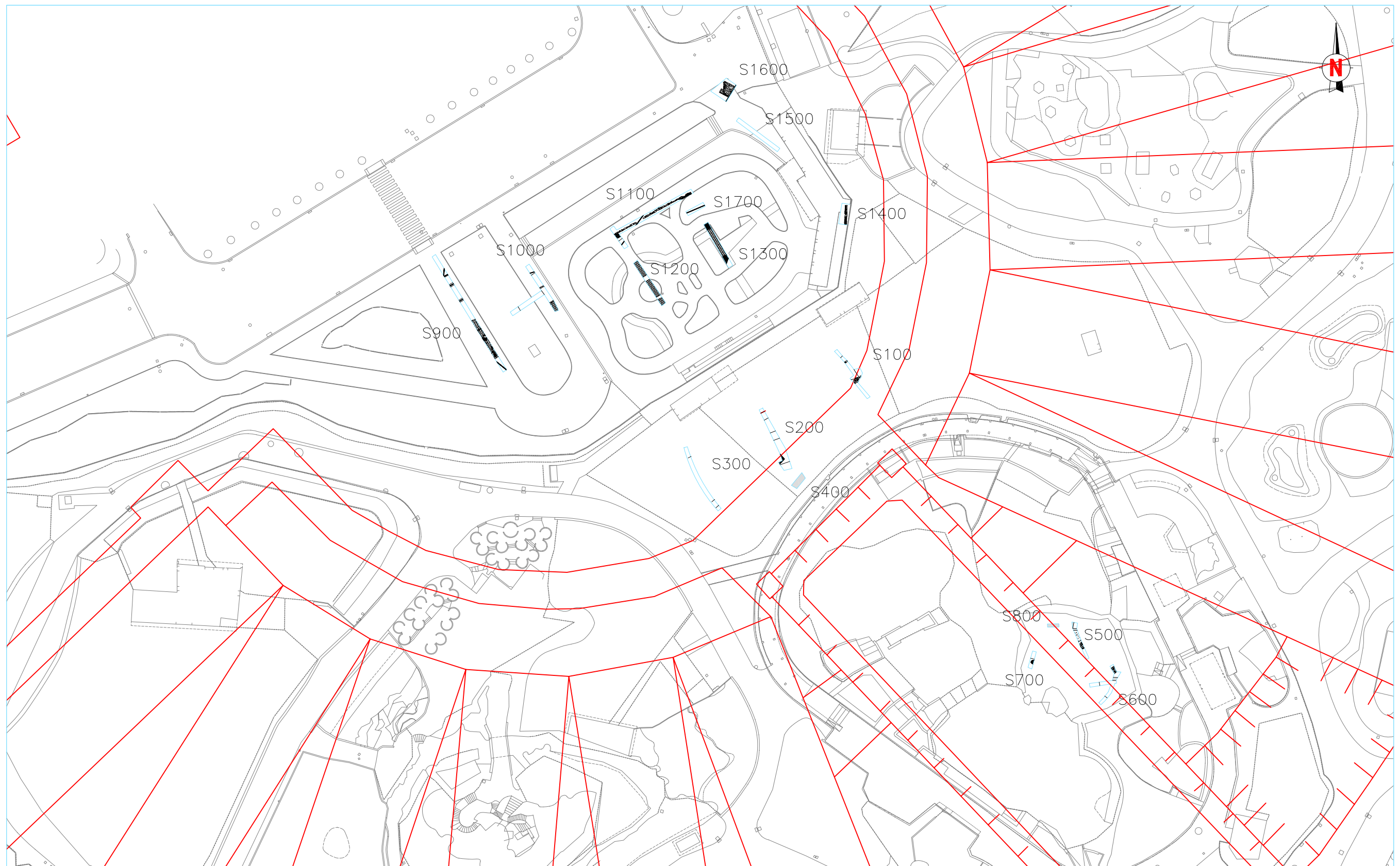
NOM DEL PLÀNOL

Planta situació sondejos respecte al traçat hipotètic de la Ciutadella borbònica

Data: Maig 2010

Núm.

5



DIRECCIÓ ARQUEOLÒGICA

Emiliano Hinojo García

AUTORS

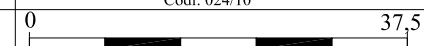
Francesc Antequera - Emiliano Hinojo

CODEX
ARQUEOLOGIA I PATRIMONI

DIN A3 Escala: 1:750

INTERVENCIÓ

Parc de la Ciutadella, s/n - Circuit d'Educació Viària de la Guàrdia Urbana. Barcelona (Barcelonès)
Codi: 024/10



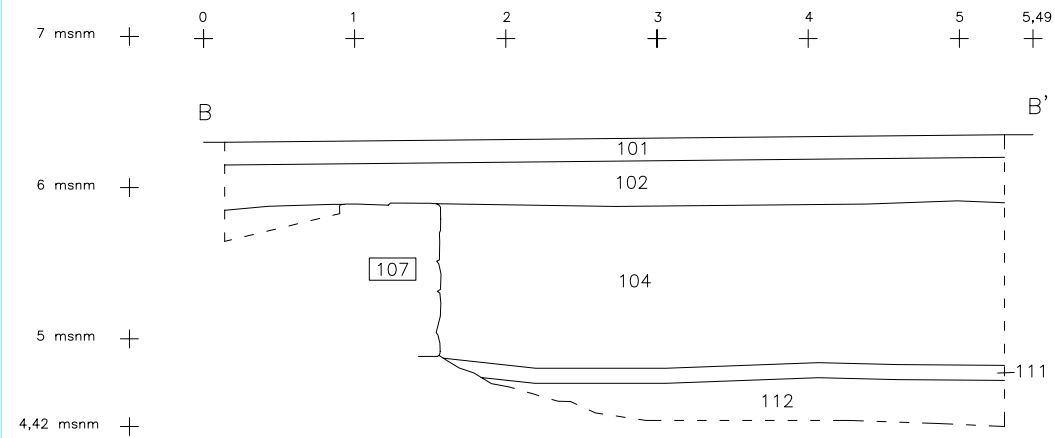
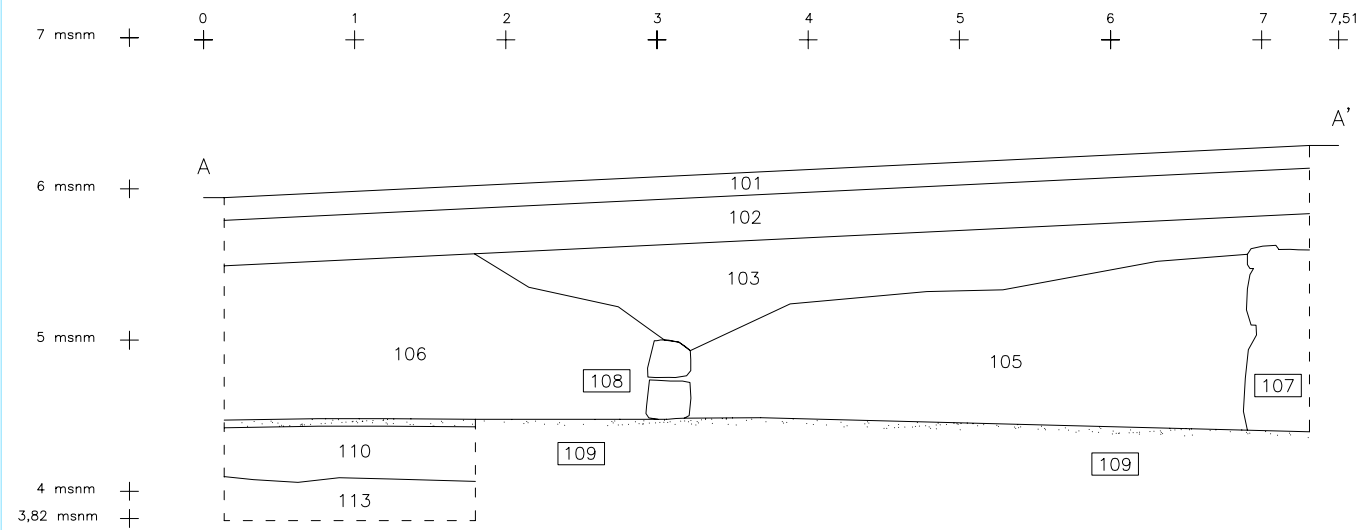
NOM DEL PLÀNOL

Planta situació sondejos respecte a les edificacions de la Exposició Universal de 1888

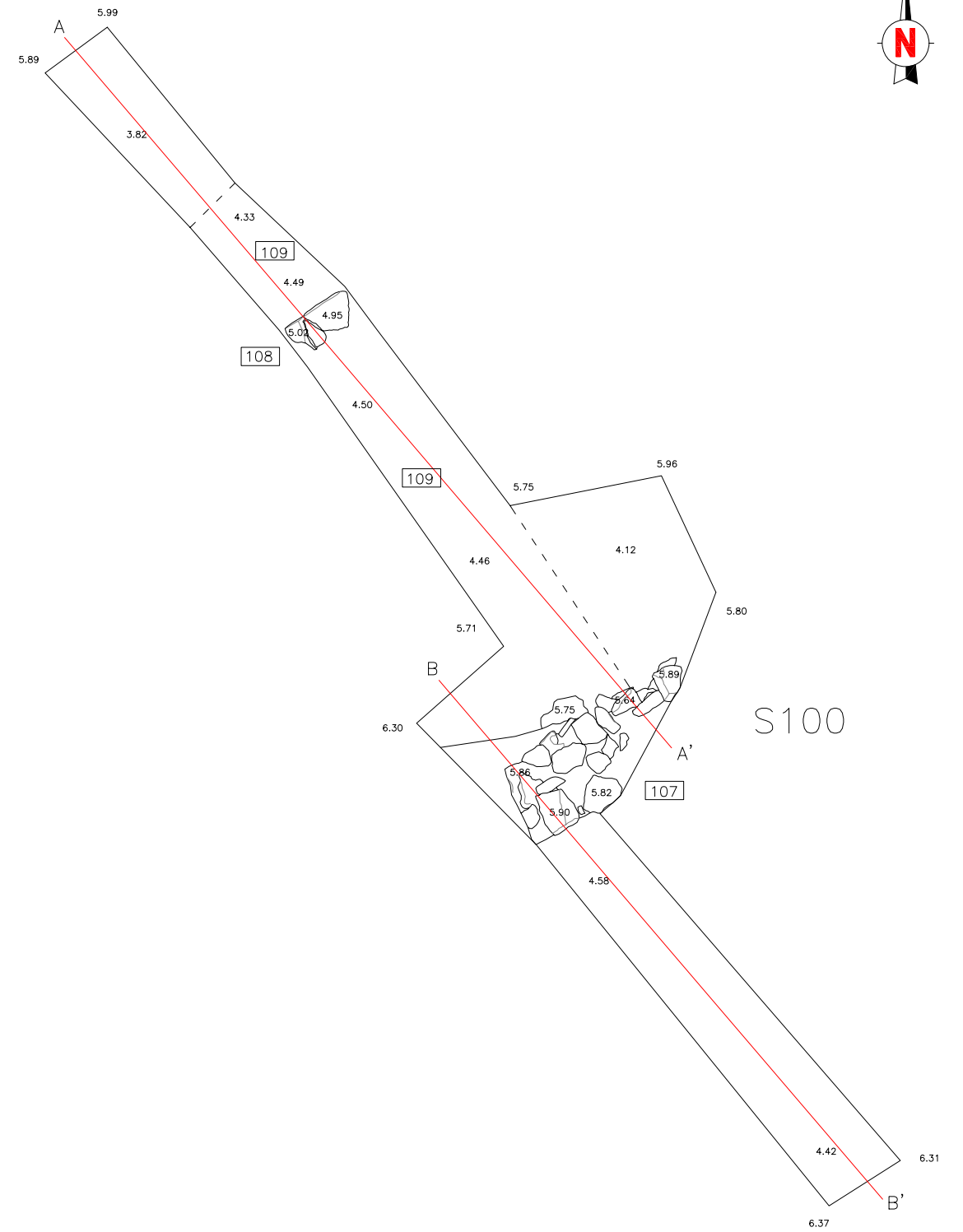
Data: Maig 2010

Núm.

6



	Morter		UE Retall
	Ciment		UE Esquelet
	Límit excavació	503	UE Estrat
	UE Estructura	9.45	Cotes m s.n.m.



DIRECCIÓ ARQUEOLÒGICA

Emiliano Hinojo García

AUTORS

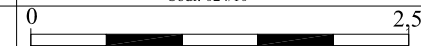
Emiliano Hinojo García

CODEX
ARQUEOLOGIA I PATRIMONI

DIN A3 Escala: 1:50

INTERVENCIÓ

Parc de la Ciutadella, s/n - Circuit d'Educació Viària
de la Guàrdia Urbana. Barcelona (Barcelonès)
Codi: 024/10



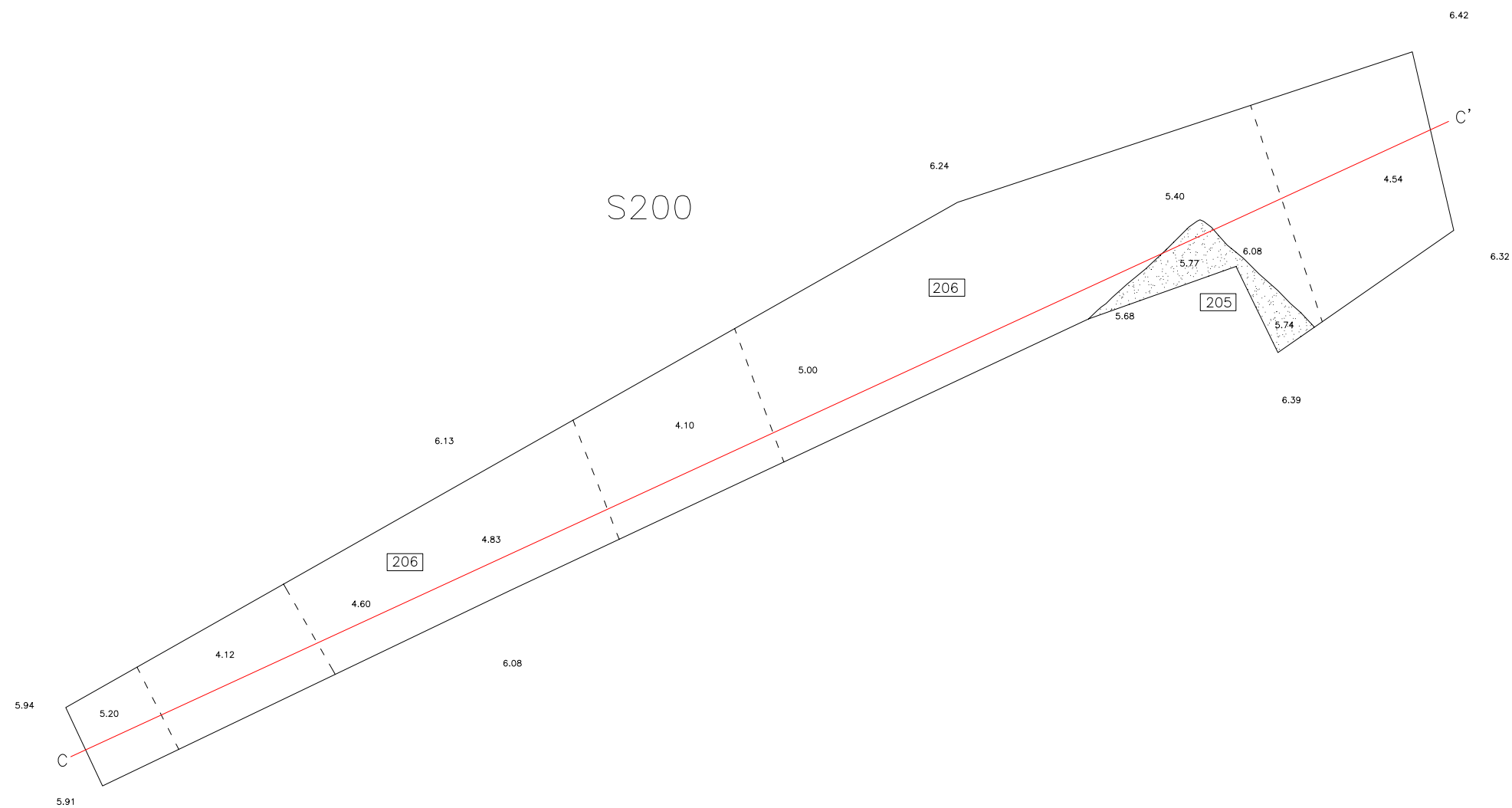
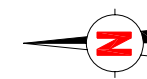
NOM DEL PLÀNOL

Planta i seccions S100

Data: Maig 2010

Núm.

7



	Morter		UE Retall
	Ciment		UE Esquelet
	Límit excavació	503	UE Estrat
	UE Estructura	9.45	Cotes m s.n.m.

DIRECCIÓ ARQUEOLÒGICA

Emiliano Hinojo García

AUTORS

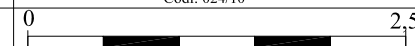
Emiliano Hinojo García



DIN A3 Escala: 1:50

INTERVENCIÓ

Parc de la Ciutadella, s/n - Circuit d'Educació Viària
de la Guàrdia Urbana. Barcelona (Barcelonès)
Codi: 024/10



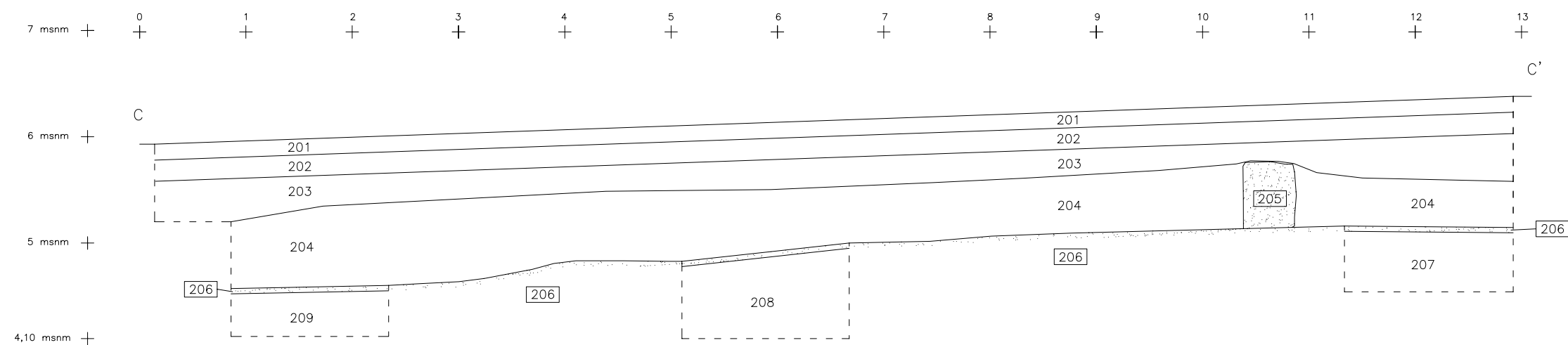
NOM DEL PLÀNOL

Planta S200

Data: Maig 2010

Núm.

8



	Morter		UE Retall
	Ciment		UE Esquelet
	Límit excavació	503	UE Estrat
	UE Estructura	9.45	Cotes m s.n.m.

DIRECCIÓ ARQUEOLÒGICA

Emiliano Hinojo García

AUTORS

Emiliano Hinojo García

CODEX
ARQUEOLOGIA I PATRIMONI

DIN A3 Escala: 1:50

INTERVENCIÓ

Parc de la Ciutadella, s/n - Circuit d'Educació Viària
de la Guàrdia Urbana. Barcelona (Barcelonès)
Codi: 024/10

0 2,5

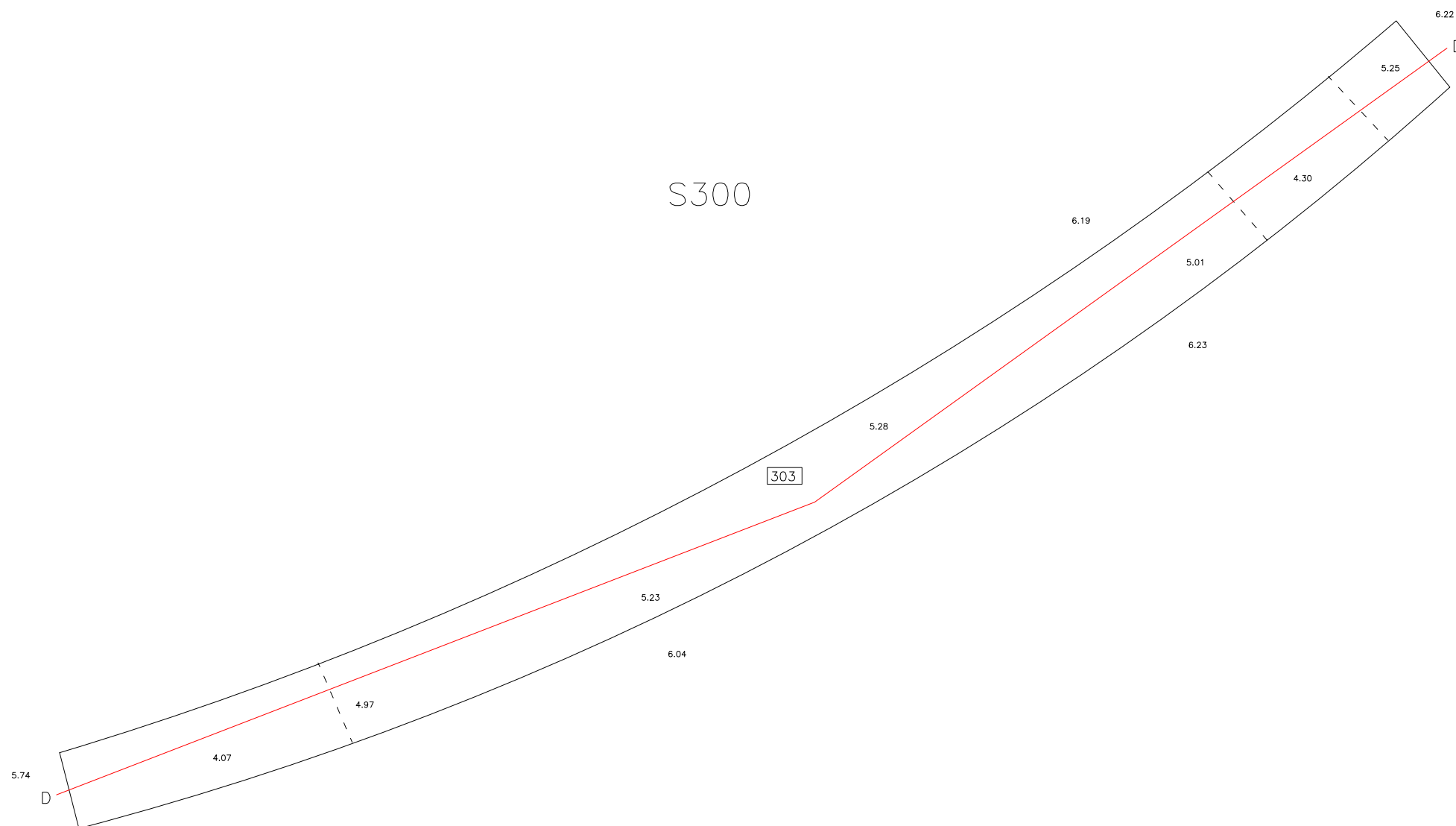
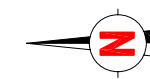
NOM DEL PLÀNOL

Secció S200

Data: Maig 2010

Núm.

9



	Morter		UE Retall
	Ciment		UE Esquelet
	Límit excavació	503	UE Estrat
	UE Estructura	9.45	Cotes m s.n.m.

DIRECCIÓ ARQUEOLÒGICA

Emiliano Hinojo García

AUTORS

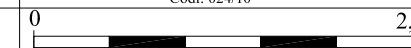
Emiliano Hinojo García



DIN A3 Escala: 1:50

INTERVENCIÓ

Parc de la Ciutadella, s/n - Circuit d'Educació Viària
de la Guàrdia Urbana. Barcelona (Barcelonès)
Codi: 024/10



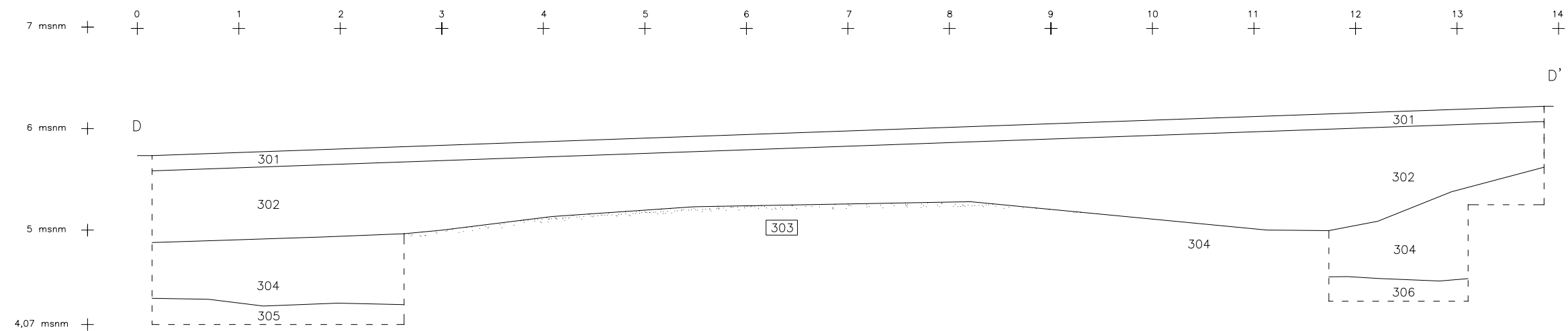
NOM DEL PLÀNOL

Planta S300

Data: Maig 2010

Núm.

10



	Morter		UE Retall
	Ciment		UE Esquelet
	Límit excavació	503	UE Estrat
	UE Estructura	9.45	Cotes m s.n.m.

DIRECCIÓ ARQUEOLÒGICA

Emiliano Hinojo García

AUTORS

Emiliano Hinojo García

CODEX
ARQUEOLOGIA I PATRIMONI

DIN A3 Escala: 1:50

INTERVENCIÓ

Parc de la Ciutadella, s/n - Circuit d'Educació Viària
de la Guàrdia Urbana. Barcelona (Barcelonès)
Codi: 024/10

0 2,5

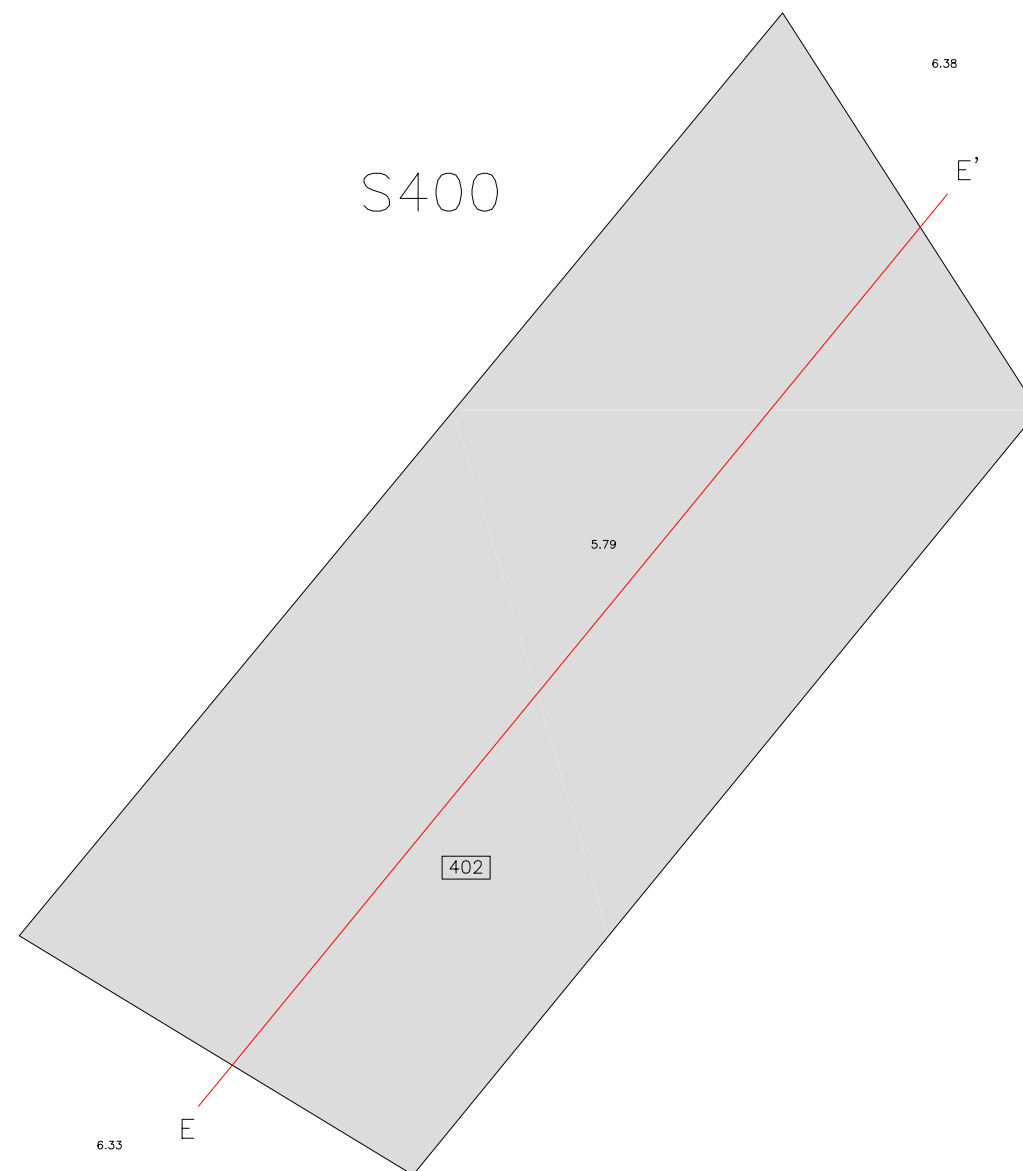
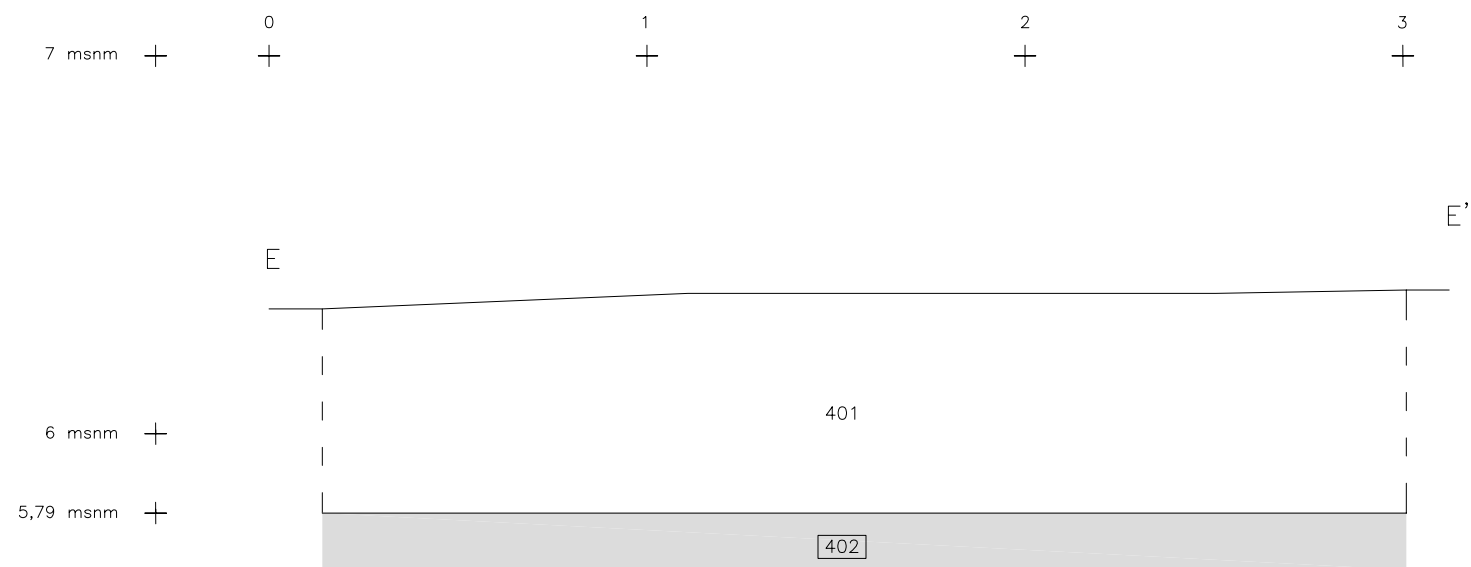
NOM DEL PLÀNOL

Secció S300

Data: Maig 2010

Núm.

11



	Morter		UE Retall
	Ciment		UE Esquelet
	Límit excavació	503	UE Estrat
	UE Estructura	9,45	Cotes m s.n.m.

DIRECCIÓ ARQUEOLÒGICA

Emiliano Hinojo García

AUTORS

Emiliano Hinojo García

CODEX
ARQUEOLOGIA I PATRIMONI

DIN A3 Escala: 1:20

INTERVENCIÓ

Parc de la Ciutadella, s/n - Circuit d'Educació Viària
de la Guàrdia Urbana. Barcelona (Barcelonès)
Codi: 024/10



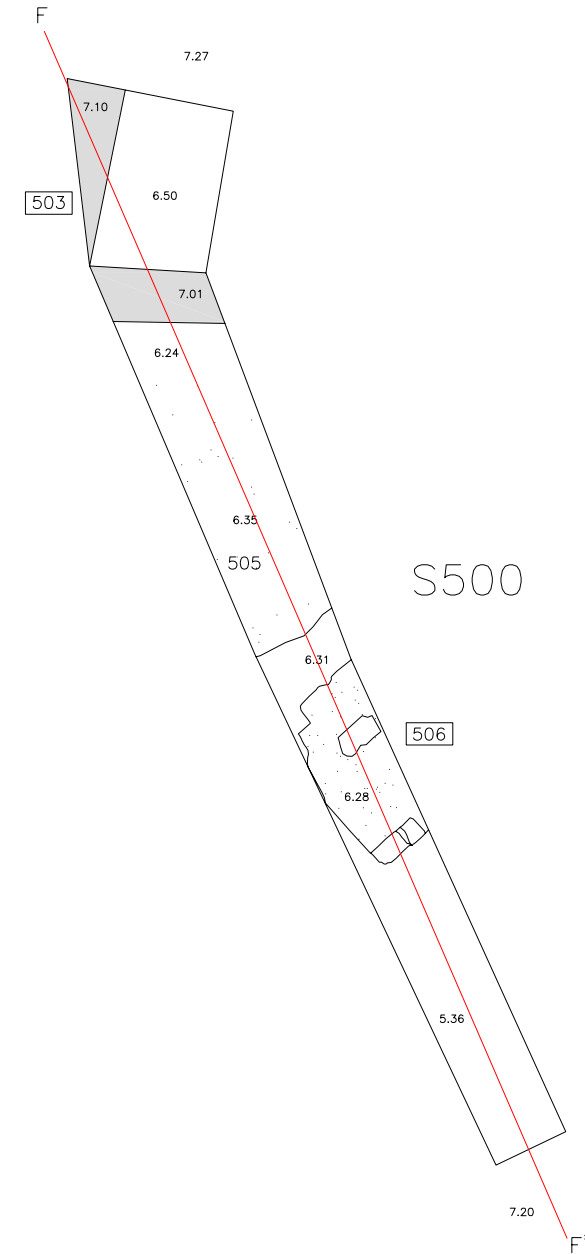
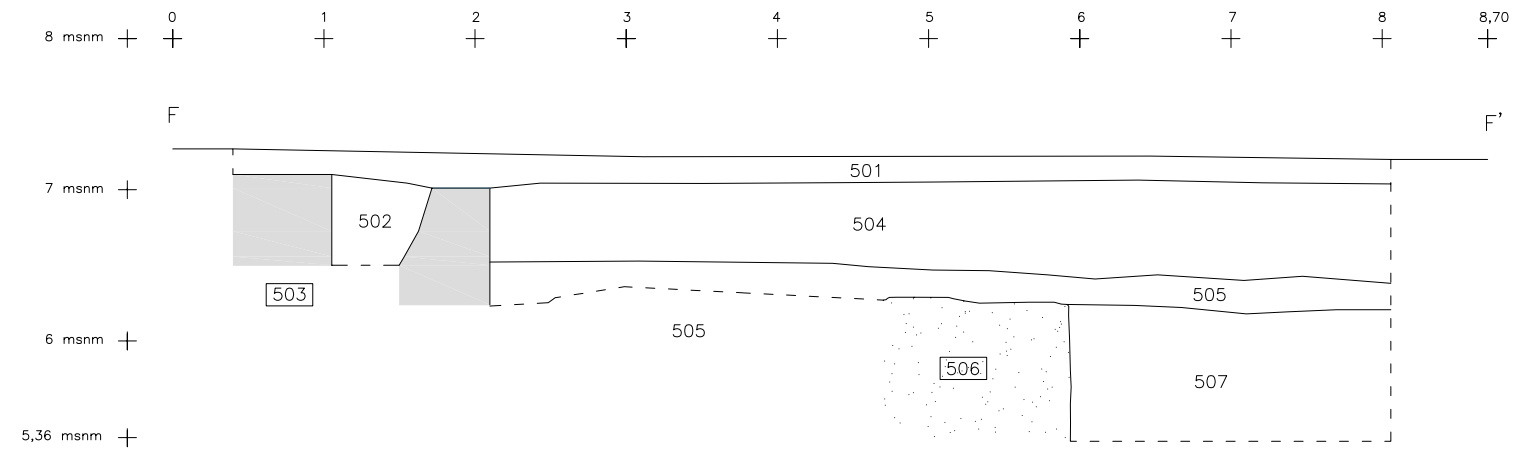
NOM DEL PLÀNOL

Planta i secció S400

Data: Maig 2010

Núm.

12



	Morter		UE Retall
	Ciment		UE Esquelet
	Límit excavació	503	UE Estrat
	UE Estructura	9.45	Cotes m s.n.m.

DIRECCIÓ ARQUEOLÒGICA

Emiliano Hinojo García

AUTORS

Emiliano Hinojo García

CODEX
ARQUEOLOGIA I PATRIMONI

DIN A3 Escala: 1:50

INTERVENCIÓ

Parc de la Ciutadella, s/n - Circuit d'Educació Viària
de la Guàrdia Urbana. Barcelona (Barcelonès)
Codi: 024/10

0 2,5

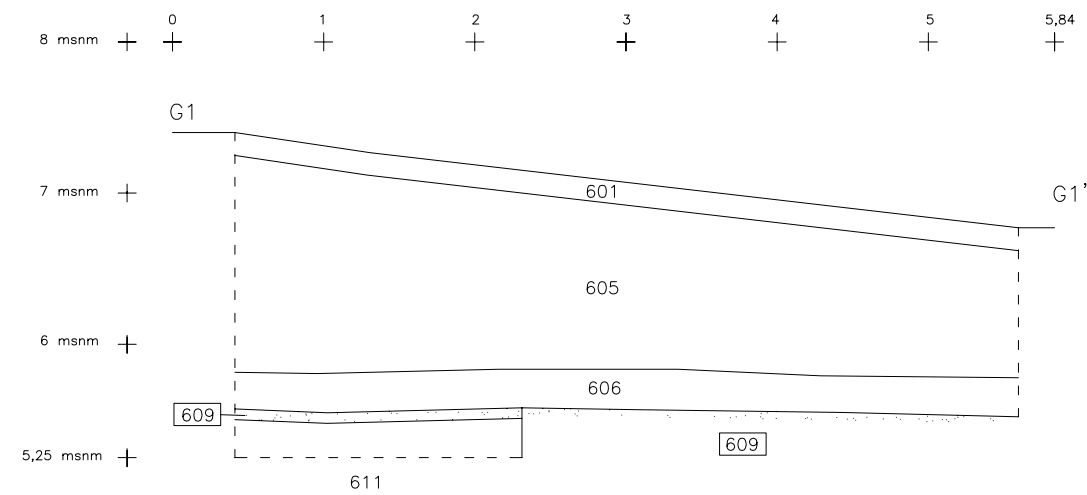
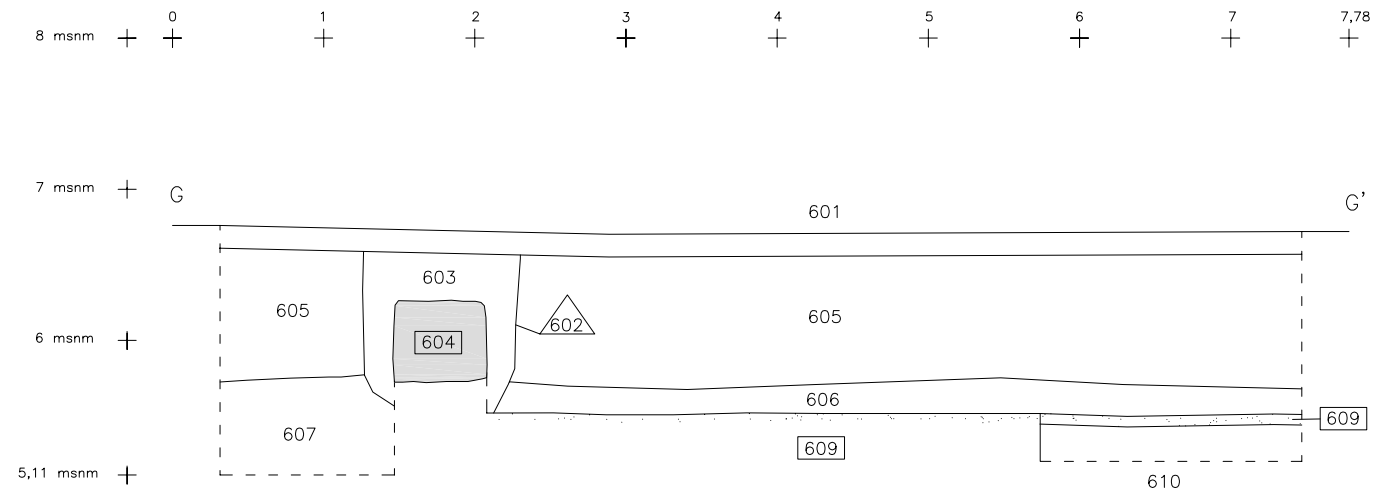
NOM DEL PLÀNOL

Planta i secció S500

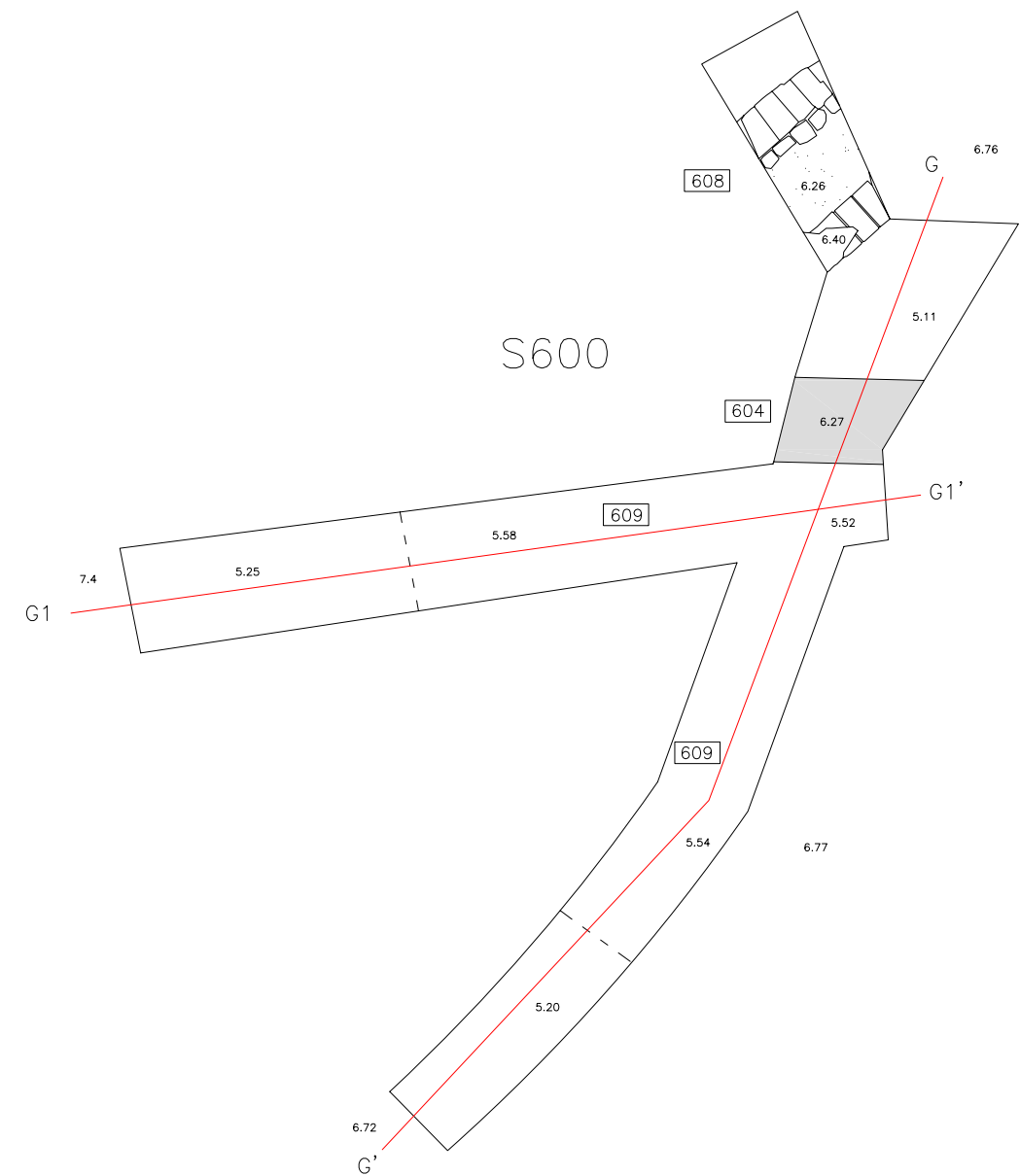
Data: Maig 2010

Núm.

13



	Morter		UE Retall
	Ciment		UE Esquelet
	Límit excavació	503	UE Estrat
	UE Estructura	9.45	Cotes m s.n.m.



DIRECCIÓ ARQUEOLÒGICA

Emiliano Hinojo García

AUTORS

Emiliano Hinojo García

CODEX
ARQUEOLOGIA I PATRIMONI

DIN A3 Escala: 1:50

INTERVENCIÓ

Parc de la Ciutadella, s/n - Circuit d'Educació Viària
de la Guàrdia Urbana. Barcelona (Barcelonès)
Codi: 024/10

0 2,5

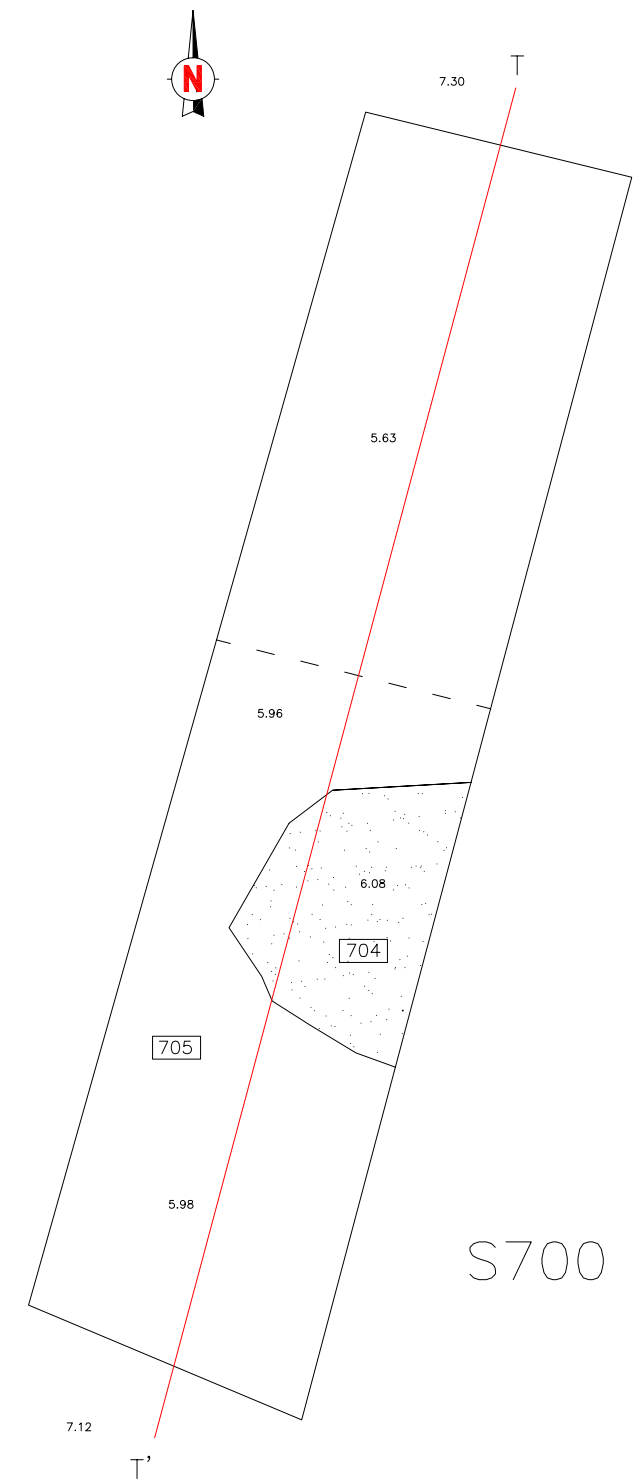
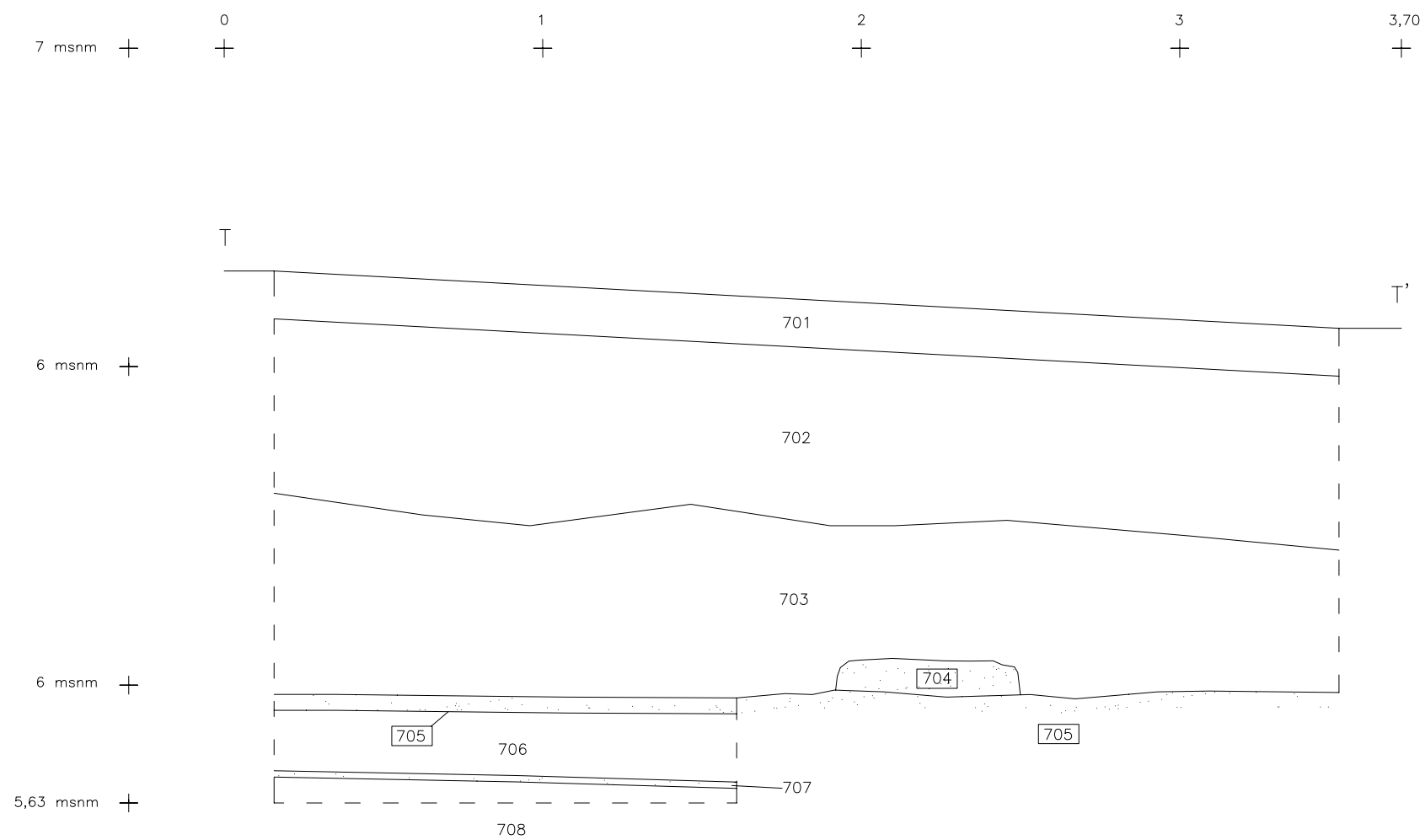
NOM DEL PLÀNOL

Planta i seccions S600

Data: Maig 2010

Núm.

14



	Morter		UE Retall
	Ciment		UE Esquelet
	Límit excavació	503	UE Estrat
	UE Estructura	9.45	Cotes m s.n.m.

DIRECCIÓ ARQUEOLÒGICA

Emiliano Hinojo García

AUTORS

Emiliano Hinojo García

CODEX
ARQUEOLOGIA I PATRIMONI

DIN A3 Escala: 1:20

INTERVENCIÓ

Parc de la Ciutadella, s/n - Circuit d'Educació Viària
de la Guàrdia Urbana. Barcelona (Barcelonès)
Codi: 024/10



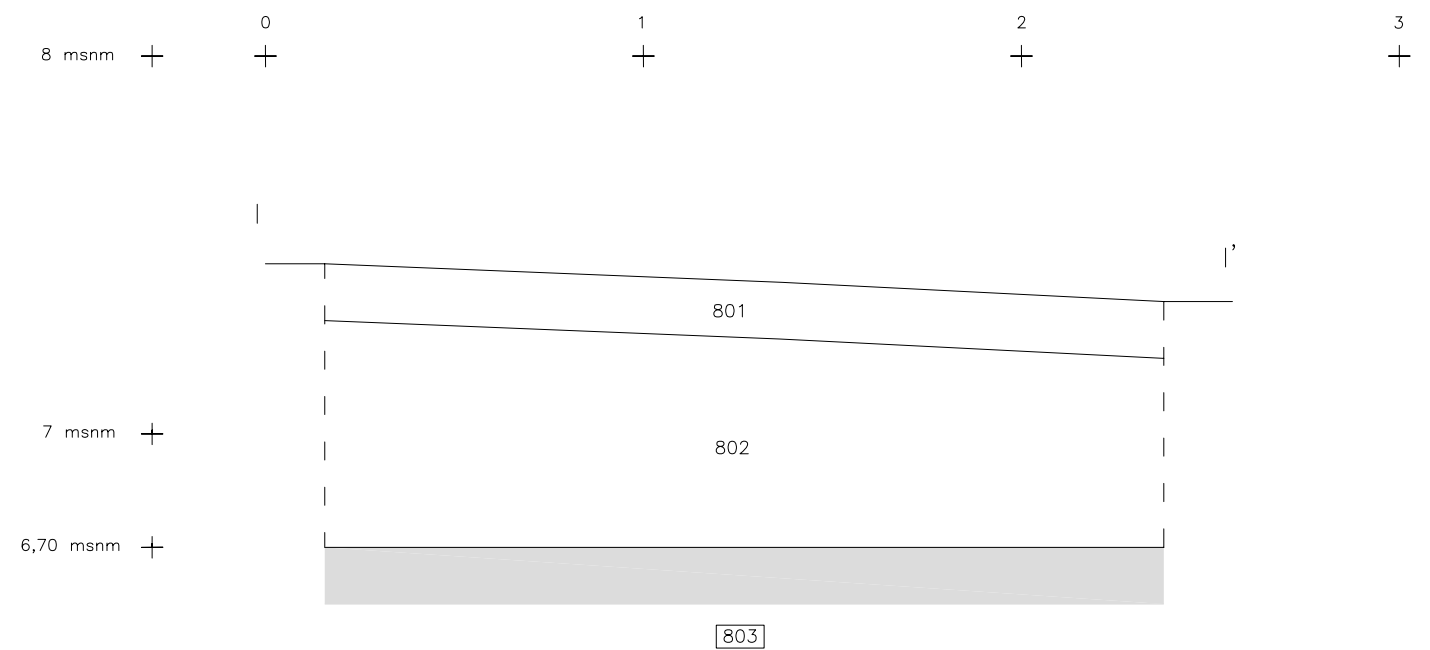
NOM DEL PLÀNOL

Planta i secció S700

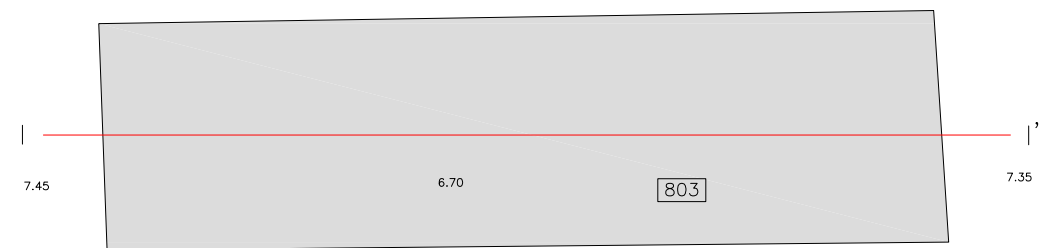
Data: Maig 2010

Núm.

15



S800



	Morter		UE Retall
	Ciment		UE Esquelet
	Límit excavació	503	UE Estrat
	UE Estructura	9.45	Cotes m s.n.m.

DIRECCIÓ ARQUEOLÒGICA

Emiliano Hinojo García

AUTORS

Emiliano Hinojo García



DIN A3 Escala: 1:20

INTERVENCIÓ

Parc de la Ciutadella, s/n - Circuit d'Educació Viària de la Guàrdia Urbana. Barcelona (Barcelonès)
Codi: 024/10



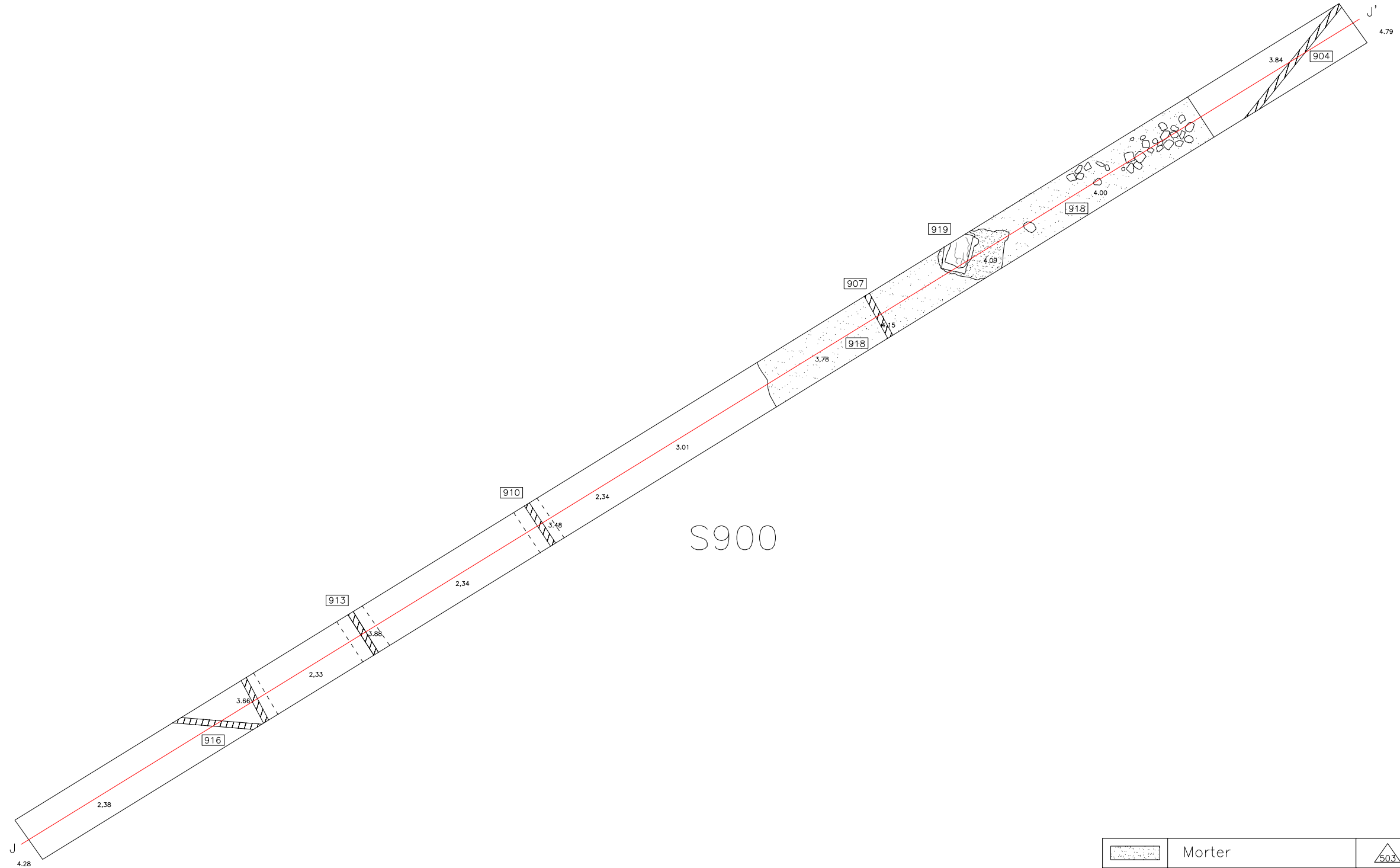
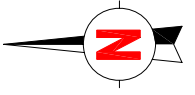
NOM DEL PLÀNOL

Planta i secció S800

Data: Maig 2010

Núm.

16



	Morter		UE Retall
	Ciment		UE Esquelet
	Límit excavació	503	UE Estrat
	UE Estructura	9.45	Cotes m s.n.m.

DIRECCIÓ ARQUEOLÒGICA

Emiliano Hinojo García

AUTORS

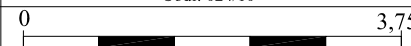
Emiliano Hinojo García



DIN A3 Escala: 1:75

INTERVENCIÓ

Parc de la Ciutadella, s/n - Circuit d'Educació Viària de la Guàrdia Urbana. Barcelona (Barcelonès)
Codi: 024/10



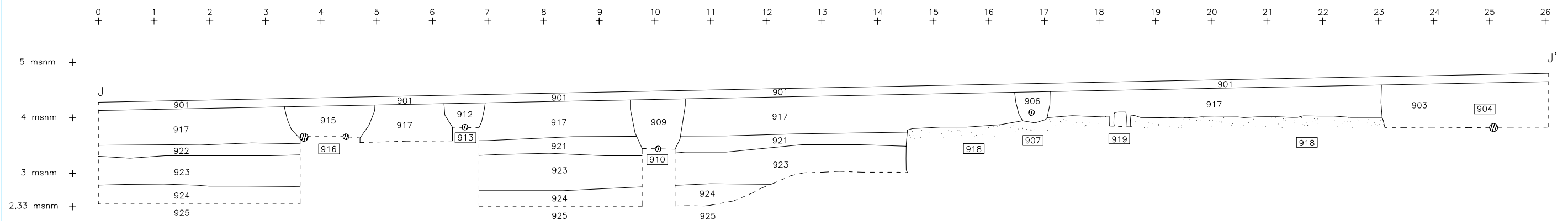
NOM DEL PLÀNOL

Planta S900

Data: Maig 2010

Núm.

17



	Morter		UE Retall
	Ciment		UE Esquelet
	Límit excavació	503	UE Estrat
	UE Estructura	9.45	Cotes m s.n.m.

DIRECCIÓ ARQUEOLÒGICA

Emiliano Hinojo García

AUTORS

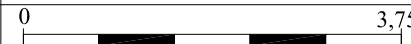
Emiliano Hinojo García



DIN A3 Escala: 1:75

INTERVENCIÓ

Parc de la Ciutadella, s/n - Circuit d'Educació Viària de la Guàrdia Urbana. Barcelona (Barcelonès)
Codi: 024/10



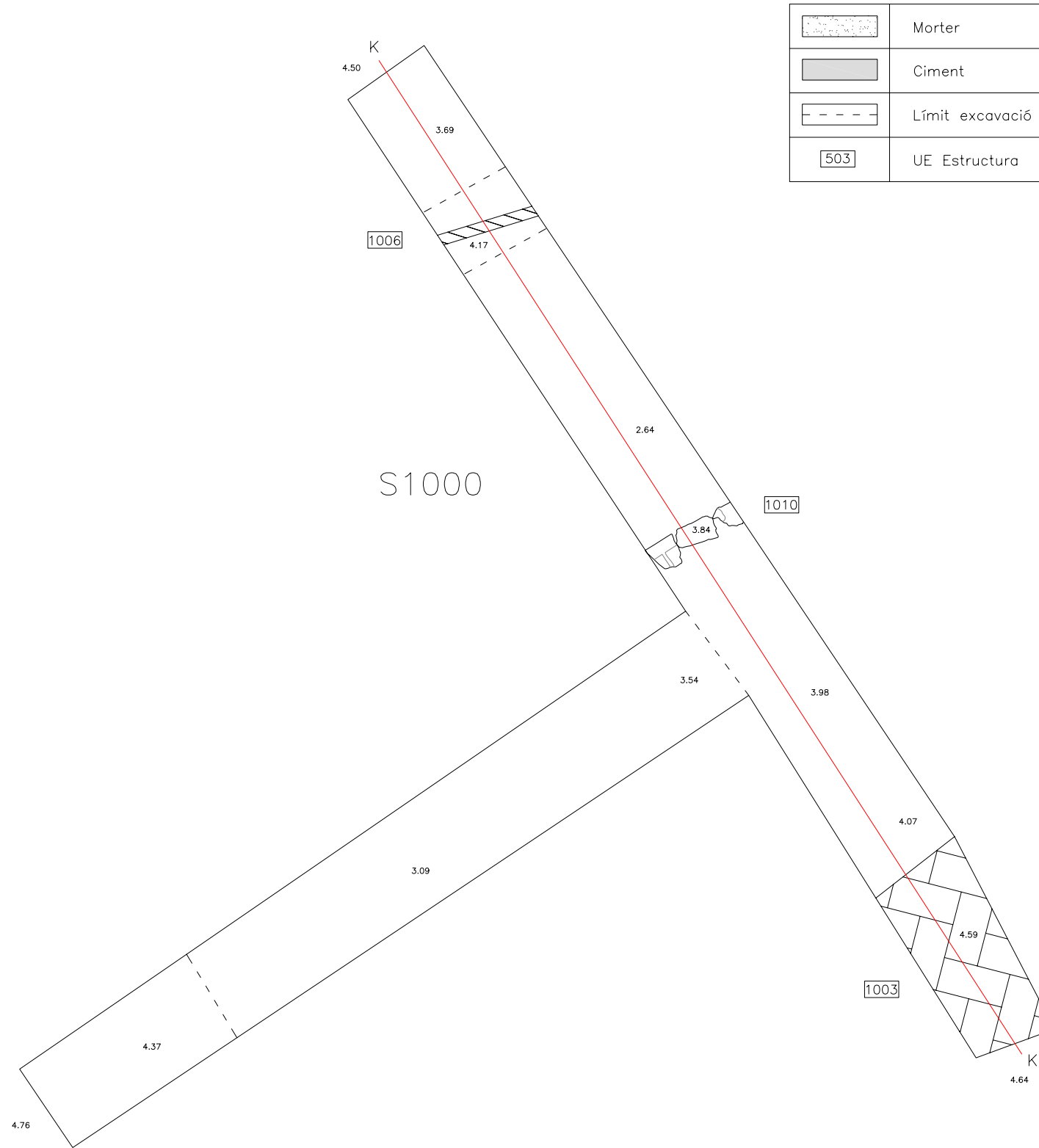
NOM DEL PLÀNOL

Secció S900

Data: Maig 2010

Núm.

18



	Morter		UE Retall
	Ciment		UE Esquelet
	Límit excavació	503	UE Estrat
	UE Estructura	9.45	Cotes m s.n.m.

DIRECCIÓ ARQUEOLÒGICA

Emiliano Hinojo García

AUTORS

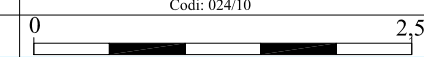
Emiliano Hinojo García



DIN A3 Escala: 1:50

INTERVENCIÓ

Parc de la Ciutadella, s/n - Circuit d'Educació Viària
de la Guàrdia Urbana. Barcelona (Barcelonès)
Codi: 024/10



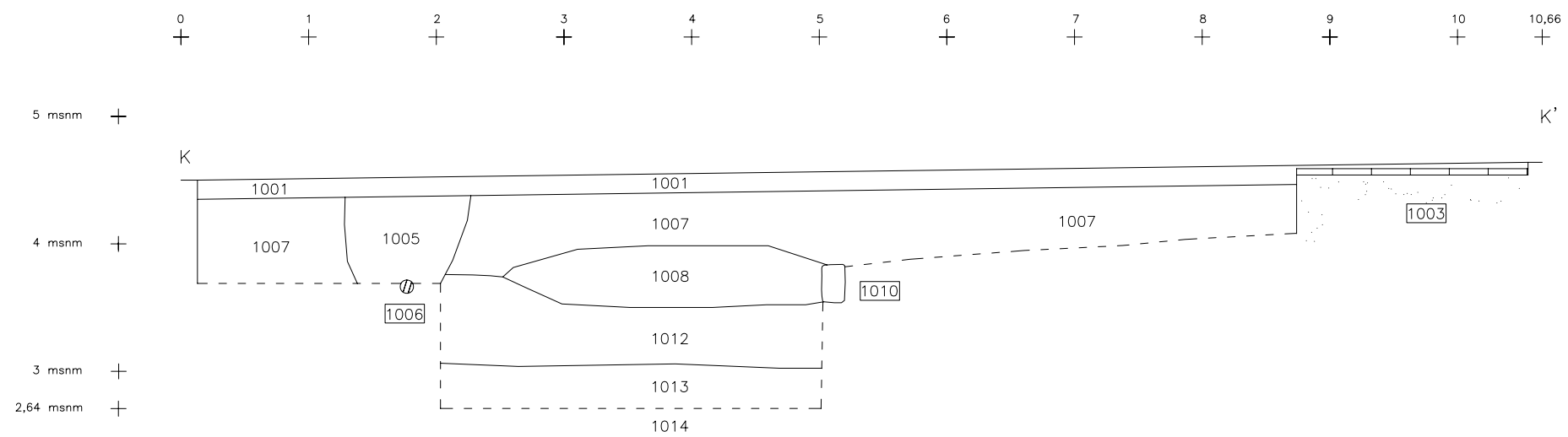
NOM DEL PLÀNOL

Planta S1000

Data: Maig 2010

Núm.

19



	Morter		UE Retall
	Ciment		UE Esquelet
	Límit excavació	503	UE Estrat
	UE Estructura	9.45	Cotes m s.n.m.

DIRECCIÓ ARQUEOLÒGICA

Emiliano Hinojo García

AUTORS

Emiliano Hinojo García

CODEX
ARQUEOLOGIA I PATRIMONI

DIN A3 Escala: 1:50

INTERVENCIÓ

Parc de la Ciutadella, s/n - Circuit d'Educació Viària
de la Guàrdia Urbana. Barcelona (Barcelonès)
Codi: 024/10

0 2,5

NOM DEL PLÀNOL

Secció S1000

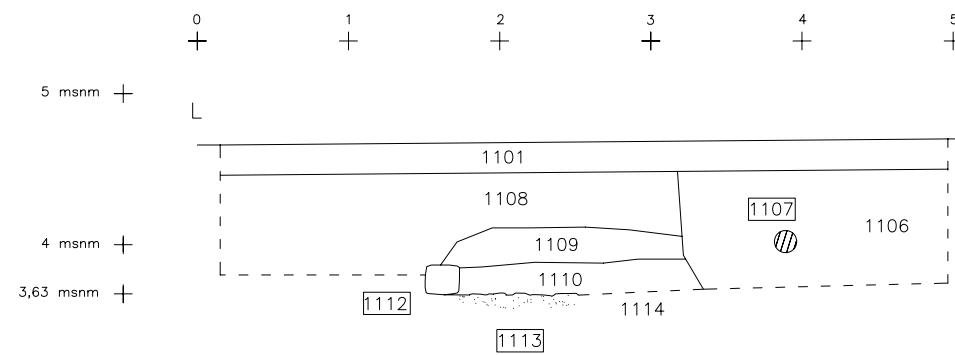
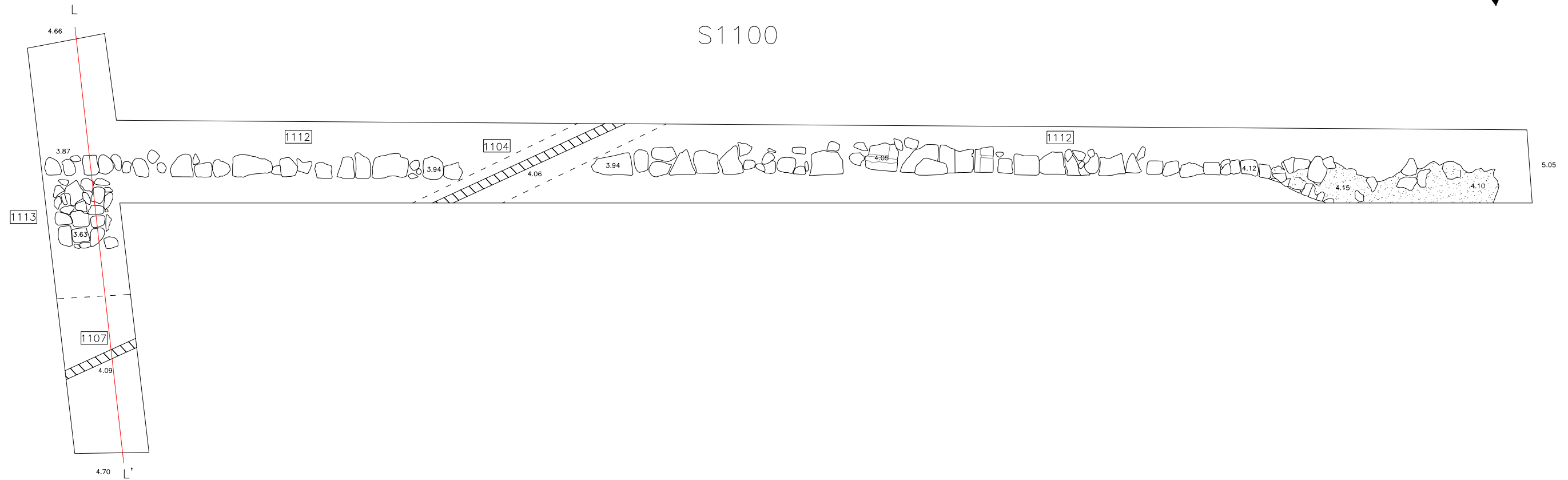
Data: Maig 2010

Núm.

20



S1100



	Morter		UE Retall
	Ciment		UE Esquelet
	Límit excavació	503	UE Estrat
	UE Estructura	9,45	Cotes m s.n.m.

DIRECCIÓ ARQUEOLÒGICA
Emiliano Hinojo García

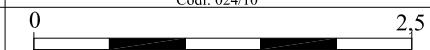
AUTORS
Emiliano Hinojo García



DIN A3 Escala: 1:50

INTERVENCIÓ

Parc de la Ciutadella, s/n - Circuit d'Educació Viària de la Guàrdia Urbana. Barcelona (Barcelonès)
Codi: 024/10



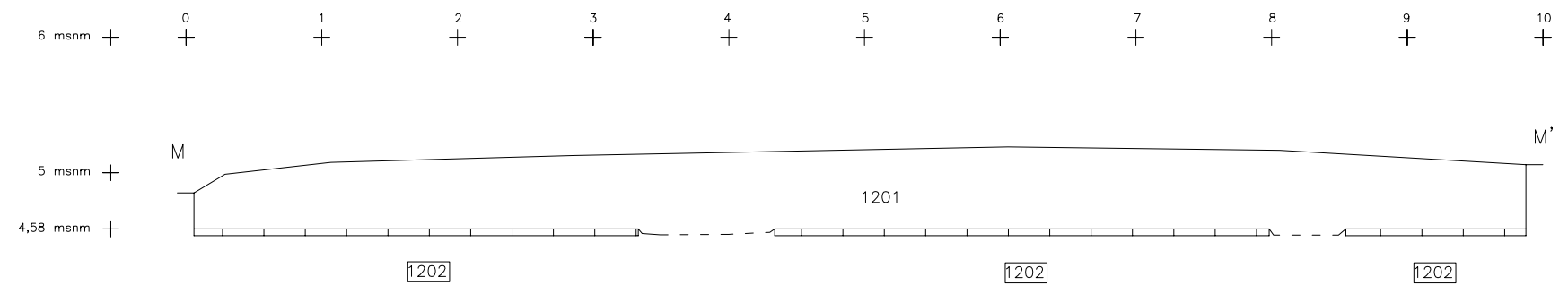
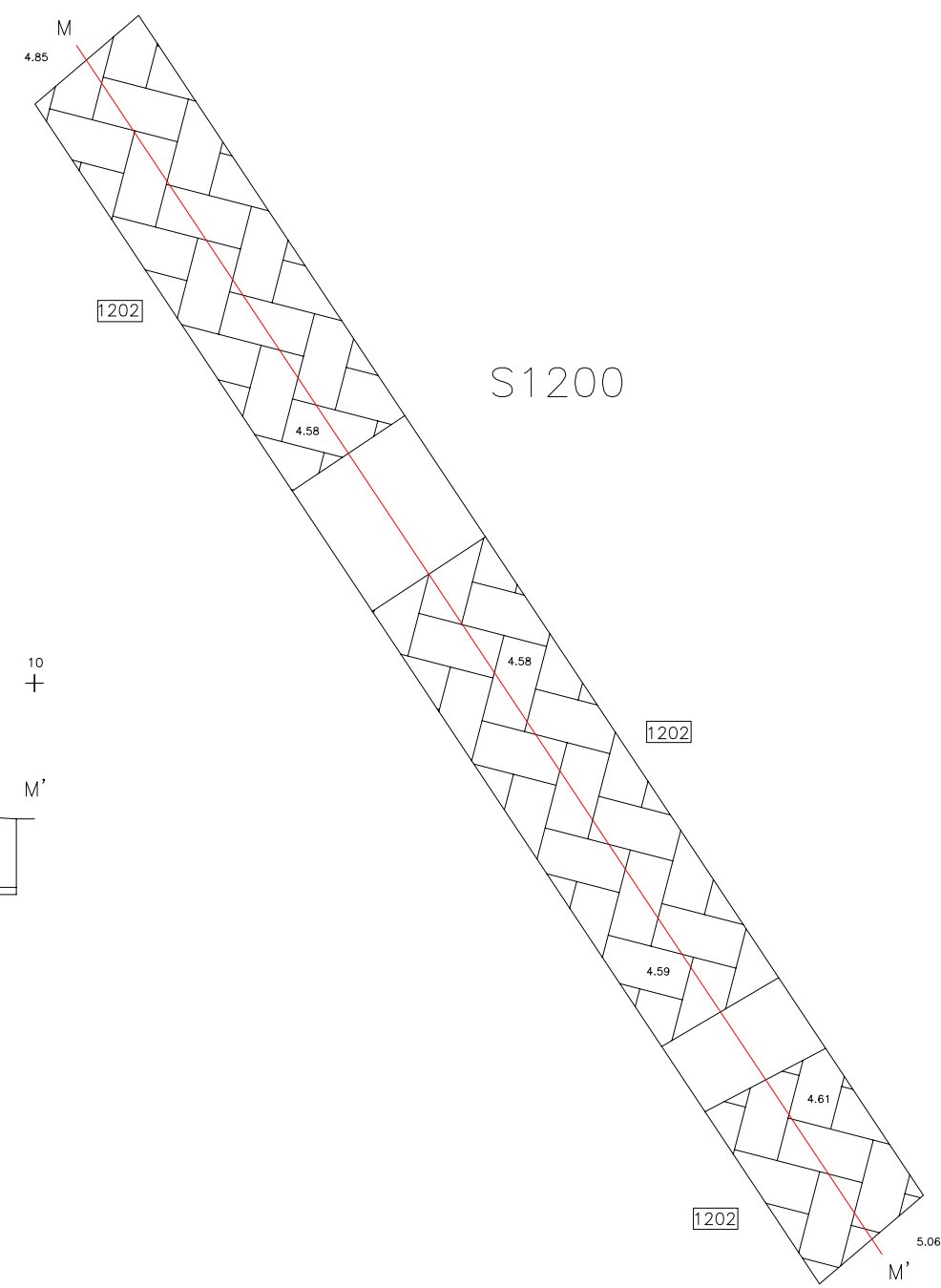
NOM DEL PLÀNOL

Planta i secció S1100

Data: Maig 2010

Núm.

21



	Morter		UE Retall
	Ciment		UE Esquelet
	Límit excavació	503	UE Estrat
	UE Estructura	9.45	Cotes m s.n.m.

DIRECCIÓ ARQUEOLÒGICA
Emiliano Hinojo García

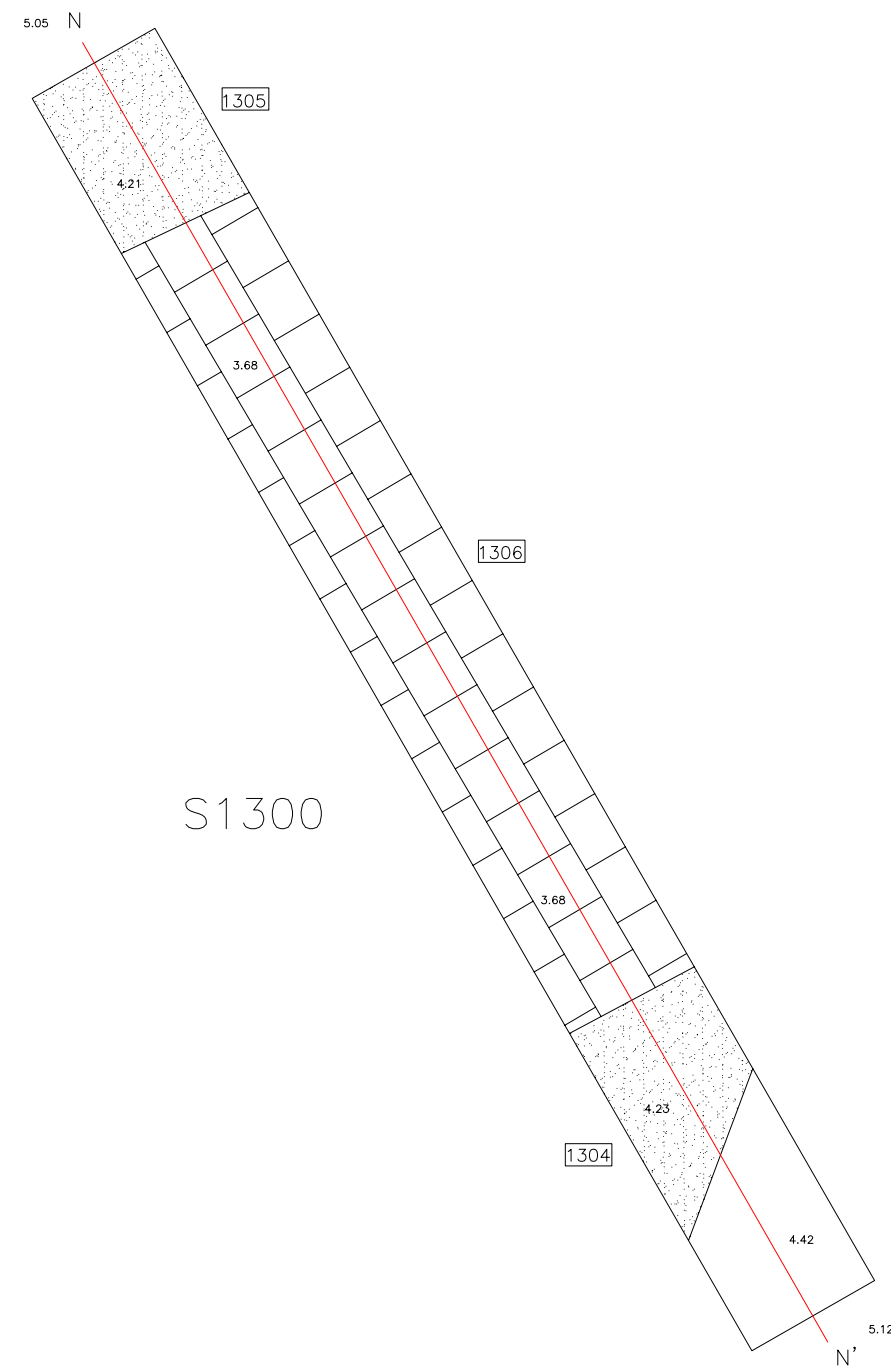
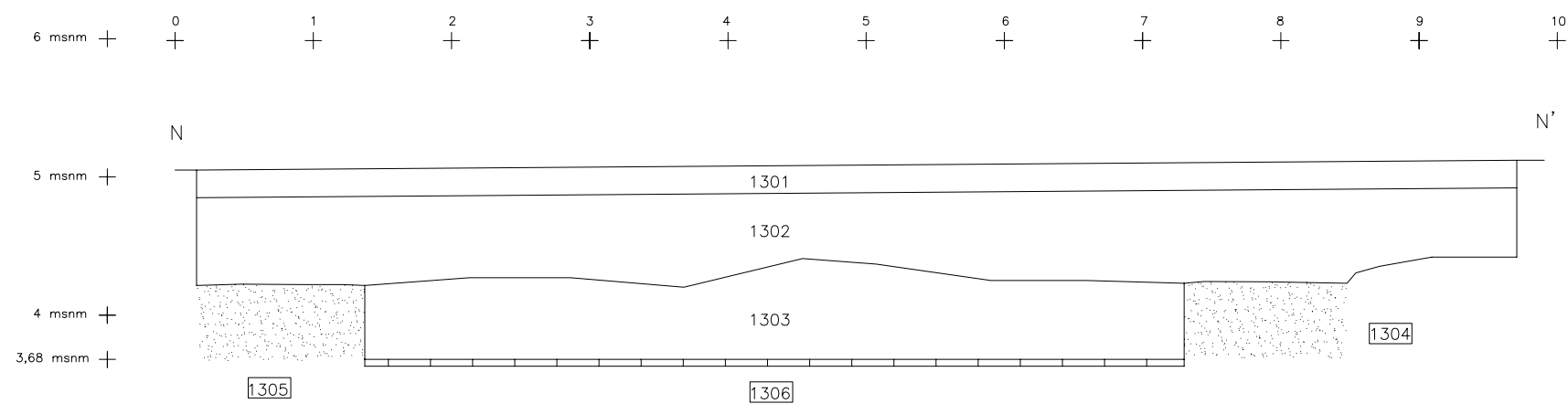
AUTORS
Emiliano Hinojo García

CODEX
ARQUEOLOGIA I PATRIMONI
DIN A3 Escala: 1:50

INTERVENCIÓ
Parc de la Ciutadella, s/n - Circuit d'Educació Viària de la Guàrdia Urbana. Barcelona (Barcelonès)
Codi: 024/10
0 2,5

NOM DEL PLÀNOL
Planta i secció S1200
Data: Maig 2010

Núm.
22



	Morter		UE Retall
	Ciment		UE Esquelet
	Límit excavació	503	UE Estrat
	UE Estructura	9.45	Cotes m s.n.m.

DIRECCIÓ ARQUEOLÒGICA
Emiliano Hinojo García

AUTORS
Emiliano Hinojo García

CODEX
ARQUEOLOGIA I PATRIMONI
DIN A3 Escala: 1:50

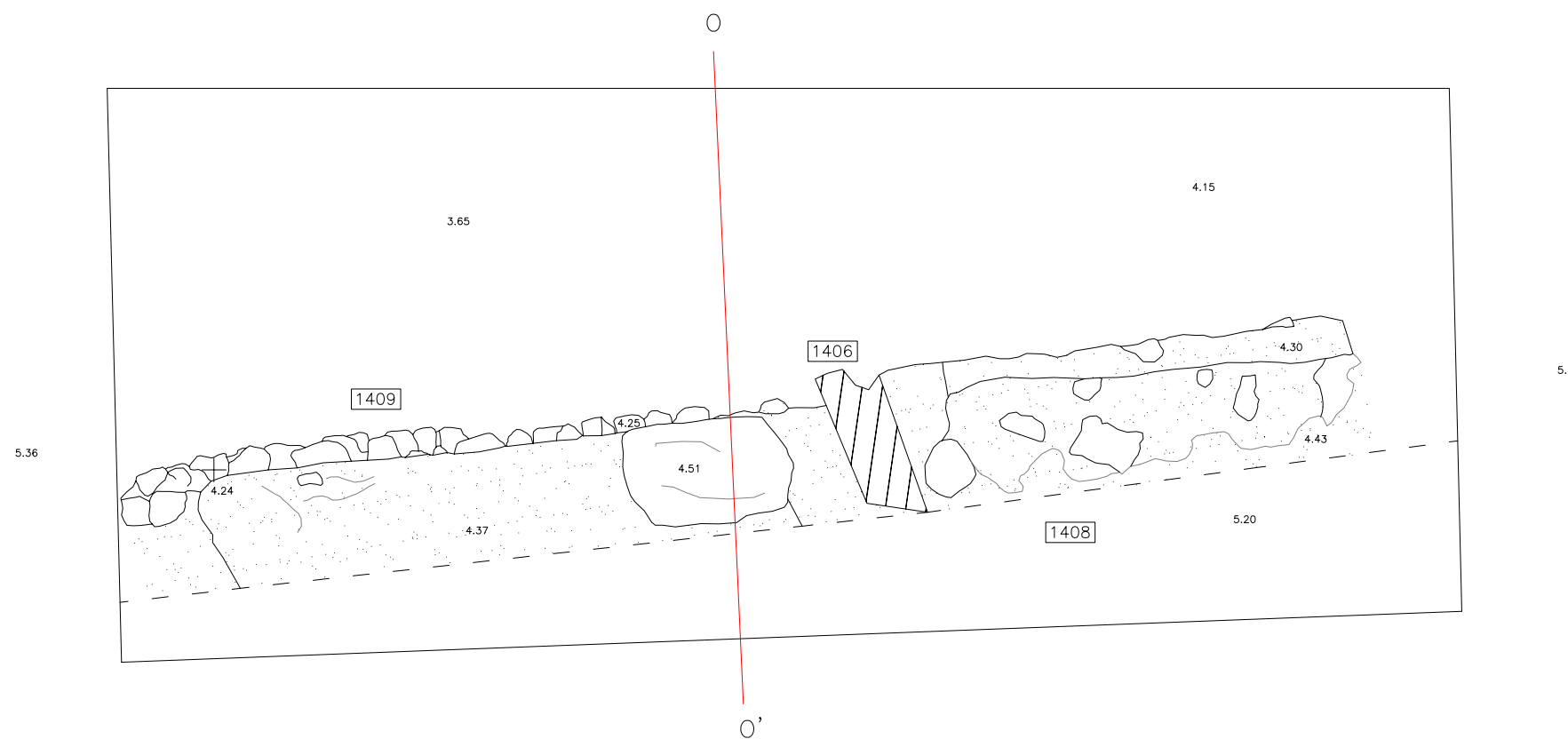
INTERVENCIÓ
Parc de la Ciutadella, s/n - Circuit d'Educació Viària
de la Guàrdia Urbana. Barcelona (Barcelonès)
Codi: 024/10
0 2,5

NOM DEL PLÀNOL
Planta i secció S1300
Data: Maig 2010

Núm.
23



S1400



	Morter		UE Retall
	Ciment		UE Esquelet
	Límit excavació	503	UE Estrat
	UE Estructura	9.45	Cotes m s.n.m.

DIRECCIÓ ARQUEOLÒGICA

Emiliano Hinojo García

AUTORS

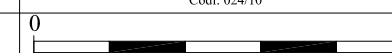
Emiliano Hinojo García



DIN A3 Escala: 1:20

INTERVENCIÓ

Parc de la Ciutadella, s/n - Circuit d'Educació Viària de la Guàrdia Urbana. Barcelona (Barcelonès)
Codi: 024/10



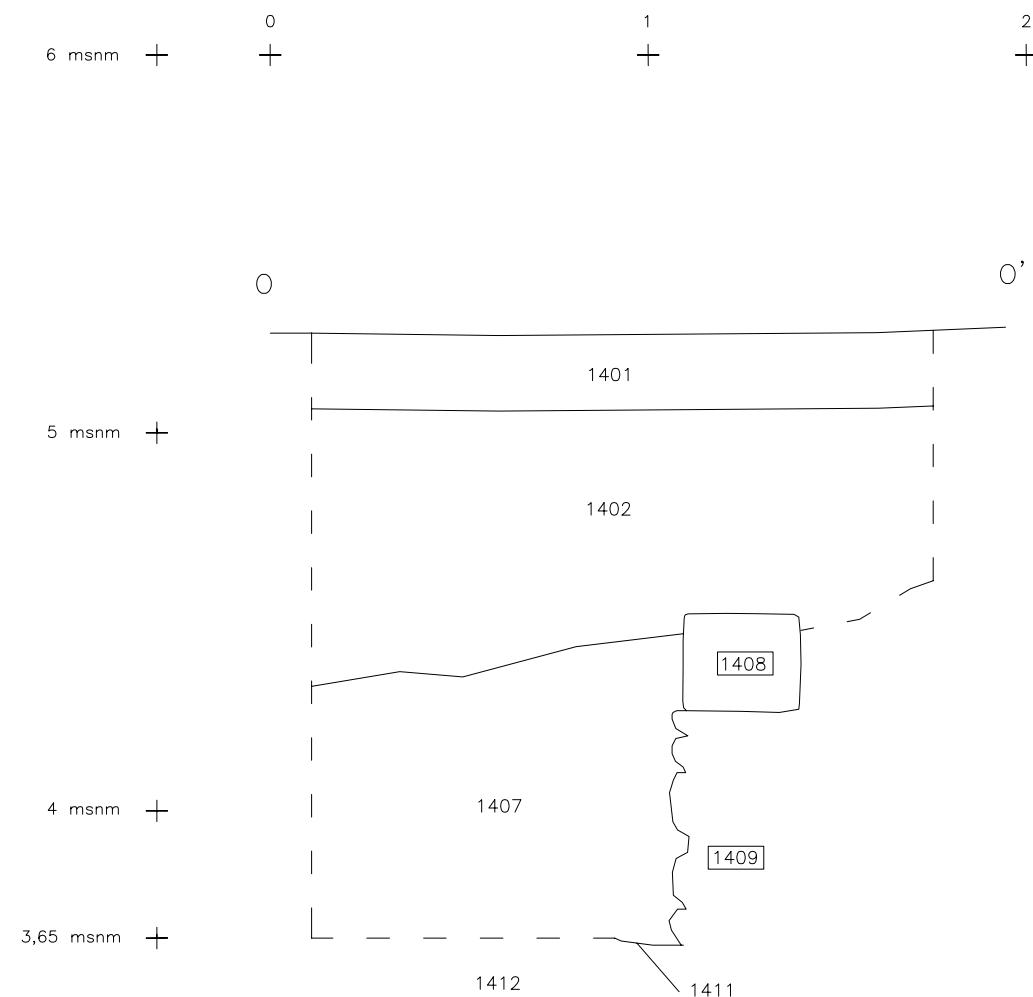
NOM DEL PLÀNOL

Planta S1400

Data: Maig 2010

Núm.

24



	Morter		UE Retall
	Ciment		UE Esquelet
	Límit excavació	503	UE Estrat
	UE Estructura	9.45	Cotes m s.n.m.

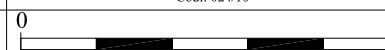
DIRECCIÓ ARQUEOLÒGICA
Emiliano Hinojo García

AUTORS
Emiliano Hinojo García

CODEX
ARQUEOLOGIA I PATRIMONI
DIN A3 Escala: 1:20

INTERVENCIÓ

Parc de la Ciutadella, s/n - Circuit d'Educació Viària
de la Guàrdia Urbana. Barcelona (Barcelonès)
Codi: 024/10



NOM DEL PLÀNOL

Secció S1400

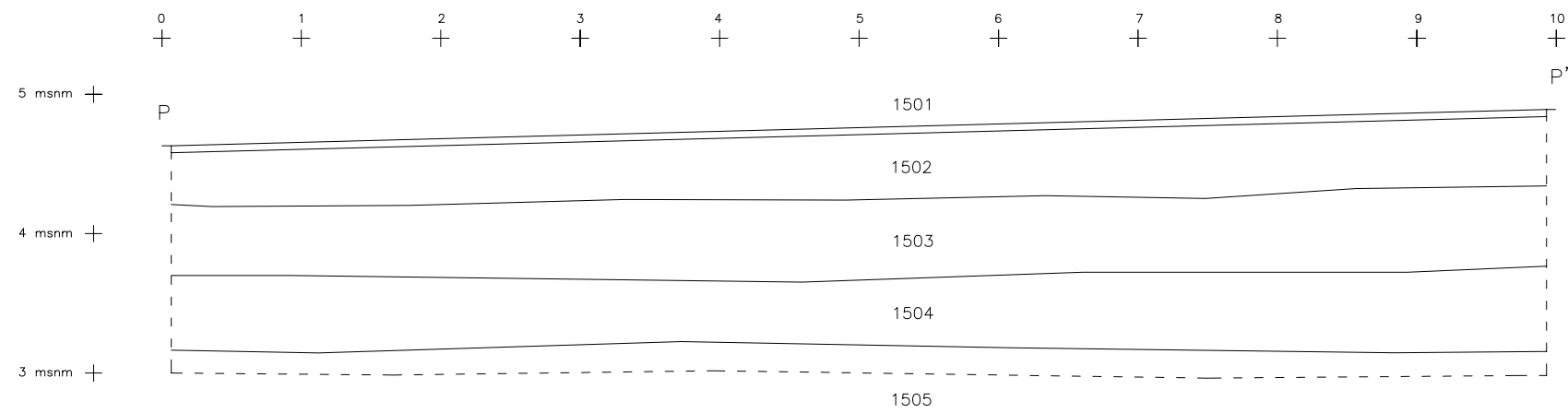
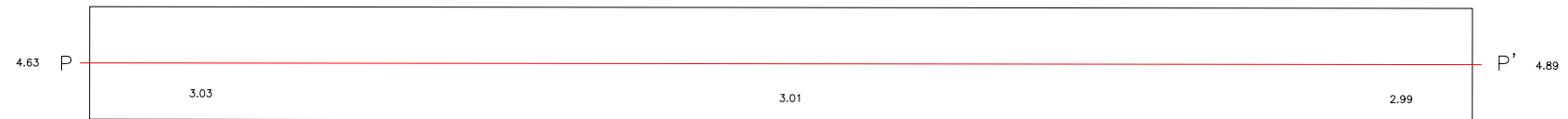
Data: Maig 2010

Núm.

25



S1500



	Morter		UE Retall
	Ciment		UE Esquelet
	Límit excavació	503	UE Estrat
	UE Estructura	9.45	Cotes m s.n.m.

DIRECCIÓ ARQUEOLÒGICA
Emiliano Hinojo García

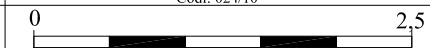
AUTORS
Emiliano Hinojo García



DIN A3 Escala: 1:50

INTERVENCIÓ

Parc de la Ciutadella, s/n - Circuit d'Educació Viària de la Guàrdia Urbana. Barcelona (Barcelonès)
Codi: 024/10



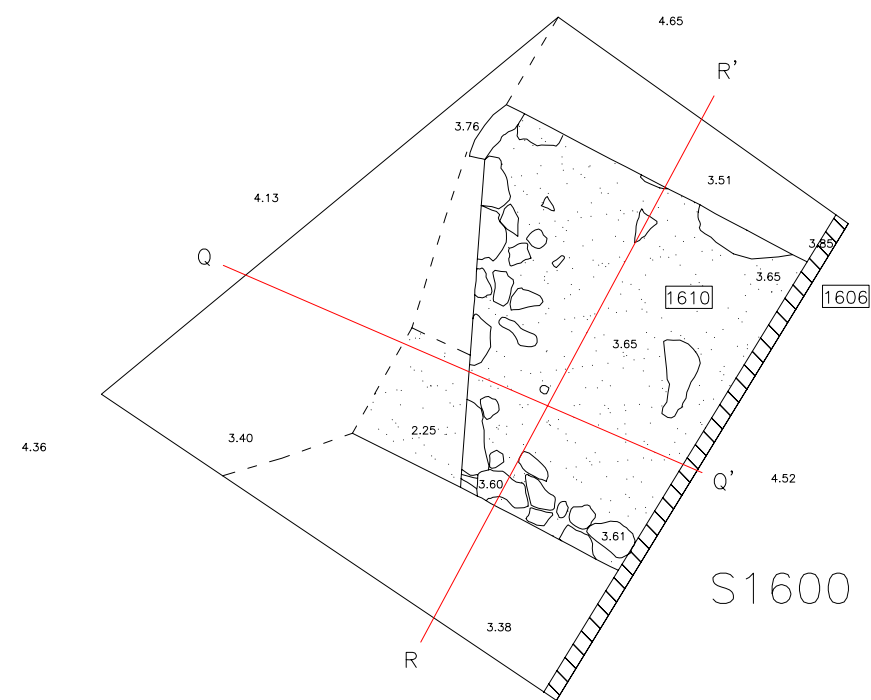
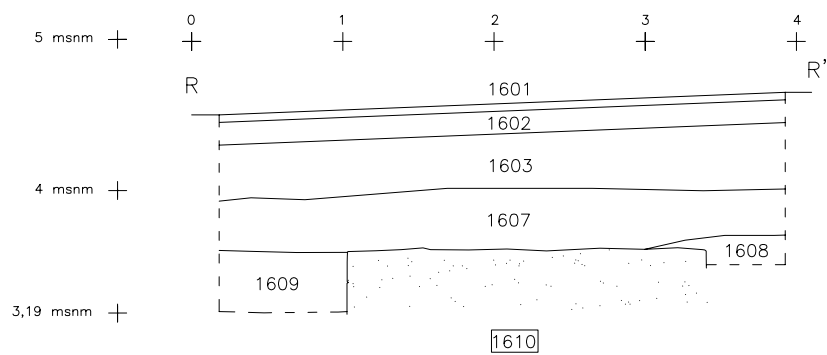
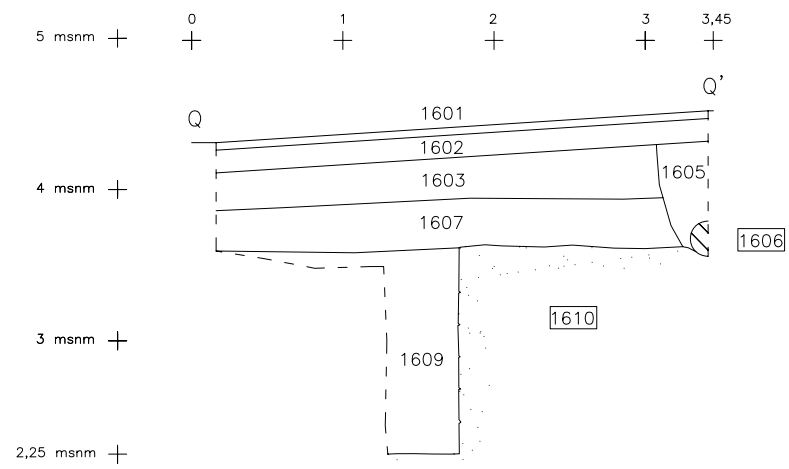
NOM DEL PLÀNOL

Planta i secció S1500

Data: Maig 2010

Núm.

26



	Morter		UE Retall
	Ciment		UE Esquelet
	Límit excavació	503	UE Estrat
	UE Estructura	9,45	Cotes m s.n.m.

DIRECCIÓ ARQUEOLÒGICA
Emiliano Hinojo García

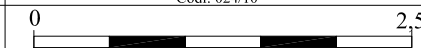
AUTORS
Emiliano Hinojo García



DIN A3 Escala: 1:50

INTERVENCIÓ

Parc de la Ciutadella, s/n - Circuit d'Educació Viària de la Guàrdia Urbana. Barcelona (Barcelonès)
Codi: 024/10



NOM DEL PLÀNOL

Planta i secció S1600

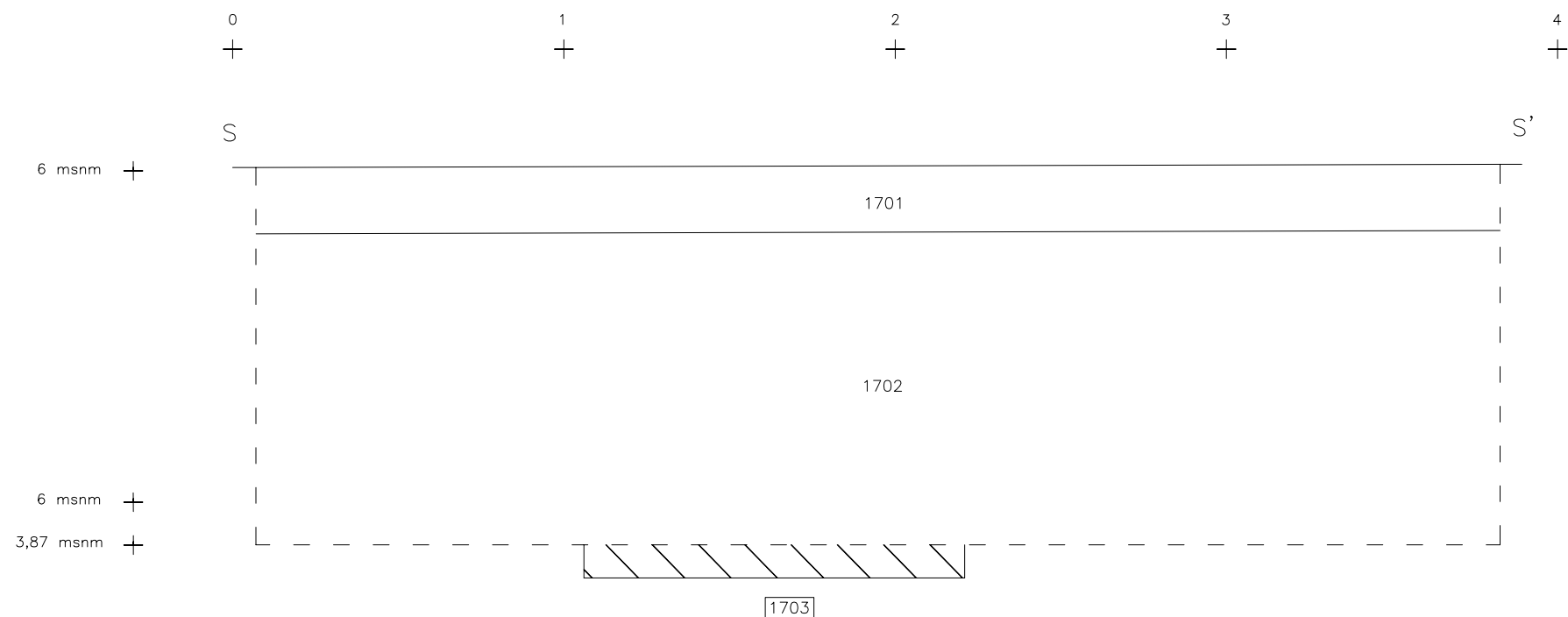
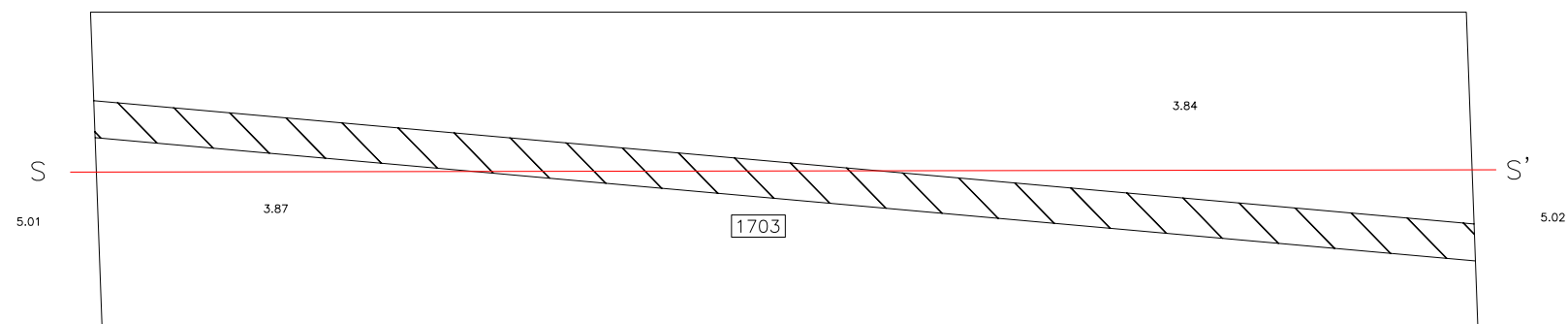
Data: Maig 2010

Núm.

27



S1700



	Morter		UE Retall
	Ciment		UE Esquelet
	Límit excavació	503	UE Estrat
	UE Estructura	9.45	Cotes m s.n.m.

DIRECCIÓ ARQUEOLÒGICA

Emiliano Hinojo García

AUTORS

Emiliano Hinojo García

CODEX
ARQUEOLOGIA I PATRIMONI

DIN A3 Escala: 1:20

INTERVENCIÓ

Parc de la Ciutadella, s/n - Circuit d'Educació Viària
de la Guàrdia Urbana. Barcelona (Barcelonès)
Codi: 024/10



NOM DEL PLÀNOL

Planta i secció S1700

Data: Maig 2010

Núm.

28

ANNEX 3. FITXES UNITATS ESTRATIGRÀFIQUES.

<u>UE</u>	<u>Definició UE</u>	<u>Datació</u>
101	Estrat . Anivellació	
102	Estrat . Anivellació	
103	Estrat . Anivellació	
104	Estrat . Anivellació	
105	Estrat . Anivellació	
106	Estrat . Anivellació	
107	Estructura . Mur	s. XIX
108	Estructura . Mur	s. XIX
109	Estructura . Paviment	s. XIX
110	Estructura . Preparació de paviment	s. XIX
111	Estrat . Anivellació	
112	Estrat . Anivellació	
113	Estrat . Anivellació	
201	Estrat . Anivellació	
202	Estrat . Anivellació	
203	Estrat . Anivellació	
204	Estrat . Anivellació	
205	Estructura . Fonamentació	s. XIX
206	Estructura . Paviment	s. XIX
207	Estrat . Anivellació	
208	Estrat . Anivellació	
209	Estrat . Anivellació	
301	Estrat . Anivellació	
302	Estrat . Anivellació	
303	Estructura . Paviment	s. XIX
304	Estrat . Anivellació	
305	Estrat . Anivellació	
306	Estrat . Anivellació	
401	Estrat . Anivellació	
402	Estructura . Dipòsit	s. XX
501	Estrat . Anivellació	
502	Estrat . Dipòsit	
503	Estrat . Farciment	
504	Estrat . Anivellació	
505	Estrat . Enderroc	
506	Estructura . Fonamentació	s. XIX
507	Estrat . Anivellació	
601	Estrat . Anivellació	
602	Retall/Interestra . Trinxera de fonamentació	
603	Estrat . Farciment	
604	Estructura . Canalització	s. XX
605	Estrat . Anivellació	
606	Estrat . Anivellació	
607	Estrat . Anivellació	
608	Estructura . Canalització	s. XIX
609	Estructura . Preparació de paviment	s. XIX
610	Estrat . Formació natural	
611	Estrat . Anivellació	
701	Estrat . Anivellació	

<u>UE</u>	<u>Definició UE</u>	<u>Datació</u>
702	Estrat . Anivellació	
703	Estrat . Anivellació	
704	Estructura . Indeterminada	s. XIX
705	Estructura . Preparació de paviment	s. XIX
706	Estrat . Anivellació	
707	Estrat . Anivellació	
708	Estrat . Anivellació	
801	Estrat . Anivellació	
802	Estrat . Anivellació	
803	Estructura . Canalització	s. XIX
804	Estructura . Mur	s. XIX
901	Estrat . Anivellació	
902	Retall/Interestra . Trinxera de fonamentació	
903	Estrat . Farciment	
904	Estructura . Canalització	s. XIX-XX
905	Retall/Interestra . Trinxera de fonamentació	
906	Estrat . Farciment	
907	Estructura . Canalització	s. XIX-XX
908	Retall/Interestra . Trinxera de fonamentació	
909	Estrat . Farciment	
910	Estructura . Canalització	s. XIX-XX
911	Retall/Interestra . Trinxera de fonamentació	
912	Estrat . Farciment	
913	Estructura . Canalització	s. XIX-XX
914	Retall/Interestra . Trinxera de fonamentació	
915	Estrat . Farciment	
916	Estructura . Canalització	s. XIX-XX
917	Estrat . Anivellació	
918	Estructura . Paviment	s. XIX
919	Estructura . Pou	s. XIX
920	Retall/Interestra . Trinxera de fonamentació	
921	Estrat . Anivellació	
922	Estrat . Anivellació	
923	Estrat . Anivellació	
924	Estrat . Anivellació	
925	Estrat . Terreny geològic	
1001	Estrat . Anivellació	
1002	Estrat . Anivellació	
1003	Estructura . Paviment	s. XIX
1004	Retall/Interestra . Trinxera de fonamentació	
1005	Estrat . Farciment	
1006	Estructura . Canalització	s. XIX-XX
1007	Estrat . Anivellació	
1008	Estrat . Enderroc	
1010	Estructura . Fonamentació	s. XVIII
1011	Estrat . Anivellació	
1012	Estrat . Anivellació	
1013	Estrat . Anivellació	
1014	Estrat . Terreny geològic	

<u>UE</u>	<u>Definició UE</u>	<u>Datació</u>
1101	Estrat . Anivellació	
1102	Retall/Interestra . Trinxera de fonamentació	
1103	Estrat . Farciment	
1104	Estructura . Canalització	s. XIX-XX
1105	Retall/Interestra . Trinxera de fonamentació	
1106	Estrat . Farciment	
1107	Estructura . Canalització	s. XIX-XX
1108	Estrat . Anivellació	
1109	Estrat . Enderroc	
1110	Estrat . Anivellació	
1112	Estructura . Mur	s. XVIII
1113	Estructura . Paviment	s. XVIII
1114	Estrat . Anivellació	
1201	Estrat . Anivellació	
1202	Estructura . Paviment	s. XIX
1301	Estrat . Anivellació	
1302	Estrat . Anivellació	
1303	Estrat . Farciment	
1304	Estructura . Mur	s. XIX
1305	Estructura . Mur	s. XIX
1306	Estructura . Paviment	s. XIX
1401	Estrat . Anivellació	
1402	Estrat . Anivellació	
1403	Estructura . Fonamentació	s. XX
1404	Retall/Interestra . Trinxera de fonamentació	
1405	Estrat . Farciment	
1406	Estructura . Canalització	s. XIX-XX
1407	Estrat . Enderroc	
1408	Estructura . Mur	s. XVIII
1409	Estructura . Fonamentació	s. XVIII
1410	Retall/Interestra . Trinxera de fonamentació	
1411	Estrat . Farciment	
1412	Estrat . Anivellació	
1501	Estructura . Paviment	s. XX
1502	Estrat . Anivellació	
1503	Estrat . Anivellació	
1504	Estrat . Anivellació	
1505	Estrat . Terreny geològic	
1601	Estructura . Paviment	s. XX
1602	Estructura . Preparació de paviment	s. XX
1603	Estrat . Anivellació	
1604	Retall/Interestra . Trinxera de fonamentació	
1605	Estrat . Farciment	
1606	Estructura . Canalització	s. XIX-XX
1607	Estrat . Anivellació	
1608	Estrat . Enderroc	
1609	Estrat . Formació natural	
1610	Estructura . Mur	s. XVI
1701	Estrat . Anivellació	

<u>UE</u>	<u>Definició UE</u>	<u>Datació</u>
1702	Estrat . Anivellació	
1703	Estructura . Canalització	s. XIX-XX

Definició UE Estrat	Textura 	Composició Geològica Sauló	Sector <input type="checkbox"/>	Zona <input type="checkbox"/>	UE 101
Relacions Físiques	Color 	Orgànica 	Foto. Plan.		
Relacions Físiques	Artificial 	Datació	Criteri datació	7	
Igual a	Cobert per	Interpretació <input type="checkbox"/>			
Cobreix 102	Farcit per	Anivellació			
Farceix	Tallat per	Observacions Nivell superficial de sauló.			
Talla	Se li recolza	Afecció Si <input type="checkbox"/> No <input type="checkbox"/> Tipus <input type="checkbox"/>			
Es recolza	Se li lliura	Cotes Superiors 6,30			
		Cotes Inferiors 5,90			

Definició UE Estrat	Textura Compacta	Composició Geològica Argila, graves	Sector <input type="checkbox"/>	Zona <input type="checkbox"/>	UE 102
Relacions Físiques	Color Marró Fosc	Orgànica 	Foto. Plan.		
Relacions Físiques	Artificial pedres	Datació	Criteri datació	7	
Igual a	Cobert per	Interpretació <input type="checkbox"/>			
Cobreix 103 104 106 107 108	Farcit per	Anivellació			
Farceix	Tallat per	Observacions Estrat d'anivellació compost d'argiles amb graves de color marró fosc.			
Talla	Se li recolza	Afecció Si <input type="checkbox"/> No <input type="checkbox"/> Tipus <input type="checkbox"/>			
Es recolza	Se li lliura	Cotes Superiors 5,90			
		Cotes Inferiors 5,50			

Definició UE Estrat	Textura Compacta	Composició Geològica Argila	Sector <input type="checkbox"/>	Zona <input type="checkbox"/>	UE 103
Relacions Físiques	Color Vermellós	Orgànica 	Foto. Plan.		
Relacions Físiques	Artificial 	Datació	Criteri datació	7	
Igual a	Cobert per	Interpretació <input type="checkbox"/>			
Cobreix 105 106 107 108 109	Farcit per	Anivellació			
Farceix	Tallat per	Observacions			
Talla	Se li recolza	Afecció Si <input type="checkbox"/> No <input type="checkbox"/> Tipus <input type="checkbox"/>			
Es recolza	Se li lliura	Cotes Superiors 5,90			
		Cotes Inferiors 5,02			

Definició UE Estrat	Textura Compacta	Composició	Sector <input type="checkbox"/>	Zona <input type="checkbox"/>	UE 104
Relacions Físiques	Color Vermellós	Geològica Argila	Foto. Plan.		
Igual a		Orgànica	Datació	Criteri datació	7
Cobreix 111	Cobert per 102	Artificial	Interpretació Anivellació		
Farceix	Farcit per	Observacions Estrat d'anivellació compost d'argles de color vermell.			
Talla	Tallat per	Afecció Si <input type="checkbox"/> No <input type="checkbox"/> Tipus			
Es recolza	Se li recolza	Cotes Superiors 5,85			
Es lliura 107	Se li lliura	Cotes Inferiors 4,80			

Definició UE Estrat	Textura Compacta	Composició	Sector <input type="checkbox"/>	Zona <input type="checkbox"/>	UE 105
Relacions Físiques	Color Gris	Geològica Argila	Foto. Plan.		
Igual a		Orgànica	Datació	Criteri datació	7
Cobreix 109	Cobert per 103	Artificial material Constructiu	Interpretació Anivellació		
Farceix	Farcit per	Observacions Estrat d'anivellació compost d'argiles de color gris.			
Talla	Tallat per	Afecció Si <input type="checkbox"/> No <input type="checkbox"/> Tipus			
Es recolza	Se li recolza	Cotes Superiors 5,75			
Es lliura 107 108	Se li lliura	Cotes Inferiors 4,46			

Definició UE Estrat	Textura Compacta	Composició	Sector <input type="checkbox"/>	Zona <input type="checkbox"/>	UE 106
Relacions Físiques	Color Gris	Geològica Argila	Foto. Plan.		
Igual a		Orgànica	Datació	Criteri datació	7
Cobreix 109	Cobert per 102	Artificial material Constructiu, morter	Interpretació Anivellació		
Farceix	Farcit per	Observacions Estrat d'anivellació compost d'argiles de color gris amb fragments de material constructiu i morter.			
Talla	Tallat per	Afecció Si <input type="checkbox"/> No <input type="checkbox"/> Tipus			
Es recolza	Se li recolza	Cotes Superiors 5,57			
Es lliura 108	Se li lliura	Cotes Inferiors 4,49			

Definició UE	Textura	Composició	Sector <input type="checkbox"/>	Zona <input type="checkbox"/>	UE	107
Estructura	<input type="text"/>	Geològica	<input type="text"/>		Foto.	Plan.
Relacions Físiques	Color	Orgànica	<input type="text"/>		14	7
	<input type="text"/>	Artificial	<input type="text"/>		18	
Igual a			Datació	Criteri datació	19	
Cobreix	Cobert per		s. XIX	Documental	20	
	103		Interpretació			
Farceix	Farcit per		Mur			
Talla	Tallat per		Observacions			
Es recolza	Se li recolza		Mur orientat en sentit nord-est/sud-oest. L'estructura mostrava una cara vista amb un farciment interior compost de blocs de pedra de mitjanes dimensions i morfologia irregular. Les pedres del reblliment i les de la cara no mostren cap tipus de morter per lligar-les.			
109			Afecció Si <input type="checkbox"/>	No <input type="checkbox"/>	Tipus	
Es lliura	Se li lliura		Cotes Superiors	5,90		
	104 105		Cotes Inferiors	4,70		

Definició UE	Textura	Composició	Sector <input type="checkbox"/>	Zona <input type="checkbox"/>	UE	108
Estructura	<input type="text"/>	Geològica	<input type="text"/>		Foto.	Plan.
Relacions Físiques	Color	Orgànica	<input type="text"/>		12	7
	<input type="text"/>	Artificial	<input type="text"/>		13	
Igual a			Datació	Criteri datació	14	
Cobreix	Cobert per		s. XIX	Documental	15	
	103		Interpretació		16	
Farceix	Farcit per		Mur		17	
Talla	Tallat per		Observacions			
Es recolza	Se li recolza		Mur orientat en sentit nord-est/sud-oest. Es trobava obrat amb blocs de pedres de grans dimensions i ben escairats sense morter per lligar-los			
109			Afecció Si <input type="checkbox"/>	No <input type="checkbox"/>	Tipus	
Es lliura	Se li lliura		Cotes Superiors	5,02		
	105 106		Cotes Inferiors	4,48		

Definició UE	Textura	Composició	Sector <input type="checkbox"/>	Zona <input type="checkbox"/>	UE	109
Estructura	<input type="text"/>	Geològica	<input type="text"/>		Foto.	Plan.
Relacions Físiques	Color	Orgànica	<input type="text"/>			7
	<input type="text"/>	Artificial	<input type="text"/>			
Igual a			Datació	Criteri datació		
Cobreix	Cobert per		s. XIX	Documental		
	105 106		Interpretació			
Farceix	Farcit per		Paviment			
Talla	Tallat per		Observacions			
Es recolza	Se li recolza		Nivell de paviment compost per una capa de morter grisenc d'uns 5 cm de potència.			
110			Afecció Si <input type="checkbox"/>	No <input type="checkbox"/>	Tipus	
Es lliura	Se li lliura		Cotes Superiors	4,50		
	107 108		Cotes Inferiors	4,45		

Definició UE	Textura	Composició	Sector <input type="checkbox"/>	Zona <input type="checkbox"/>	UE	110
Estructura	Solta	Geològica				
Relacions Físiques	Color	Orgànica			Foto.	Plan.
	Blanc	Artificial	morter			7
Igual a		Datació	Criteri datació			
Cobreix	Cobert per	Interpretació	s. XIX		Documental	
Farceix	Farcit per	Preparació de paviment				
Talla	Tallat per	Observacions				
Es recolza	Se li recolza	Preparació de paviment de morter de color blanc.				
113	109	Afecció Si <input type="checkbox"/> No <input type="checkbox"/> Tipus				
Es lliura	Se li lliura	Cotes Superiors 4,45				
		Cotes Inferiors 4,05				

Definició UE	Textura	Composició	Sector <input type="checkbox"/>	Zona <input type="checkbox"/>	UE	111
Estrat	Solta	Geològica	Argila			
Relacions Físiques	Color	Orgànica			Foto.	Plan.
	Gris	Artificial	material Constructiu, morter			7
Igual a		Datació	Criteri datació			
Cobreix	Cobert per	Interpretació			Anivellació	
112	104	Observacions				
Farceix	Farcit per	Estrat d'anivellació compost d'argiles de color gris amb material constructiu i morter.				
Talla	Tallat per	Afecció Si <input type="checkbox"/> No <input type="checkbox"/> Tipus				
Es recolza	Se li recolza	Cotes Superiors 4,84				
Es lliura	Se li lliura	Cotes Inferiors 4,70				

Definició UE	Textura	Composició	Sector <input type="checkbox"/>	Zona <input type="checkbox"/>	UE	112
Estrat	Compacta	Geològica				
Relacions Físiques	Color	Orgànica			Foto.	Plan.
	Blanc	Artificial	morter			7
Igual a		Datació	Criteri datació			
Cobreix	Cobert per	Interpretació			Anivellació	
	111	Observacions				
Farceix	Farcit per	Estrat d'anivellació compost format per argiles amb morter de color blanc				
Talla	Tallat per	Afecció Si <input type="checkbox"/> No <input type="checkbox"/> Tipus				
Es recolza	Se li recolza	Cotes Superiors 4,70				
Es lliura	Se li lliura	Cotes Inferiors 4,42				

Definició UE Estrat	Textura Solta	Composició	Sector <input type="checkbox"/>	Zona <input type="checkbox"/>	UE 113
Relacions Físiques	Color Gris	Geològica Argila	Foto. Plan.		
Igual a		Orgànica	Datació	Criteri datació	7
Cobreix 202	Cobert per 110	Artificial material Constructiu, morter	Interpretació Anivellació		
Farceix	Farcit per	Observacions Estrat d'anivellació compost d'argiles de color gris amb material constructiu i morter.			
Talla	Tallat per	Afecció Si <input type="checkbox"/> No <input type="checkbox"/> Tipus			
Es recolza	Se li recolza	Cotes Superiors 4,05			
Es lliura	Se li lliura	Cotes Inferiors 3,82			

Definició UE Estrat	Textura	Composició	Sector <input type="checkbox"/>	Zona <input type="checkbox"/>	UE 201
Relacions Físiques	Color	Geològica Sauló	Foto. Plan.		
Igual a		Orgànica	Datació	Criteri datació	9
Cobreix 202	Cobert per	Artificial	Interpretació Anivellació		
Farceix	Farcit per	Observacions Estrat superficial de sauló.			
Talla	Tallat per	Afecció Si <input type="checkbox"/> No <input type="checkbox"/> Tipus			
Es recolza	Se li recolza	Cotes Superiors 6,42			
Es lliura	Se li lliura	Cotes Inferiors 5,80			

Definició UE Estrat	Textura Compacta	Composició	Sector <input type="checkbox"/>	Zona <input type="checkbox"/>	UE 202
Relacions Físiques	Color Vermellós	Geològica Argila	Foto. Plan.		
Igual a		Orgànica	Datació	Criteri datació	9
Cobreix 203	Cobert per 201	Artificial	Interpretació Anivellació		
Farceix	Farcit per	Observacions Estrat d'anivellació format d'argiles de color vermell molt compactades amb una potència de 20 cm.			
Talla	Tallat per	Afecció Si <input type="checkbox"/> No <input type="checkbox"/> Tipus			
Es recolza	Se li recolza	Cotes Superiors 6,23			
Es lliura	Se li lliura	Cotes Inferiors 5,60			

Definició UE Estrat	Textura Compacta	Composició	Sector <input type="checkbox"/>	Zona <input type="checkbox"/>	UE 203
Relacions Físiques	Color Marró	Geològica Grava	Foto. Plan.		
Igual a		Orgànica	Datació	Criteri datació	9
Cobreix 204 205	Cobert per 202	Artificial pedres, morter	Interpretació Anivellació		
Farceix	Farcit per	Observacions Estrat d'anivellació compost de morter amb graves i blocs de pedres de 30 cm de potència			9
Talla	Tallat per	Afecció Si <input type="checkbox"/> No <input type="checkbox"/> Tipus			
Es recolza	Se li recolza	Cotes Superiors 6,05			
Es lliura	Se li lliura	Cotes Inferiors 5,35			

Definició UE Estrat	Textura Compacta	Composició	Sector <input type="checkbox"/>	Zona <input type="checkbox"/>	UE 204
Relacions Físiques	Color Vermellós	Geològica Argila	Foto. Plan.		
Igual a		Orgànica	Datació	Criteri datació	9
Cobreix 206	Cobert per 203	Artificial	Interpretació Anivellació		
Farceix	Farcit per	Observacions Estrat d'anivellació compost d'argiles de color vermell amb una potència de 60 cm.			9
Talla	Tallat per	Afecció Si <input type="checkbox"/> No <input type="checkbox"/> Tipus			
Es recolza	Se li recolza	Cotes Superiors			
Es lliura 205	Se li lliura	Cotes Inferiors 5,77			

Definició UE Estructura	Textura	Composició	Sector <input type="checkbox"/>	Zona <input type="checkbox"/>	UE 205
Relacions Físiques	Color	Geològica	Foto. Plan.		
Igual a		Orgànica	Datació	Criteri datació	8
Cobreix	Cobert per 203	Artificial	Interpretació s. XIX	Documental	
Farceix	Farcit per	Observacions Possible fonamentació de planta rectangular obrada amb petits blocs de pedres irregulars lligats amb morter de calç blanca.			9
Talla	Tallat per	Afecció Si <input type="checkbox"/> No <input type="checkbox"/> Tipus			
Es recolza 206	Se li recolza	Cotes Superiors 6,08			
Es lliura	Se li lliura 204	Cotes Inferiors 5,68			

Definició UE Estructura	Textura 	Composició Geològica	Sector <input type="checkbox"/>	Zona <input type="checkbox"/>	UE 206
Relacions Físiques	Color 	Orgànica 	Artificial 	Datació s. XIX	Criteri datació Documental
Igual a	Cobert per 204	Interpretació Paviment		Foto. 21	Plan. 8
Cobreix	Farcit per	Observacions Paviment de morter grisenc de 5 cm de potència.		22	9
Farceix	Tallat per	Afecció Si <input type="checkbox"/> No <input type="checkbox"/> Tipus <input type="text"/>		24	
Talla	Es recolza 209 208 207	Cotes Superiors 4,80			
Es recolza	Se li recolza 205	Cotes Inferiors 4,75			
Es lliura	Se li lliura				

Definició UE Estrat	Textura Compacta	Composició Geològica	Sector <input type="checkbox"/>	Zona <input type="checkbox"/>	UE 207
Relacions Físiques	Color Gris	Orgànica 	Artificial material Constructiu, morter, pedres	Datació 	Criteri datació
Igual a	Cobert per	Interpretació Anivellació		Foto.	Plan. 9
Cobreix	Farcit per	Observacions Estrat d'anivellació compost bàsicament d'argiles de color gris amb morter, material constructiu i blocs de pedres.			
Farceix	Tallat per	Afecció Si <input type="checkbox"/> No <input type="checkbox"/> Tipus <input type="text"/>			
Talla	Es recolza 206	Cotes Superiors 5,10			
Es recolza	Se li recolza	Cotes Inferiors 4,54			
Es lliura	Se li lliura				

Definició UE Estrat	Textura Solta	Composició Geològica	Sector <input type="checkbox"/>	Zona <input type="checkbox"/>	UE 208
Relacions Físiques	Color Marró	Orgànica 	Artificial 	Datació 	Criteri datació
Igual a	Cobert per	Interpretació Anivellació		Foto.	Plan. 9
Cobreix	Farcit per	Observacions Nivell de sorres de platja.			
Farceix	Tallat per	Afecció Si <input type="checkbox"/> No <input type="checkbox"/> Tipus <input type="text"/>			
Talla	Es recolza 206	Cotes Superiors 4,90			
Es recolza	Se li recolza	Cotes Inferiors 4,10			
Es lliura	Se li lliura				

Definició UE Estrat	Textura Compacta	Composició	Sector <input type="checkbox"/>	Zona <input type="checkbox"/>	UE 209
Relacions Físiques	Color Gris	Geològica Argila	Foto. Plan.		
Igual a	Cobert per	Orgànica	Datació	Criteri datació	9
Cobreix	Farcit per	Artificial material Constructiu, morter, pedres	Interpretació Anivellació		
Farceix	Tallat per	Observacions Estrat d'anivellació compost bàsicament d'argiles de color gris amb morter, material constructiu i blocs de pedres.			
Talla	Se li recolza 206	Afecció Si <input type="checkbox"/>	No <input type="checkbox"/>	Tipus	
Es recolza	Se li lliura	Cotes Superiors	4,55		
Es lliura		Cotes Inferiors	4,12		

Definició UE Estrat	Textura	Composició	Sector <input type="checkbox"/>	Zona <input type="checkbox"/>	UE 301
Relacions Físiques	Color	Geològica Sauló	Foto. Plan.		
Igual a	Cobert per 302	Orgànica	Datació	Criteri datació	11
Cobreix	Farcit per	Artificial	Interpretació Anivellació		
Farceix	Tallat per	Observacions Nivell superficial de sauló			
Talla	Se li recolza	Afecció Si <input type="checkbox"/>	No <input type="checkbox"/>	Tipus	
Es recolza	Se li lliura	Cotes Superiors	6,22		
Es lliura		Cotes Inferiors	5,88		

Definició UE Estrat	Textura Compacta	Composició	Sector <input type="checkbox"/>	Zona <input type="checkbox"/>	UE 302
Relacions Físiques	Color Marró	Geològica Argila	Foto. Plan.		
Igual a	Cobert per 303 304	Orgànica	Datació	Criteri datació	11
Cobreix	Farcit per 301	Artificial material Constructiu, pedres	Interpretació Anivellació		
Farceix	Tallat per	Observacions Estrat compost d'argiles de color marró i gris amb restes de material constructiu i blocs de pedra.			
Talla	Se li recolza	Afecció Si <input type="checkbox"/>	No <input type="checkbox"/>	Tipus	
Es recolza	Se li lliura	Cotes Superiors	6,10		
Es lliura		Cotes Inferiors	5,00		

Definició UE	Textura	Composició	Sector <input type="checkbox"/>	Zona <input type="checkbox"/>	UE 303
Estructura		Geològica			
Relacions Físiques	Color	Orgànica			Foto. Plan.
		Artificial	morter		25 10
Igual a		Datació	s. XIX	Criteri datació	26 11
Cobreix 304	Cobert per 302	Interpretació	Paviment	Documental	27
Farceix	Farcit per	Observacions	Paviment de morter de color gris amb un gruix de 5 cm.		28
Talla	Tallat per	Afecció Si <input type="checkbox"/> No <input type="checkbox"/>	Tipus		
Es recolza	Se li recolza	Cotes Superiors	5,28		
Es lliura	Se li lliura	Cotes Inferiors	5,23		

Definició UE	Textura	Composició	Sector <input type="checkbox"/>	Zona <input type="checkbox"/>	UE 304
Estrat	Compacta	Geològica	Argila		
Relacions Físiques	Color	Orgànica			Foto. Plan.
	Vermellós	Artificial			11
Igual a		Datació		Criteri datació	
Cobreix 305 306	Cobert per 303	Interpretació	Anivellació		
Farceix	Farcit per	Observacions	Estrat format d'argiles de color vermell molt compactades.		
Talla	Tallat per	Afecció Si <input type="checkbox"/> No <input type="checkbox"/>	Tipus		
Es recolza	Se li recolza	Cotes Superiors	4,93		
Es lliura	Se li lliura	Cotes Inferiors	4,27		

Definició UE	Textura	Composició	Sector <input type="checkbox"/>	Zona <input type="checkbox"/>	UE 305
Estrat	Compacta	Geològica	Argila		
Relacions Físiques	Color	Orgànica			Foto. Plan.
	Gris	Artificial	material Constructiu, pedres, morter		11
Igual a		Datació		Criteri datació	
Cobreix 304	Cobert per 304	Interpretació	Anivellació		
Farceix	Farcit per	Observacions	Estrat compost d'argiles de color gris amb material constructiu, blocs de pedres i morter.		
Talla	Tallat per	Afecció Si <input type="checkbox"/> No <input type="checkbox"/>	Tipus		
Es recolza	Se li recolza	Cotes Superiors	4,27		
Es lliura	Se li lliura	Cotes Inferiors	4,07		

Definició UE	Textura	Composició	Sector <input type="checkbox"/>	Zona <input type="checkbox"/>	UE 306
Estrat	Compacta	Geològica	Argila		
Relacions Físiques	Color	Orgànica	<input type="text"/>		
	Gris	Artificial	material Constructiu, pedres, morter		
Igual a		Datació	<input type="text"/>	Criteri datació	<input type="text"/>
Cobreix	Cobert per	Interpretació	<input type="text"/>		
	304	Anivellació	<input type="text"/>		
Farceix	Farcit per	Observacions	Estrat compost d'argiles de color gris amb material constructiu, blocs de pedres i morter.		
Talla	Tallat per	Afecció Si <input type="checkbox"/> No <input type="checkbox"/> Tipus	<input type="text"/>		
Es recolza	Se li recolza	Cotes Superiors	5,54		
Es lliura	Se li lliura	Cotes Inferiors	4,30		
		Foto.	<input type="text"/>	Plan.	11

Definició UE	Textura	Composició	Sector <input type="checkbox"/>	Zona <input type="checkbox"/>	UE 401
Estrat	Compacta	Geològica	Grava		
Relacions Físiques	Color	Orgànica	<input type="text"/>		
	<input type="text"/>	Artificial	<input type="text"/>		
Igual a		Datació	<input type="text"/>	Criteri datació	<input type="text"/>
Cobreix	Cobert per	Interpretació	<input type="text"/>		
402		Anivellació	<input type="text"/>		
Farceix	Farcit per	Observacions	Nivell superficial compost de graves.		
Talla	Tallat per	Afecció Si <input type="checkbox"/> No <input type="checkbox"/> Tipus	<input type="text"/>		
Es recolza	Se li recolza	Cotes Superiors	6,38		
Es lliura	Se li lliura	Cotes Inferiors	5,79		
		Foto.	<input type="text"/>	Plan.	12

Definició UE	Textura	Composició	Sector <input type="checkbox"/>	Zona <input type="checkbox"/>	UE 402
Estructura	<input type="text"/>	Geològica	<input type="text"/>		
Relacions Físiques	Color	Orgànica	<input type="text"/>		
	<input type="text"/>	Artificial	<input type="text"/>		
Igual a		Datació	s. XX	Criteri datació	Arquitectònic/Artí
Cobreix	Cobert per	Interpretació	<input type="text"/>		
	401	Dipòsit	<input type="text"/>		
Farceix	Farcit per	Observacions	Estructura de formigó amb els angles arrodonits i amb un pendent en sentit nord-oest/sud-est. Tot sembla indicar que ens trobem davant de les restes d'una antiga estructura o instal·lació del parc Zoològic, segurament una mena de fossat.		
Talla	Tallat per	Afecció Si <input type="checkbox"/> No <input type="checkbox"/> Tipus	<input type="text"/>		
Es recolza	Se li recolza	Cotes Superiors	5,79		
Es lliura	Se li lliura	Cotes Inferiors	<input type="text"/>		
		Foto.	29	Plan.	12
			30		

Definició UE	Textura	Composició	Sector <input type="checkbox"/>	Zona <input type="checkbox"/>	UE 501
Estrat		Geològica	Sauló		
Relacions Físiques	Color	Orgànica			
		Artificial			
Igual a		Datació	Crileri datació		
Cobreix	Cobert per	Interpretació			
502 503 504		Anivellació			
Farceix	Farcit per	Observacions			
		Nivell superficial de sauló.			
Talla	Tallat per	Afecció Si <input type="checkbox"/>	No <input type="checkbox"/>	Tipus	
Es recolza	Se li recolza	Cotes Superiors	7,27		
Es lliura	Se li lliura	Cotes Inferiors	6,93		
				Foto.	Plan.
					13

Definició UE	Textura	Composició	Sector <input type="checkbox"/>	Zona <input type="checkbox"/>	UE 502
Estrat		Geològica			
Relacions Físiques	Color	Orgànica			
		Artificial			
Igual a		Datació	Crileri datació		
Cobreix	Cobert per	Interpretació			
	501	Dipòsit			
Farceix	Farcit per	Observacions			
	502	Estructura de formigó de planta rectangular i amb el fons inclinat, que es trobava revestida per la seva part interior amb fibra de vidre. S'interpreta com una antiga instal·lació del Zoo.			
Talla	Tallat per	Afecció Si <input type="checkbox"/>	No <input type="checkbox"/>	Tipus	
Es recolza	Se li recolza	Cotes Superiors	7,10		
Es lliura	Se li lliura	Cotes Inferiors	6,50		
				Foto.	Plan.
					13

Definició UE	Textura	Composició	Sector <input type="checkbox"/>	Zona <input type="checkbox"/>	UE 503
Estrat	Solta	Geològica			
Relacions Físiques	Color	Orgànica			
	Marró Fosc	Artificial	material Constructiu		
Igual a		Datació	Crileri datació		
Cobreix	Cobert per	Interpretació			
	502	Farciment			
Farceix	Farcit per	Observacions			
503		Nivell de reompliment de l'estructura UE 502.			
Talla	Tallat per	Afecció Si <input type="checkbox"/>	No <input type="checkbox"/>	Tipus	
Es recolza	Se li recolza	Cotes Superiors	7,10		
Es lliura	Se li lliura	Cotes Inferiors	6,50		
				Foto.	Plan.
				31	13

Definició UE Estrat	Textura Compacta	Composició	Sector <input type="checkbox"/>	Zona <input type="checkbox"/>	UE 504
Relacions Físiques	Color Marró	Geològica Argila, graves	Orgànica	Artificial pedres	Foto. Plan. 13
Igual a	Cobert per 505	Datació	Criteri datació		
Cobreix 505	Farcit per	Interpretació Anivellació			
Talla	Tallat per	Observacions Estrat d'anivellació d'uns 0,60 m de potència format d'argiles de color marró amb graves i blocs de pedres de petites i mitjanes dimensions.			
Es recolza	Se li recolza	Afecció Si <input type="checkbox"/> No <input type="checkbox"/> Tipus			
Es lliura	Se li lliura	Cotes Superiors 7,05			
		Cotes Inferiors 6,40			

Definició UE Estrat	Textura Compacta	Composició	Sector <input type="checkbox"/>	Zona <input type="checkbox"/>	UE 505
Relacions Físiques	Color Groc	Geològica	Orgànica	Artificial material Constructiu, morter	Foto. Plan. 31 32 13
Igual a	Cobert per 506 507	Datació	Criteri datació		
Cobreix 506 507	Farcit per	Interpretació Enderroc			
Talla	Tallat per	Observacions Nivell de enderroc format bàsicament per maons de color groguenc barrejats amb morter gris.			
Es recolza	Se li recolza	Afecció Si <input type="checkbox"/> No <input type="checkbox"/> Tipus			
Es lliura	Se li lliura	Cotes Superiors 6,50			
		Cotes Inferiors 6,28			

Definició UE Estructura	Textura	Composició	Sector <input type="checkbox"/>	Zona <input type="checkbox"/>	UE 506
Relacions Físiques	Color	Geològica	Orgànica	Artificial	Foto. Plan. 31 32 33 13
Igual a	Cobert per 505	Datació s. XIX	Criteri datació Documental		
Cobreix 505	Farcit per	Interpretació Fonamentació			
Talla	Tallat per	Observacions Estructura obrada amb maons lligats amb morter de calç blanca. Amb una planta quadrada o de tendència rectangular i una potència documentada d'uns 0,90 m, s'interpreta com un possible basament o fonamentació de l'Exposició Universal de l'any 1888.			
Es recolza	Se li recolza	Afecció Si <input type="checkbox"/> No <input type="checkbox"/> Tipus			
Es lliura	Se li lliura 507	Cotes Superiors 6,28			
		Cotes Inferiors 5,36			

Definició UE Estrat	Textura Compacta	Composició	Sector <input type="checkbox"/>	Zona <input type="checkbox"/>	UE 507
Relacions Físiques	Color Vermellós	Geològica Argila	Foto. Plan.		
Igual a		Orgànica	Datació	Criteri datació	13
Cobreix 507	Cobert per 505	Artificial	Interpretació Anivellació		
Farceix	Farcit per	Observacions Nivell d'argiles molt compactades de color vermell que es lliura a l'estructura de fonamentació UE 506.			
Talla	Tallat per	Afecció Si <input type="checkbox"/> No <input type="checkbox"/> Tipus			
Es recolza	Se li recolza	Cotes Superiors 6,27			
Es lliura 507	Se li lliura	Cotes Inferiors 5,36			

Definició UE Estrat	Textura Compacta	Composició	Sector <input type="checkbox"/>	Zona <input type="checkbox"/>	UE 601
Relacions Físiques	Color Marró Clar	Geològica Sauló	Foto. Plan.		
Igual a		Orgànica	Datació	Criteri datació	14
Cobreix 605 603 608	Cobert per	Artificial	Interpretació Anivellació		
Farceix	Farcit per	Observacions Nivell superficial de sauló.			
Talla	Tallat per	Afecció Si <input type="checkbox"/> No <input type="checkbox"/> Tipus			
Es recolza	Se li recolza	Cotes Superiors 7,40			
Es lliura	Se li lliura	Cotes Inferiors 7,10			

Definició UE Retall/Interestrat	Textura	Composició	Sector <input type="checkbox"/>	Zona <input type="checkbox"/>	UE 602
Relacions Físiques	Color	Geològica	Foto. Plan.		
Igual a		Orgànica	Datació	Criteri datació	14
Cobreix 602 605 607 609	Cobert per 603 604	Artificial	Interpretació Trinxera de fonamentació		
Farceix	Farcit per	Observacions Rasa constructiva de l'estructura UE: 604.			
Talla	Tallat per	Afecció Si <input type="checkbox"/> No <input type="checkbox"/> Tipus			
Es recolza	Se li recolza	Cotes Superiors			
Es lliura	Se li lliura	Cotes Inferiors			

Definició UE Estrat	Textura Compacta	Composició	Sector <input type="checkbox"/>	Zona <input type="checkbox"/>	UE 603
Relacions Físiques	Color Marró Fosc	Geològica Argila	Foto. Plan.		
Igual a		Orgànica	Datació	Criteri datació	14
Cobreix 601	Cobert per	Artificial	Interpretació Farciment		
Farceix 602	Farcit per	Observacions Nivell de reompliment de la rasa constructiva UE 602.			14
Talla	Tallat per	Afecció Si <input type="checkbox"/> No <input type="checkbox"/> Tipus			
Es recolza	Se li recolza	Cotes Superiors 6,68			
Es lliura	Se li lliura	Cotes Inferiors 5,73			

Definició UE Estructura	Textura	Composició	Sector <input type="checkbox"/>	Zona <input type="checkbox"/>	UE 604
Relacions Físiques	Color	Geològica	Foto. Plan.		
Igual a		Orgànica	Datació	Criteri datació	14
Cobreix 602	Cobert per	Artificial	Interpretació s. XX Arquitectònic/Artí		
Farceix	Farcit per	Observacions Col·lector o canalització del Zoo realitzat amb ciment i amb una orientació est-oest.			14
Talla	Tallat per	Afecció Si <input type="checkbox"/> No <input type="checkbox"/> Tipus			
Es recolza	Se li recolza	Cotes Superiors 6,27			
Es lliura	Se li lliura	Cotes Inferiors 5,78			

Definició UE Estrat	Textura Compacta	Composició	Sector <input type="checkbox"/>	Zona <input type="checkbox"/>	UE 605
Relacions Físiques	Color Marró	Geològica Argila	Foto. Plan.		
Igual a		Orgànica	Datació	Criteri datació	14
Cobreix 606 607	Cobert per	Artificial morter, pedres	Interpretació Anivellació		
Farceix	Farcit per	Observacions Estrat d'anivellació format per una barreja d'argiles, morter i alguns blocs de pedra de petites i mitjanes dimensions.			14
Talla	Tallat per	Afecció Si <input type="checkbox"/> No <input type="checkbox"/> Tipus			
Es recolza	Se li recolza	Cotes Superiors 7,10			
Es lliura	Se li lliura	Cotes Inferiors 5,82			

Definició UE	Textura	Composició	Sector <input type="checkbox"/>	Zona <input type="checkbox"/>	UE	606
Estrat	Compacta	Geològica	Argila		Foto. Plan.	
Relacions Físiques	Color	Orgànica				
	Blanc	Artificial	morter			
Igual a		Datació	 criteri datació			
Cobreix	Cobert per	Interpretació				
609	605	Anivellació				
Farceix	Farcit per	Observacions				
		Estrat d'anivellació format per argiles de tonalitats fosques amb morter de color blanc.				
Talla	Tallat per	Afecció Si <input type="checkbox"/> No <input type="checkbox"/> Tipus				
	602					
Es recolza	Se li recolza	Cotes Superiors	5,82			
		Cotes Inferiors	5,54			
Es lliura	Se li lliura					

Definició UE	Textura	Composició	Sector <input type="checkbox"/>	Zona <input type="checkbox"/>	UE	607
Estrat	Solta	Geològica	Argila		Foto. Plan.	
Relacions Físiques	Color	Orgànica	Carbons			
	Gris	Artificial				
Igual a		Datació	 criteri datació			
Cobreix	Cobert per	Interpretació				
	605	Anivellació				
Farceix	Farcit per	Observacions				
		Estrat d'anivellació compost d'argiles amb material orgànic de color gris.				
Talla	Tallat per	Afecció Si <input type="checkbox"/> No <input type="checkbox"/> Tipus				
	606					
Es recolza	Se li recolza	Cotes Superiors	5,76			
		Cotes Inferiors	5,11			
Es lliura	Se li lliura					

Definició UE	Textura	Composició	Sector <input type="checkbox"/>	Zona <input type="checkbox"/>	UE	608
Estructura		Geològica			Foto. Plan.	
Relacions Físiques	Color	Orgànica				
		Artificial				
Igual a		Datació	 criteri datació			
Cobreix	Cobert per	Interpretació				
	601	Canalització				
Farceix	Farcit per	Observacions				
		Estructura de fonamentació realitzada amb maons lligats amb morter de color blanc, amb una orientació nord-est/sud-oest. Relacionada amb antigues instal·lacions del Zoo o amb alguna fonamentació dels pavellons de l'Exposició Universal.				
Talla	Tallat per	Afecció Si <input type="checkbox"/> No <input type="checkbox"/> Tipus				
Es recolza	Se li recolza	Cotes Superiors	6,40			
		Cotes Inferiors	5,11			
Es lliura	Se li lliura					

Definició UE Estructura	Textura 	Composició Geològica	Sector <input type="checkbox"/>	Zona <input type="checkbox"/>	UE 609
Relacions Físiques	Color 	Orgànica 	Artificial 	Datació s. XIX	Criteri datació Documental
Igual a	Cobert per 606	Interpretació Preparació de paviment		Foto. 34	Plan. 14
Cobreix	Farcit per	Observacions Capa de morter de color gris molt compacte que s'interpreta com una mena de preparació de paviment		36	
Farceix	Tallat per	Afecció Si <input type="checkbox"/> No <input type="checkbox"/> Tipus <input type="text"/>		37	
Talla	Se li recolza 610 611	Cotes Superiors 5,52			
Es recolza	Se li lliura	Cotes Inferiors 5,47			
Es lliura					

Definició UE Estrat	Textura Solta	Composició Geològica	Sector <input type="checkbox"/>	Zona <input type="checkbox"/>	UE 610
Relacions Físiques	Color Marró Clar	Orgànica 	Artificial 	Datació 	Criteri datació
Igual a	Cobert per	Interpretació Formació natural		Foto.	Plan. 14
Cobreix	Farcit per	Observacions Nivell compost de sorres de platja.			
Farceix	Tallat per	Afecció Si <input type="checkbox"/> No <input type="checkbox"/> Tipus <input type="text"/>			
Talla	Se li recolza 609	Cotes Superiors 5,44			
Es recolza	Se li lliura	Cotes Inferiors 5,20			
Es lliura					

Definició UE Estrat	Textura Compacta	Composició Geològica	Sector <input type="checkbox"/>	Zona <input type="checkbox"/>	UE 611
Relacions Físiques	Color Marró Fosc	Orgànica 	Artificial morter	Datació 	Criteri datació
Igual a	Cobert per	Interpretació Anivellació		Foto.	Plan. 14
Cobreix	Farcit per	Observacions Nivell d'argiles de tonalitat fosca amb restes de morter .			
Farceix	Tallat per	Afecció Si <input type="checkbox"/> No <input type="checkbox"/> Tipus <input type="text"/>			
Talla	Se li recolza 609	Cotes Superiors 5,51			
Es recolza	Se li lliura	Cotes Inferiors 5,25			
Es lliura					

Definició UE Estrat	Textura Compacta	Composició	Sector <input type="checkbox"/>	Zona <input type="checkbox"/>	UE 701	
Relacions Físiques	Color Marró	Geològica Sauló	Foto. Plan.			
Igual a		Orgànica	Datació	Criteri datació	15	
Cobreix 702	Cobert per	Artificial	Interpretació	Anivellació		
Farceix	Farcit per		Observacions	Estrat superficial compost de sauló.		
Talla	Tallat per		Afecció Si <input type="checkbox"/>	No <input type="checkbox"/>		Tipus
Es recolza	Se li recolza		Cotes Superiors	7,30		
Es lliura	Se li lliura		Cotes Inferiors	7,00		

Definició UE Estrat	Textura Compacta	Composició	Sector <input type="checkbox"/>	Zona <input type="checkbox"/>	UE 702	
Relacions Físiques	Color Marró	Geològica Argila, graves	Foto. Plan.			
Igual a		Orgànica	Datació	Criteri datació	15	
Cobreix 703	Cobert per 701	Artificial pedres	Interpretació	Anivellació		
Farceix	Farcit per		Observacions	Estrat d'anivellació format d'argiles molt compactades amb graves i alguns blocs de pedres de petites i mitjanes dimensions.		
Talla	Tallat per		Afecció Si <input type="checkbox"/>	No <input type="checkbox"/>		Tipus
Es recolza	Se li recolza		Cotes Superiors	7,15		
Es lliura	Se li lliura		Cotes Inferiors	6,45		

Definició UE Estrat	Textura Compacta	Composició	Sector <input type="checkbox"/>	Zona <input type="checkbox"/>	UE 703	
Relacions Físiques	Color Marró	Geològica Argila	Foto. Plan.			
Igual a		Orgànica	Datació	Criteri datació	15	
Cobreix 704 705	Cobert per 702	Artificial pedres	Interpretació	Anivellació		
Farceix	Farcit per		Observacions	Anivellació formada per argiles de tonalitat marronosa amb alguns blocs de pedra.		
Talla	Tallat per		Afecció Si <input type="checkbox"/>	No <input type="checkbox"/>		Tipus
Es recolza	Se li recolza		Cotes Superiors	6,57		
Es lliura	Se li lliura		Cotes Inferiors	5,96		

Definició UE	Textura	Composició	Sector <input type="checkbox"/>	Zona <input type="checkbox"/>	UE	704
Estructura	<input type="text"/>	Geològica	<input type="text"/>		Foto.	Plan.
Relacions Físiques	Color	Orgànica	<input type="text"/>		39	15
	<input type="text"/>	Artificial	<input type="text"/>			
Igual a		Datació	<input type="text" value="s. XIX"/>	Criteri datació	<input type="text" value="Documental"/>	
Cobreix	Cobert per	Interpretació	<input type="text" value="Indeterminada"/>			
	703	Observacions	<input type="text" value="Estructura de morter de color blanquinós que presentava una morfologia quadrangular."/>			
Farceix	Farcit per	Afecció Si <input type="checkbox"/> No <input type="checkbox"/>	Tipus	<input type="text"/>		
Talla	Tallat per	Cotes Superiors	<input type="text" value="6,08"/>			
Es recolza	Se li recolza	Cotes Inferiors	<input type="text" value="5,96"/>			
705						
Es lliura	Se li lliura					

Definició UE	Textura	Composició	Sector <input type="checkbox"/>	Zona <input type="checkbox"/>	UE	705
Estructura	<input type="text"/>	Geològica	<input type="text"/>		Foto.	Plan.
Relacions Físiques	Color	Orgànica	<input type="text"/>		38	15
	<input type="text"/>	Artificial	<input type="text"/>		39	
Igual a		Datació	<input type="text" value="s. XIX"/>	Criteri datació	<input type="text" value="Documental"/>	
Cobreix	Cobert per	Interpretació	<input type="text" value="Preparació de paviment"/>			
	703	Observacions	<input type="text" value="Preparació de paviment de morter de color gris d'uns 0,05 m de potència."/>			
Farceix	Farcit per	Afecció Si <input type="checkbox"/> No <input type="checkbox"/>	Tipus	<input type="text"/>		
Talla	Tallat per	Cotes Superiors	<input type="text" value="5,96"/>			
Es recolza	Se li recolza	Cotes Inferiors	<input type="text" value="5,91"/>			
706						
Es lliura	Se li lliura					

Definició UE	Textura	Composició	Sector <input type="checkbox"/>	Zona <input type="checkbox"/>	UE	706
Estrat	Compacta	Geològica	Argila		Foto.	Plan.
Relacions Físiques	Color	Orgànica	<input type="text"/>			15
	Gris	Artificial	pedres, morter			
Igual a		Datació	<input type="text"/>	Criteri datació	<input type="text"/>	
Cobreix	Cobert per	Interpretació	<input type="text" value="Anivellació"/>			
	707	Observacions	<input type="text" value="Nivell d'argiles de color gris amb restes de morter i blocs de pedres de petites i mitjanes dimensions."/>			
Farceix	Farcit per	Afecció Si <input type="checkbox"/> No <input type="checkbox"/>	Tipus	<input type="text"/>		
Talla	Tallat per	Cotes Superiors	<input type="text" value="5,91"/>			
Es recolza	Se li recolza	Cotes Inferiors	<input type="text" value="5,72"/>			
705						
Es lliura	Se li lliura					

Definició UE	Textura	Composició	Sector <input type="checkbox"/>	Zona <input type="checkbox"/>	UE	707
Estrat	Compacta	Geològica				
Relacions Físiques	Color	Orgànica			Foto.	Plan.
	Gris	Artificial				15
Igual a		Datació		Criteri datació		
Cobreix	Cobert per	Interpretació				
708	706	Anivellació				
Farceix	Farcit per	Observacions				
		Estrat format per una capa molt prima de morter.				
Talla	Tallat per	Afecció Si <input type="checkbox"/> No <input type="checkbox"/> Tipus				
Es recolza	Se li recolza	Cotes Superiors	5,78			
		Cotes Inferiors	5,75			
Es lliura	Se li lliura					

Definició UE	Textura	Composició	Sector <input type="checkbox"/>	Zona <input type="checkbox"/>	UE	708
Estrat	Compacta	Geològica	Argila			
Relacions Físiques	Color	Orgànica			Foto.	Plan.
	Vermellós	Artificial				15
Igual a		Datació		Criteri datació		
Cobreix	Cobert per	Interpretació				
	707	Anivellació				
Farceix	Farcit per	Observacions				
		Estrat d'anivellació d'argiles de color vermell molt compactades amb la presència d'alguns nòduls calcaris.				
Talla	Tallat per	Afecció Si <input type="checkbox"/> No <input type="checkbox"/> Tipus				
Es recolza	Se li recolza	Cotes Superiors	5,75			
		Cotes Inferiors	5,63			
Es lliura	Se li lliura					

Definició UE	Textura	Composició	Sector <input type="checkbox"/>	Zona <input type="checkbox"/>	UE	801
Estrat	Compacta	Geològica	Sauló			
Relacions Físiques	Color	Orgànica			Foto.	Plan.
	Marró Clar	Artificial				16
Igual a		Datació		Criteri datació		
Cobreix	Cobert per	Interpretació				
802		Anivellació				
Farceix	Farcit per	Observacions				
		Estrat superficial de sauló.				
Talla	Tallat per	Afecció Si <input type="checkbox"/> No <input type="checkbox"/> Tipus				
Es recolza	Se li recolza	Cotes Superiors	7,45			
		Cotes Inferiors	7,15			
Es lliura	Se li lliura					

Definició UE	Textura	Composició	Sector <input type="checkbox"/>	Zona <input type="checkbox"/>	UE	802	
Estrat	Compacta	Geològica	Argila		Foto. Plan.		
Relacions Físiques	Color	Orgànica			16		
	Vermellós	Artificial					
Igual a		Datació	Criteri datació				
Cobreix	Cobert per	Interpretació					
803 804	801	Anivellació					
Farceix	Farcit per	Observacions					
		Estrat d'anivellació compost d'argiles de color vermell.					
Talla	Tallat per	Afecció Si <input type="checkbox"/>	No <input type="checkbox"/>	Tipus			
Es recolza	Se li recolza	Cotes Superiors	7,15				
		Cotes Inferiors	6,70				
Es lliura	Se li lliura						

Definició UE	Textura	Composició	Sector <input type="checkbox"/>	Zona <input type="checkbox"/>	UE	803
Estructura		Geològica			Foto. Plan.	
Relacions Físiques	Color	Orgànica			40 16	
		Artificial				
Igual a		Datació	Criteri datació			
Cobreix	Cobert per	Interpretació				
	802	s. XIX Documental				
Farceix	Farcit per	Canalització				
Talla	Tallat per	Observacions				
		Col·lector o canalització de ciment documentat a una cota de 6,70 m s.n.m. Aquest, que presentava una orientació est-oest, sembla que encara es trobava en funcionament i, per tant, es tracta d'una instal·lació de servei del Zoo .				
Es recolza	Se li recolza	Afecció Si <input type="checkbox"/>	No <input type="checkbox"/>	Tipus		
Es lliura	Se li lliura	Cotes Superiors	6,70			
		Cotes Inferiors				

Definició UE	Textura	Composició	Sector <input type="checkbox"/>	Zona <input type="checkbox"/>	UE	804
Estructura		Geològica			Foto. Plan.	
Relacions Físiques	Color	Orgànica			16	
		Artificial				
Igual a		Datació	Criteri datació			
Cobreix	Cobert per	Interpretació				
	802	s. XIX Documental				
Farceix	Farcit per	Mur				
Talla	Tallat per	Observacions				
		Mur de maons relacionat amb la canalització UE: 803. Documentat parcialment al límit nord de la rasa.				
Es recolza	Se li recolza	Afecció Si <input type="checkbox"/>	No <input type="checkbox"/>	Tipus		
Es lliura	Se li lliura	Cotes Superiors				
		Cotes Inferiors				

Definició UE Estrat	Textura Compacta	Composició	Sector <input type="checkbox"/>	Zona <input type="checkbox"/>	UE 901
Relacions Físiques	Color Marró Clar	Geològica Sauló	Orgànica	Artificial	Foto. Plan. 18
Igual a	Cobert per 903 917 906 917 909 912	Datació	Interpretació Anivellació	Criteri datació	
Farceix	Farcit per	Observacions Nivell superficial de sauló.	Afecció Si <input type="checkbox"/> No <input type="checkbox"/> Tipus		
Talla	Tallat per	Cotes Superiors 4,79	Cotes Inferiors 4,50		
Es recolza	Se li recolza				
Es lliura	Se li lliura				

Definició UE Retall/Interestrat	Textura	Composició	Sector <input type="checkbox"/>	Zona <input type="checkbox"/>	UE 902
Relacions Físiques	Color	Geològica	Orgànica	Artificial	Foto. Plan.
Igual a	Cobert per	Datació	Interpretació Trinxera de fonamentació	Criteri datació	
Farceix	Farcit per 903 904	Observacions Rasa constructiva del servei UE: 904.	Afecció Si <input type="checkbox"/> No <input type="checkbox"/> Tipus		
Talla 917 918	Tallat per	Cotes Superiors	Cotes Inferiors		
Es recolza	Se li recolza				
Es lliura	Se li lliura				

Definició UE Estrat	Textura Compacta	Composició	Sector <input type="checkbox"/>	Zona <input type="checkbox"/>	UE 903
Relacions Físiques	Color Marró Clar	Geològica Argila	Orgànica	Artificial	Foto. Plan. 18
Igual a	Cobert per 901	Datació	Interpretació Farciment	Criteri datació	
Farceix	Farcit per 902	Observacions Estrat de reompliment de la rasa constructiva UE: 902.	Afecció Si <input type="checkbox"/> No <input type="checkbox"/> Tipus		
Talla	Tallat per	Cotes Superiors 4,50	Cotes Inferiors 3,84		
Es recolza	Se li recolza				
Es lliura	Se li lliura				

Definició UE Estructura	Textura 	Composició Geològica	Sector <input type="checkbox"/>	Zona <input type="checkbox"/>	UE 904
Relacions Físiques	Color 	Orgànica 	Artificial 	Datació s. XIX-XX	Criteri datació Estratigràfic
Igual a	Cobert per	Interpretació Canalització			Foto. Plan. 41 17 18
Cobreix	Farceix 902	Observacions Canonada de ferro.			
Talla	Es recolza	Afecció Si <input type="checkbox"/> No <input type="checkbox"/> Tipus <input type="text"/>			
Es recolza	Es lliura	Cotes Superiors 3,84			
		Cotes Inferiors			

Definició UE Retall/Interestrat	Textura 	Composició Geològica	Sector <input type="checkbox"/>	Zona <input type="checkbox"/>	UE 905
Relacions Físiques	Color 	Orgànica 	Artificial 	Datació 	Criteri datació
Igual a	Cobert per	Interpretació Trinxera de fonamentació			Foto. Plan. 18
Cobreix	Farceix 907	Observacions Rasa constructiva de la canonada UE: 907.			
Talla 917 918	Es recolza	Afecció Si <input type="checkbox"/> No <input type="checkbox"/> Tipus <input type="text"/>			
Es recolza	Es lliura	Cotes Superiors			
		Cotes Inferiors			

Definició UE Estrat	Textura Compacta	Composició Geològica	Sector <input type="checkbox"/>	Zona <input type="checkbox"/>	UE 906
Relacions Físiques	Color Marró Fosc	Orgànica 	Artificial 	Datació 	Criteri datació
Igual a	Cobert per 901	Interpretació Farciment			Foto. Plan.
Cobreix	Farceix 905	Observacions Nivell de reompliment de la rasa constructiva UE 905.			
Talla	Es recolza	Afecció Si <input type="checkbox"/> No <input type="checkbox"/> Tipus <input type="text"/>			
Es recolza	Es lliura	Cotes Superiors 4,46			
		Cotes Inferiors 4,15			

Definició UE Estructura	Textura 	Composició Geològica	Sector <input type="checkbox"/>	Zona <input type="checkbox"/>	UE 907
Relacions Físiques	Color 	Orgànica 	Artificial 		Foto. Plan. 17 18
Igual a	Cobert per	Datació	Criteri datació		
Cobreix	Farcit per	Interpretació	Observacions		
Farceix 906	Tallat per	Canalització	s. XIX-XX		Estratigràfic
Talla	Es recolza	Observacions Canonada.			
Es recolza	Es lliura	Afecció Si <input type="checkbox"/> No <input type="checkbox"/>	Tipus		
		Cotes Superiors	4,15		
		Cotes Inferiors			

Definició UE Retall/Interestrat	Textura 	Composició Geològica	Sector <input type="checkbox"/>	Zona <input type="checkbox"/>	UE 908
Relacions Físiques	Color 	Orgànica 	Artificial 		Foto. Plan.
Igual a	Cobert per	Datació	Criteri datació		
Cobreix	Farcit per	Interpretació	Observacions		
Farceix 909 910	Tallat per	Trinxera de fonamentació	Rasa constructiva de la canonada UE: 910.		
Talla 917 921	Es recolza	Observacions			
Es recolza	Es lliura	Afecció Si <input type="checkbox"/> No <input type="checkbox"/>	Tipus		
		Cotes Superiors			
		Cotes Inferiors			

Definició UE Estrat	Textura Compacta	Composició Geològica	Sector <input type="checkbox"/>	Zona <input type="checkbox"/>	UE 909
Relacions Físiques	Color Marró Fosc	Orgànica 	Artificial 		Foto. Plan. 18
Igual a	Cobert per	Datació	Criteri datació		
Cobreix	Farcit per	Interpretació	Observacions		
Farceix 908	Tallat per	Farciment	Nivell de reompliment de la rasa constructiva UE: 908.		
Talla	Es recolza	Observacions			
Es recolza	Es lliura	Afecció Si <input type="checkbox"/> No <input type="checkbox"/>	Tipus		
		Cotes Superiors	4,34		
		Cotes Inferiors	3,48		

Definició UE	Textura	Composició	Sector <input type="checkbox"/>	Zona <input type="checkbox"/>	UE 910
Estructura	<input type="text"/>	Geològica	<input type="text"/>		
Relacions Físiques	Color	Orgànica	<input type="text"/>		
	<input type="text"/>	Artificial	<input type="text"/>		
Igual a		Datació	<input type="text" value="s. XIX-XX"/>	Criteri datació	<input type="text" value="Estratigràfic"/>
Cobreix	Cobert per	Interpretació	<input type="text" value="Canalització"/>		
Farceix	Farcit per	Observacions	<input type="text" value="Canonada de ferro."/>		
908		Afecció Si <input type="checkbox"/> No <input type="checkbox"/> Tipus <input type="text"/>			
Talla	Tallat per	Cotes Superiors	<input type="text" value="3,48"/>		
Es recolza	Se li recolza	Cotes Inferiors	<input type="text"/>		
Es lliura	Se li lliura				
				Foto.	Plan.
				<input type="text"/>	<input type="text" value="17"/>
				<input type="text"/>	<input type="text" value="18"/>

Definició UE	Textura	Composició	Sector <input type="checkbox"/>	Zona <input type="checkbox"/>	UE 911
Retall/Interestrat	<input type="text"/>	Geològica	<input type="text"/>		
Relacions Físiques	Color	Orgànica	<input type="text"/>		
	<input type="text"/>	Artificial	<input type="text"/>		
Igual a		Datació	<input type="text"/>	Criteri datació	<input type="text"/>
Cobreix	Cobert per	Interpretació	<input type="text" value="Trinxera de fonamentació"/>		
Farceix	Farcit per	Observacions	<input type="text" value="Rasa constructiva de la canonada UE 913."/>		
917		Afecció Si <input type="checkbox"/> No <input type="checkbox"/> Tipus <input type="text"/>			
Talla	Tallat per	Cotes Superiors	<input type="text"/>		
Es recolza	Se li recolza	Cotes Inferiors	<input type="text"/>		
Es lliura	Se li lliura				
				Foto.	Plan.
				<input type="text"/>	<input type="text"/>
				<input type="text"/>	<input type="text"/>

Definició UE	Textura	Composició	Sector <input type="checkbox"/>	Zona <input type="checkbox"/>	UE 912
Estrat	Compacta	Geològica	<input type="text" value="Argila"/>		
Relacions Físiques	Color	Orgànica	<input type="text"/>		
	Marró Fosc	Artificial	<input type="text"/>		
Igual a		Datació	<input type="text"/>	Criteri datació	<input type="text"/>
Cobreix	Cobert per	Interpretació	<input type="text" value="Farciment"/>		
Farceix	Farcit per	Observacions	<input type="text" value="Nivell de reompliment de la rasa constructiva UE 911."/>		
911		Afecció Si <input type="checkbox"/> No <input type="checkbox"/> Tipus <input type="text"/>			
Talla	Tallat per	Cotes Superiors	<input type="text" value="4,27"/>		
Es recolza	Se li recolza	Cotes Inferiors	<input type="text" value="3,88"/>		
Es lliura	Se li lliura				
				Foto.	Plan.
				<input type="text"/>	<input type="text" value="18"/>
				<input type="text"/>	<input type="text"/>

Definició UE Estructura	Textura 	Composició Geològica	Sector <input type="checkbox"/>	Zona <input type="checkbox"/>	UE 913
Relacions Físiques	Color 	Orgànica 	Artificial 	Datació s. XIX-XX	Criteri datació Estratigràfic
Igual a	Cobert per	Interpretació Canalització		Foto. 44	Plan. 17
Cobreix	Farcit per	Observacions Canonada de ferro.			18
911	Talla	Afecció Si <input type="checkbox"/> No <input type="checkbox"/> Tipus <input type="text"/>			
Es recolza	Se li recolza	Cotes Superiors 3,88			
Es lliura	Se li lliura	Cotes Inferiors			

Definició UE Retall/Interestrat	Textura 	Composició Geològica	Sector <input type="checkbox"/>	Zona <input type="checkbox"/>	UE 914
Relacions Físiques	Color 	Orgànica 	Artificial 	Datació 	Criteri datació
Igual a	Cobert per	Interpretació Trinxera de fonamentació		Foto.	Plan. 18
Cobreix	Farcit per	Observacions Rasa constructiva de la canonada de ferro UE 916.			
915 916	Talla	Afecció Si <input type="checkbox"/> No <input type="checkbox"/> Tipus <input type="text"/>			
917	Es recolza	Cotes Superiors			
Es recolza	Se li recolza	Cotes Inferiors			
Es lliura	Se li lliura				

Definició UE Estrat	Textura Compacta	Composició Geològica	Sector <input type="checkbox"/>	Zona <input type="checkbox"/>	UE 915
Relacions Físiques	Color Marró Fosc	Orgànica 	Artificial 	Datació 	Criteri datació
Igual a	Cobert per	Interpretació Farciment		Foto.	Plan. 18
Cobreix	Farcit per	Observacions Nivell de reompliment de la rasa constructiva UE 914.			
901	Talla	Afecció Si <input type="checkbox"/> No <input type="checkbox"/> Tipus <input type="text"/>			
914	Es recolza	Cotes Superiors 4,22			
Es recolza	Se li recolza	Cotes Inferiors 3,66			
Es lliura	Se li lliura				

Definició UE	Textura	Composició	Sector <input type="checkbox"/>	Zona <input type="checkbox"/>	UE	916
Estructura		Geològica			Foto.	Plan.
Relacions Físiques	Color	Orgànica			44	17
		Artificial				18
Igual a		Datació	s. XIX-XX	Criteri datació		
Cobreix	Cobert per	Interpretació		Estratigràfic		
		Canalització				
Farceix	Farcit per	Observacions				
914		Canonada de ferro.				
Talla	Tallat per	Afecció Si <input type="checkbox"/> No <input type="checkbox"/>	Tipus			
		Cotes Superiors	3,66			
Es recolza	Se li recolza	Cotes Inferiors				
Es lliura	Se li lliura					

Definició UE	Textura	Composició	Sector <input type="checkbox"/>	Zona <input type="checkbox"/>	UE	917
Estrat	Compacta	Geològica	Argila, graves, sorres		Foto.	Plan.
Relacions Físiques	Color	Orgànica				18
	Marró	Artificial	material Constructiu, pedres			
Igual a		Datació		Criteri datació		
Cobreix	Cobert per	Interpretació				
918 919 921 922	901	Anivellació				
Farceix	Farcit per	Observacions				
		Estrat d'anivellació format d'argiles de color marró amb graves, sorres, blocs de pedra i restes de material constructiu.				
Talla	Tallat per	Afecció Si <input type="checkbox"/> No <input type="checkbox"/>	Tipus			
	902 906 908 911 914	Cotes Superiors	4,59			
Es recolza	Se li recolza	Cotes Inferiors	3,51			
Es lliura	Se li lliura					

Definició UE	Textura	Composició	Sector <input type="checkbox"/>	Zona <input type="checkbox"/>	UE	918
Estructura		Geològica			Foto.	Plan.
Relacions Físiques	Color	Orgànica			41	17
		Artificial			42	18
Igual a		Datació	s. XIX	Criteri datació		
Cobreix	Cobert per	Interpretació		Documental		
	917	Paviment				
Farceix	Farcit per	Observacions				
920		Paviment de rajol, maons i blocs de pedres que es situava a l'extrem sud-est de la rasa.				
Talla	Tallat per	Afecció Si <input type="checkbox"/> No <input type="checkbox"/>	Tipus			
902 906		Cotes Superiors	4,00			
Es recolza	Se li recolza	Cotes Inferiors	3,01			
	919					
Es lliura	Se li lliura					

Definició UE Estructura	Textura 	Composició Geològica	Sector <input type="checkbox"/>	Zona <input type="checkbox"/>	UE 919
Relacions Físiques	Color 	Orgànica 	Artificial 	Datació s. XIX	Criteri datació Documental
Igual a	Cobert per 917	Interpretació Pou		Foto. 41	Plan. 17
Cobreix	Farcit per	Observacions Pou de registre de planta rectangular obrat amb maons. Conservava la coberta en forma de llosa de pedra de grans dimensions. Relacionat amb el paviment UE 918.		42	
Farceix	Tallat per	Afecció Si <input type="checkbox"/> No <input type="checkbox"/> Tipus <input type="text"/>		43	
Talla	Se li recolza	Cotes Superiors 4,09			
Es recolza 918	Se li lliura	Cotes Inferiors			

Definició UE Retall/Interestrat	Textura 	Composició Geològica	Sector <input type="checkbox"/>	Zona <input type="checkbox"/>	UE 920
Relacions Físiques	Color 	Orgànica 	Artificial 	Datació 	Criteri datació
Igual a	Cobert per	Interpretació Trinxera de fonamentació		Foto.	Plan.
Cobreix	Farcit per 918	Observacions Rasa constructiva del paviment UE 918.			
Farceix	Tallat per	Afecció Si <input type="checkbox"/> No <input type="checkbox"/> Tipus <input type="text"/>			
Talla 921 923	Se li recolza	Cotes Superiors			
Es recolza	Se li lliura	Cotes Inferiors			

Definició UE Estrat	Textura Solta	Composició Geològica	Sector <input type="checkbox"/>	Zona <input type="checkbox"/>	UE 921
Relacions Físiques	Color Marró Clar	Orgànica 	Artificial morter, ceràmica	Datació 	Criteri datació
Igual a	Cobert per 917	Interpretació Anivellació		Foto.	Plan. 18
Cobreix 923	Farcit per	Observacions Estrat d'anivellació compost bàsicament de morter marró clar barrejat amb argiles de color marró clar.			
Farceix	Tallat per 908 920	Afecció Si <input type="checkbox"/> No <input type="checkbox"/> Tipus <input type="text"/>			
Talla	Se li recolza	Cotes Superiors 3,72			
Es recolza	Se li lliura	Cotes Inferiors 3,32			

Definició UE Estrat	Textura Compacta	Composició	Sector <input type="checkbox"/>	Zona <input type="checkbox"/>	UE 922
Relacions Físiques	Color Marró Clar	Geològica Argila	Foto. Plan.		
Igual a		Orgànica Carbons	Datació	Criteri datació	18
Cobreix 923	Cobert per 917	Artificial pedres	Interpretació Anivellació		
Farceix	Farcit per	Observacions Estrat d'anivellació format d'argiles de color marró clar amb alguns carbons i blocs de pedres de petites dimensions.			
Talla	Tallat per	Afecció Si <input type="checkbox"/> No <input type="checkbox"/> Tipus			
Es recolza	Se li recolza	Cotes Superiors 3,55			
Es lliura	Se li lliura	Cotes Inferiors 3,30			

Definició UE Estrat	Textura Compacta	Composició	Sector <input type="checkbox"/>	Zona <input type="checkbox"/>	UE 923
Relacions Físiques	Color Blanc	Geològica	Foto. Plan.		
Igual a		Orgànica	Datació	Criteri datació	18
Cobreix 924	Cobert per 921 922	Artificial morter, material constructiu	Interpretació Anivellació		
Farceix	Farcit per	Observacions Capa de morter de color blanc, d'uns 0,50 m de potència, que presentava alguns fragments de material constructiu.			
Talla	Tallat per 920	Afecció Si <input type="checkbox"/> No <input type="checkbox"/> Tipus			
Es recolza	Se li recolza	Cotes Superiors 3,52			
Es lliura	Se li lliura	Cotes Inferiors 2,77			

Definició UE Estrat	Textura Compacta	Composició	Sector <input type="checkbox"/>	Zona <input type="checkbox"/>	UE 924
Relacions Físiques	Color Gris	Geològica Argila, llims	Foto. Plan.		
Igual a		Orgànica Carbons	Datació	Criteri datació	
Cobreix 925	Cobert per 923	Artificial	Interpretació Anivellació		
Farceix	Farcit per	Observacions Estrat d'anivellació compost d'argiles de color grisenc amb llims i gran quantitat de matèria orgànica carbonitzada.			
Talla	Tallat per	Afecció Si <input type="checkbox"/> No <input type="checkbox"/> Tipus			
Es recolza	Se li recolza	Cotes Superiors 2,80			
Es lliura	Se li lliura	Cotes Inferiors 2,34			

Definició UE Estrat	Textura Solta	Composició	Sector <input type="checkbox"/>	Zona <input type="checkbox"/>	UE 925
Relacions Físiques	Color Marró Clar	Geològica Sorra	Foto. Plan.		
Igual a		Orgànica	Datació	Criteri datació	18
Cobreix	Cobert per 924	Artificial	Interpretació Terreny geològic		
Farceix	Farcit per	Observacions Nivell compost de sorres de platja.			
Talla	Tallat per	Afecció Si <input type="checkbox"/> No <input type="checkbox"/> Tipus <input type="text"/>			
Es recolza	Se li recolza	Cotes Superiors 2,30			
Es lliura	Se li lliura	Cotes Inferiors			

Definició UE Estrat	Textura Compacta	Composició	Sector <input type="checkbox"/>	Zona <input type="checkbox"/>	UE 1001
Relacions Físiques	Color Marró Clar	Geològica Sauló	Foto. Plan.		
Igual a		Orgànica	Datació	Criteri datació	20
Cobreix	Cobert per 1003 1007	Artificial	Interpretació Anivellació		
Farceix	Farcit per	Observacions Nivell superficial de sauló.			
Talla	Tallat per	Afecció Si <input type="checkbox"/> No <input type="checkbox"/> Tipus <input type="text"/>			
Es recolza	Se li recolza	Cotes Superiors 4,64			
Es lliura	Se li lliura	Cotes Inferiors 4,34			

Definició UE Estrat	Textura Solta	Composició	Sector <input type="checkbox"/>	Zona <input type="checkbox"/>	UE 1002
Relacions Físiques	Color Marró Fosc	Geològica Argila	Foto. Plan.		
Igual a		Orgànica Carbons	Datació	Criteri datació	
Cobreix	Cobert per 1007	Artificial	Interpretació Anivellació		
Farceix	Farcit per	Observacions Nivell superficial de la zona enjardinada.			
Talla	Tallat per	Afecció Si <input type="checkbox"/> No <input type="checkbox"/> Tipus <input type="text"/>			
Es recolza	Se li recolza	Cotes Superiors 4,76			
Es lliura	Se li lliura	Cotes Inferiors 4,56			

Definició UE Estructura	Textura 	Composició Geològica	Sector <input type="checkbox"/>	Zona <input type="checkbox"/>	UE 1003
Relacions Físiques	Color 	Orgànica 	Artificial 	Datació s. XIX	Criteri datació Documental
Igual a	Cobert per 1001	Interpretació Paviment		Foto. 45	Plan. 19
Cobreix	Farcit per	Observacions Paviment de rajoles rectangulars disposades a la mescla. Aquest, que apareixia a pocs centímetres de fondària i es trobava afectat per un servei o canonada de ferro.		20	
Farceix	Tallat per	Afecció Si <input type="checkbox"/> No <input type="checkbox"/> Tipus <input type="text"/>			
Talla	Se li recolza	Cotes Superiors 4,59			
Es recolza 1007	Se li lliura	Cotes Inferiors 4,07			

Definició UE Retall/Interestrat	Textura 	Composició Geològica	Sector <input type="checkbox"/>	Zona <input type="checkbox"/>	UE 1004
Relacions Físiques	Color 	Orgànica 	Artificial 	Datació 	Criteri datació
Igual a	Cobert per	Interpretació Trinxera de fonamentació		Foto.	Plan.
Cobreix	Farcit per 1005 1006	Observacions Rasa constructiva de la canonada de ferro UE 1005.			
Farceix	Tallat per	Afecció Si <input type="checkbox"/> No <input type="checkbox"/> Tipus <input type="text"/>			
Talla 1007	Se li recolza	Cotes Superiors			
Es recolza	Se li lliura	Cotes Inferiors			

Definició UE Estrat	Textura Compacta	Composició Geològica	Sector <input type="checkbox"/>	Zona <input type="checkbox"/>	UE 1005
Relacions Físiques	Color Marró Fosc	Orgànica 	Artificial 	Datació 	Criteri datació
Igual a	Cobert per 1001	Interpretació Farciment		Foto.	Plan. 20
Cobreix	Farcit per	Observacions Nivell de reompliment de la rasa constructiva UE 1004.			
Farceix 1004	Tallat per	Afecció Si <input type="checkbox"/> No <input type="checkbox"/> Tipus <input type="text"/>			
Talla	Se li recolza	Cotes Superiors 4,38			
Es recolza	Se li lliura	Cotes Inferiors 4,17			

Definició UE Estructura	Textura 	Composició Geològica	Sector <input type="checkbox"/>	Zona <input type="checkbox"/>	UE 1006
Relacions Físiques	Color 	Orgànica 	Artificial 		Foto. Plan. 46 19 20
Igual a Cobreix Farceix 1004 Talla Es recolza Es lliura	Cobert per Farcit per Tallat per Se li recolza Se li lliura	Datació s. XIX-XX	Interpretació Canalització	Criteri datació Estratigràfic	
		Observacions Canonada de ferro.	Afecció Si <input type="checkbox"/> No <input type="checkbox"/> Tipus <input type="text"/>	Cotes Superiors 4,17	Cotes Inferiors

Definició UE Estrat	Textura Compacta	Composició Geològica	Sector <input type="checkbox"/>	Zona <input type="checkbox"/>	UE 1007
Relacions Físiques	Color Marró Fosc	Orgànica 	Artificial material Constructiu, morter		Foto. Plan. 20
Igual a Cobreix 1008 1010 1011 1012 Farceix Talla Es recolza Es lliura	Cobert per 1001 1002 Farcit per Tallat per 1004 Se li recolza 1003 Se li lliura	Datació 	Interpretació Anivellació	Criteri datació 	
		Observacions Estrat d'anivellació format d'argiles de color marró fosc amb fragments de material constructiu i morter.	Afecció Si <input type="checkbox"/> No <input type="checkbox"/> Tipus <input type="text"/>	Cotes Superiors 4,47	Cotes Inferiors 3,69

Definició UE Estrat	Textura Solta	Composició Geològica	Sector <input type="checkbox"/>	Zona <input type="checkbox"/>	UE 1008
Relacions Físiques	Color 	Orgànica 	Artificial pedres		Foto. Plan. 20
Igual a Cobreix 1012 Farceix Talla Es recolza Es lliura 1010	Cobert per 1007 Farcit per Tallat per Se li recolza Se li lliura	Datació 	Interpretació Enderroc	Criteri datació 	
		Observacions Nivell d'enderroc compost per blocs de pedres de l'estructura UE 1010.	Afecció Si <input type="checkbox"/> No <input type="checkbox"/> Tipus <input type="text"/>	Cotes Superiors 4,01	Cotes Inferiors 3,50

Definició UE Estructura	Textura 	Composició Geològica	Sector <input type="checkbox"/>	Zona <input type="checkbox"/>	UE 1010
Relacions Físiques	Color 	Orgànica 	Artificial 	Datació s. XVIII	Criteri datació Documental
Igual a Cobreix Farceix Talla Es recolza Es lliura	Cobert per 1007 Farcit per Tallat per Se li recolza Se li lliura 1008	Interpretació Fonamentació		Foto. 46 47 48 49	Plan. 19 20
		Observacions Mur de fonamentació obrat amb blocs de pedra ben escairats sense morter per lligar-los. Orientat en sentit nord-est/sud-oest. Podria correspondre a una edificació de la Ciutadella, concretament a un magatzem de palla i ordi.			
		Afecció Si <input type="checkbox"/> No <input type="checkbox"/> Tipus <input type="text"/>			
		Cotes Superiors 3,84			
		Cotes Inferiors 3,50			

Definició UE Estrat	Textura Compacta	Composició Geològica	Sector <input type="checkbox"/>	Zona <input type="checkbox"/>	UE 1011
Relacions Físiques	Color Marró	Orgànica 	Artificial 	Datació 	Criteri datació
Igual a Cobreix Farceix Talla Es recolza Es lliura	Cobert per 1007 Farcit per Tallat per Se li recolza Se li lliura	Interpretació Anivellació		Foto. 50	Plan.
		Observacions Estrat d'anivellació format d'argiles de color marró molt compactades.			
		Afecció Si <input type="checkbox"/> No <input type="checkbox"/> Tipus <input type="text"/>			
		Cotes Superiors 4,38			
		Cotes Inferiors 3,70			

Definició UE Estrat	Textura Compacta	Composició Geològica	Sector <input type="checkbox"/>	Zona <input type="checkbox"/>	UE 1012
Relacions Físiques	Color Marró Clar	Orgànica 	Artificial morter	Datació 	Criteri datació
Igual a Cobreix Farceix Talla Es recolza Es lliura	Cobert per 1007 1008 1011 Farcit per Tallat per Se li recolza Se li lliura	Interpretació Anivellació		Foto. 50	Plan. 20
		Observacions Estrat d'anivellació compost de morter i argiles de color marró clar.			
		Afecció Si <input type="checkbox"/> No <input type="checkbox"/> Tipus <input type="text"/>			
		Cotes Superiors 3,70			
		Cotes Inferiors 3,05			

Definició UE Estrat	Textura Compacta	Composició	Sector <input type="checkbox"/>	Zona <input type="checkbox"/>	UE 1013
Relacions Físiques	Color Gris	Geològica Argila, llims	Foto. Plan.		
Igual a		Orgànica Carbons	Datació	Criteri datació	20
Cobreix 1014	Cobert per 1012	Artificial material Constructiu	Interpretació Anivellació		
Farceix	Farcit per	Observacions Estrat d'argiles de color grisenc i llims amb gran quantitat de matèria orgànica carbonitzada i alguns fragments de material constructiu.			
Talla	Tallat per	Afecció Si <input type="checkbox"/> No <input type="checkbox"/> Tipus <input type="text"/>			
Es recolza	Se li recolza	Cotes Superiors 3,05			
Es lliura	Se li lliura	Cotes Inferiors 2,64			

Definició UE Estrat	Textura Solta	Composició	Sector <input type="checkbox"/>	Zona <input type="checkbox"/>	UE 1014
Relacions Físiques	Color Marró Clar	Geològica Sorra	Foto. Plan.		
Igual a		Orgànica	Datació	Criteri datació	20
Cobreix	Cobert per 1013	Artificial	Interpretació Terreny geològic		
Farceix	Farcit per	Observacions Nivell compost de sorres de platja.			
Talla	Tallat per	Afecció Si <input type="checkbox"/> No <input type="checkbox"/> Tipus <input type="text"/>			
Es recolza	Se li recolza	Cotes Superiors 2,64			
Es lliura	Se li lliura	Cotes Inferiors			

Definició UE Estrat	Textura Solta	Composició	Sector <input type="checkbox"/>	Zona <input type="checkbox"/>	UE 1101
Relacions Físiques	Color	Geològica Grava	Foto. Plan.		
Igual a		Orgànica	Datació	Criteri datació	
Cobreix 1007 1108	Cobert per	Artificial	Interpretació Anivellació		
Farceix	Farcit per	Observacions Preparació del paviment original.			
Talla	Tallat per	Afecció Si <input type="checkbox"/> No <input type="checkbox"/> Tipus <input type="text"/>			
Es recolza	Se li recolza	Cotes Superiors 5,05			
Es lliura	Se li lliura	Cotes Inferiors 4,75			

Definició UE Retall/Interestrat	Textura 	Composició Geològica	Sector <input type="checkbox"/>	Zona <input type="checkbox"/>	UE 1102
Relacions Físiques	Color 	Orgànica 	Foto. Plan.		
Igual a	Cobert per	Artificial 	Datació	Criteri datació	
Cobreix	Farcit per 1103 1104	Interpretació Trinxera de fonamentació	<input type="checkbox"/>	<input type="checkbox"/>	
Farceix	Tallat per	Observacions Rasa constructiva de la canonada UE 1104.			
Talla 1108 1109 1112	Se li recolza	Afecció Si <input type="checkbox"/> No <input type="checkbox"/> Tipus <input type="checkbox"/>			
Es recolza	Se li lliura	Cotes Superiors			
Es lliura		Cotes Inferiors			

Definició UE Estrat	Textura Solta	Composició Geològica	Sector <input type="checkbox"/>	Zona <input type="checkbox"/>	UE 1103
Relacions Físiques	Color Marró Fosc	Orgànica 	Foto. Plan.		
Igual a	Cobert per 1101	Artificial 	Datació	Criteri datació	
Cobreix	Farcit per	Interpretació Farciment	<input type="checkbox"/>	<input type="checkbox"/>	
Farceix 1102	Tallat per	Observacions Nivell de reompliment de la rasa constructiva UE 1102.			
Es recolza	Se li recolza	Afecció Si <input type="checkbox"/> No <input type="checkbox"/> Tipus <input type="checkbox"/>			
Es lliura	Se li lliura	Cotes Superiors 4,70			
		Cotes Inferiors 4,06			

Definició UE Estructura	Textura 	Composició Geològica	Sector <input type="checkbox"/>	Zona <input type="checkbox"/>	UE 1104
Relacions Físiques	Color 	Orgànica 	Foto. Plan.		
Igual a	Cobert per	Artificial 	Datació	Criteri datació	
Cobreix	Farcit per	Interpretació Canalització	s. XIX-XX	Estratigràfic	
Farceix 1102	Tallat per	Observacions Canonada de ferro.			
Es recolza	Se li recolza	Afecció Si <input type="checkbox"/> No <input type="checkbox"/> Tipus <input type="checkbox"/>			
Es lliura	Se li lliura	Cotes Superiors 4,06			
		Cotes Inferiors			

Definició UE Retall/Interestrat	Textura []	Composició Geològica []	Sector []	Zona []	UE 1105
Relacions Físiques	Color []	Orgànica []	Foto. Plan.		
Artificial []	Datació []		Criteri datació []		
Igual a	Interpretació Trinxera de fonamentació		Observacions Rasa constructiva de la canonada de ferro UE 107.		
Cobreix	Cobert per	Afecció Si <input type="checkbox"/> No <input type="checkbox"/> Tipus []			
Farceix	Farcit per 1106 1107	Cotes Superiors			
Talla 1108 1109 1110 1114	Tallat per	Cotes Inferiors			
Es recolza	Se li recolza				
Es lliura	Se li lliura				

Definició UE Estrat	Textura Compacta	Composició Geològica Argila	Sector []	Zona []	UE 1106
Relacions Físiques	Color Marró Fosc	Orgànica []	Foto. Plan.		
Artificial []	Datació []		Criteri datació []		
Igual a	Interpretació Farciment		Observacions Nivell de reompliment de la rasa constructiva UE 1107.		
Cobreix	Cobert per 1101	Afecció Si <input type="checkbox"/> No <input type="checkbox"/> Tipus []			
Farceix	Farcit per	Cotes Superiors 4,50			
Talla 1105	Tallat per	Cotes Inferiors 3,69			
Es recolza	Se li recolza				
Es lliura	Se li lliura				

Definició UE Estructura	Textura []	Composició Geològica []	Sector []	Zona []	UE 1107
Relacions Físiques	Color []	Orgànica []	Foto. Plan.		
Artificial []	Datació s. XIX-XX		Criteri datació Estratigràfic		
Igual a	Interpretació Canalització		Observacions Canonada de ferro.		
Cobreix	Cobert per	Afecció Si <input type="checkbox"/> No <input type="checkbox"/> Tipus []			
Farceix	Farcit per	Cotes Superiors 4,09			
Talla 1105	Tallat per	Cotes Inferiors			
Es recolza	Se li recolza				
Es lliura	Se li lliura				

Definició UE Estrat	Textura Compacta	Composició	Sector <input type="checkbox"/>	Zona <input type="checkbox"/>	UE 1108
Relacions Físiques	Color Gris	Geològica Sorra, graves	Orgànica	Artificial	Foto. Plan. 21
Igual a	Cobert per 1109 1112	Datació	Criteri datació	Interpretació Anivellació	
Farceix	Farcit per	Observacions Estrat d'anivellació format per sorres i gravetes de color grisenc.			
Talla	Tallat per 1102 1105	Afecció Si <input type="checkbox"/>	No <input type="checkbox"/>	Tipus	
Es recolza	Se li recolza	Cotes Superiors	4,95		
Es lliura	Se li lliura	Cotes Inferiors	3,87		

Definició UE Estrat	Textura Compacta	Composició	Sector <input type="checkbox"/>	Zona <input type="checkbox"/>	UE 1109
Relacions Físiques	Color	Geològica	Orgànica	Artificial material Constructiu, pedres	Foto. Plan. 21
Igual a	Cobert per 1110 1112	Datació	Criteri datació	Interpretació Enderroc	
Farceix	Farcit per	Observacions Nvell d'enderroc compost de blocs de pedres i materials constructius.			
Talla	Tallat per	Afecció Si <input type="checkbox"/>	No <input type="checkbox"/>	Tipus	
Es recolza	Se li recolza	Cotes Superiors	4,11		
Es lliura	Se li lliura	Cotes Inferiors	3,85		

Definició UE Estrat	Textura Compacta	Composició	Sector <input type="checkbox"/>	Zona <input type="checkbox"/>	UE 1110
Relacions Físiques	Color Marró Fosc	Geològica Argila	Orgànica	Artificial	Foto. Plan. 21
Igual a	Cobert per 1113 1114	Datació	Criteri datació	Interpretació Anivellació	
Farceix	Farcit per	Observacions Estrat d'anivellació compost d'argiles de color marró fosc.			
Talla	Tallat per	Afecció Si <input type="checkbox"/>	No <input type="checkbox"/>	Tipus	
Es recolza	Se li recolza	Cotes Superiors	3,85		
Es lliura 1112	Se li lliura	Cotes Inferiors	3,63		

Definició UE	Textura	Composició	Sector <input type="checkbox"/>	Zona <input type="checkbox"/>	UE 1112																							
Estructura	<input type="text"/>	Geològica	<input type="text"/>																									
Relacions Físiques	Color	Orgànica	<input type="text"/>																									
	<input type="text"/>	Artificial	<input type="text"/>																									
Igual a		Datació	<input type="text" value="s. XVIII"/>	Criteri datació	<input type="text" value="Documental"/>																							
Cobreix	Cobert per	Interpretació	<input type="text" value="Mur"/>																									
	1108 1109	Observacions	<input type="text" value="Mur orientat en sentit nord-est/sud-oest. Continuació de l'estructura apareguda al sondeig 1000 (UE: 1010). Obrat amb blocs de pedres irregulars i rectangulars ben escairats així com elements constructius aprofitats sense cap tipus de morter per lligar-los."/>																									
Farceix	Farcit per	Afecció Si <input type="checkbox"/> No <input type="checkbox"/>	Tipus	<input type="text"/>																								
Talla	Tallat per	Cotes Superiors	<input type="text" value="4,12"/>	<input type="text"/>																								
	1102 1105	Cotes Inferiors	<input type="text" value="3,82"/>	<input type="text"/>																								
Es recolza	Se li recolza																											
	1113																											
Es lliura	Se li lliura																											
	1110																											
<table border="1"> <tr><td>Foto.</td><td>51</td><td rowspan="10">21</td></tr> <tr><td></td><td>52</td></tr> <tr><td></td><td>53</td></tr> <tr><td></td><td>54</td></tr> <tr><td></td><td>55</td></tr> <tr><td></td><td>56</td></tr> <tr><td></td><td>57</td></tr> <tr><td></td><td>58</td></tr> <tr><td></td><td>59</td></tr> <tr><td></td><td>60</td></tr> <tr><td></td><td>61</td></tr> </table>						Foto.	51	21		52		53		54		55		56		57		58		59		60		61
Foto.	51	21																										
	52																											
	53																											
	54																											
	55																											
	56																											
	57																											
	58																											
	59																											
	60																											
	61																											

Definició UE	Textura	Composició	Sector <input type="checkbox"/>	Zona <input type="checkbox"/>	UE 1113							
Estructura	<input type="text"/>	Geològica	<input type="text"/>									
Relacions Físiques	Color	Orgànica	<input type="text"/>									
	<input type="text"/>	Artificial	<input type="text"/>									
Igual a		Datació	<input type="text" value="s. XVIII"/>	Criteri datació	<input type="text" value="Documental"/>							
Cobreix	Cobert per	Interpretació	<input type="text" value="Paviment"/>									
	1110	Observacions	<input type="text" value="Paviment fet de lloses de pedra."/>									
Farceix	Farcit per	Afecció Si <input type="checkbox"/> No <input type="checkbox"/>	Tipus	<input type="text"/>								
Talla	Tallat per	Cotes Superiors	<input type="text" value="3,63"/>	<input type="text"/>								
Es recolza	Se li recolza	Cotes Inferiors	<input type="text"/>									
	1112 1114											
Es lliura	Se li lliura											
<table border="1"> <tr><td>Foto.</td><td>59</td><td rowspan="3">21</td></tr> <tr><td></td><td>60</td></tr> <tr><td></td><td>61</td></tr> </table>						Foto.	59	21		60		61
Foto.	59	21										
	60											
	61											

Definició UE	Textura	Composició	Sector <input type="checkbox"/>	Zona <input type="checkbox"/>	UE 1114			
Estrat	Compacta	Geològica	<input type="text" value="Argila"/>					
Relacions Físiques	Color	Orgànica	<input type="text"/>					
	Marró	Artificial	<input type="text"/>					
Igual a		Datació	<input type="text"/>	Criteri datació	<input type="text"/>			
Cobreix	Cobert per	Interpretació	<input type="text" value="Anivellació"/>					
	1110	Observacions	<input type="text" value="Estrat d'anivellació compost d'argiles de color marró."/>					
Farceix	Farcit per	Afecció Si <input type="checkbox"/> No <input type="checkbox"/>	Tipus	<input type="text"/>				
Talla	Tallat per	Cotes Superiors	<input type="text" value="3,62"/>	<input type="text"/>				
Es recolza	Se li recolza	Cotes Inferiors	<input type="text"/>					
	1113							
Es lliura	Se li lliura							
<table border="1"> <tr><td>Foto.</td><td>53</td><td rowspan="1">21</td></tr> </table>						Foto.	53	21
Foto.	53	21						

Definició UE	Textura	Composició	Sector <input type="checkbox"/>	Zona <input type="checkbox"/>	UE	1201
Estrat	Solta	Geològica	Grava		Foto. Plan.	
Relacions Físiques	Color	Orgànica			22	
		Artificial				
Igual a		Datació	Criteri datació			
Cobreix	Cobert per	Interpretació				
1202		Anivellació				
Farceix	Farcit per	Observacions				
Talla	Tallat per	Preparació de l'antic paviment.				
Es recolza	Se li recolza	Afecció Si <input type="checkbox"/> No <input type="checkbox"/> Tipus				
Es lliura	Se li lliura	Cotes Superiors	5,20			
		Cotes Inferiors	4,58			

Definició UE	Textura	Composició	Sector <input type="checkbox"/>	Zona <input type="checkbox"/>	UE	1202
Estructura		Geològica			Foto. Plan.	
Relacions Físiques	Color	Orgànica			62	
		Artificial			22	
Igual a		Datació	Criteri datació			
Cobreix	Cobert per	Interpretació				
1201		s. XIX	Documental			
Farceix	Farcit per	Observacions				
Talla	Tallat per	Paviment de rajol disposat a la mescla que, com en el cas del sondeig 900 i 1000, correspondria a la coberta d'un col·lector que creua la part central del circuit en direcció nord-est.				
Es recolza	Se li recolza	Afecció Si <input type="checkbox"/> No <input type="checkbox"/> Tipus				
Es lliura	Se li lliura	Cotes Superiors	4,58			
		Cotes Inferiors				

Definició UE	Textura	Composició	Sector <input type="checkbox"/>	Zona <input type="checkbox"/>	UE	1301
Estrat	Compacta	Geològica	Argila, graves		Foto. Plan.	
Relacions Físiques	Color	Orgànica			23	
	Marró Fosc	Artificial				
Igual a		Datació	Criteri datació			
Cobreix	Cobert per	Interpretació				
1302		Anivellació				
Farceix	Farcit per	Observacions				
Talla	Tallat per	Nivell superficial, compost d'argiles de color marró fosc i graves.				
Es recolza	Se li recolza	Afecció Si <input type="checkbox"/> No <input type="checkbox"/> Tipus				
Es lliura	Se li lliura	Cotes Superiors	5,12			
		Cotes Inferiors	4,90			

Definició UE Estrat	Textura Compacta	Composició Geològica	Sector <input type="checkbox"/>	Zona <input type="checkbox"/>	UE 1302
Relacions Físiques	Color Vermellós	Orgànica	Artificial		
Igual a	Cobert per 1303 1304 1305	Datació	Criteri datació	Interpretació Anivellació	Foto. Plan. 23
Farceix	Farcit per	Observacions Estrat d'anivellació compost d'argiles de color vermell de textura molt compacta amb una potència d'uns 0,65 m.			
Talla	Tallat per	Afecció Si <input type="checkbox"/> No <input type="checkbox"/>	Tipus	Cotes Superiors 4,90	
Es recolza	Se li recolza	Cotes Inferiors 4,21			
Es lliura	Se li lliura				

Definició UE Estrat	Textura Compacta	Composició Geològica	Sector <input type="checkbox"/>	Zona <input type="checkbox"/>	UE 1303
Relacions Físiques	Color Blanc	Orgànica	Artificial pedres, morter		
Igual a	Cobert per 1306	Datació	Criteri datació	Interpretació Farciment	Foto. Plan. 23
Farceix	Farcit per	Observacions Nivell de reompliment format de blocs de pedres de grans dimensions barrejats amb morter de calç blanca.			
Talla	Tallat per	Afecció Si <input type="checkbox"/> No <input type="checkbox"/>	Tipus	Cotes Superiors 4,41	
Es recolza	Se li recolza	Cotes Inferiors 3,68			
Es lliura 1304 1305	Se li lliura				

Definició UE Estructura	Textura	Composició Geològica	Sector <input type="checkbox"/>	Zona <input type="checkbox"/>	UE 1304
Relacions Físiques	Color	Orgànica	Artificial		
Igual a	Cobert per 1302	Datació s. XIX	Criteri datació Documental	Interpretació Mur	Foto. Plan. 64 65 67
Farceix	Farcit per	Observacions Mur perimetral obrat amb blocs de pedres lligats amb morter de calç blanca, amb una orientació nord-est/sud-oest.			
Talla	Tallat per	Afecció Si <input type="checkbox"/> No <input type="checkbox"/>	Tipus	Cotes Superiors 4,23	
Es recolza	Se li recolza	Cotes Inferiors 3,68			
Es lliura 1303	Se li lliura				

Definició UE	Textura	Composició	Sector <input type="checkbox"/>	Zona <input type="checkbox"/>	UE	1305	
Estructura	<input type="text"/>	Geològica	<input type="text"/>		Foto.	Plan.	
Relacions Físiques	Color	Orgànica	<input type="text"/>		64	23	
	<input type="text"/>	Artificial	<input type="text"/>		65		
Igual a		Datació	s. XIX	Criteri datació	66		
Cobreix	Cobert per	Interpretació	<input type="text"/>		67		
	1302	Mur					
Farceix	Farcit per	Observacions	<input type="text"/>				
		Mur perimetral obrat amb blocs de pedres lligats amb morter de calç blanca, amb una orientació nord-est/sud-oest.					
Talla	Tallat per	Afecció Si <input type="checkbox"/> No <input type="checkbox"/>	Tipus				
Es recolza	Se li recolza	Cotes Superiors	4,21				
		Cotes Inferiors	3,68				
Es lliura	Se li lliura						
	1303						

Definició UE	Textura	Composició	Sector <input type="checkbox"/>	Zona <input type="checkbox"/>	UE	1306	
Estructura	<input type="text"/>	Geològica	<input type="text"/>		Foto.	Plan.	
Relacions Físiques	Color	Orgànica	<input type="text"/>		64	23	
	<input type="text"/>	Artificial	<input type="text"/>		65		
Igual a		Datació	s. XIX	Criteri datació	66		
Cobreix	Cobert per	Interpretació	<input type="text"/>		67		
	1303	Paviment					
Farceix	Farcit per	Observacions	<input type="text"/>				
		Paviment de rajol de morfologia quadrada disposat a trencajunt.					
Talla	Tallat per	Afecció Si <input type="checkbox"/> No <input type="checkbox"/>	Tipus				
Es recolza	Se li recolza	Cotes Superiors	3,68				
		Cotes Inferiors					
Es lliura	Se li lliura						

Definició UE	Textura	Composició	Sector <input type="checkbox"/>	Zona <input type="checkbox"/>	UE	1401	
Estrat	Solta	Geològica	Argila		Foto.	Plan.	
Relacions Físiques	Color	Orgànica	<input type="text"/>			25	
	Marró Fosc	Artificial	<input type="text"/>				
Igual a		Datació	<input type="text"/>				
Cobreix	Cobert per	Interpretació	<input type="text"/>				
	1402 1405	Anivellació					
Farceix	Farcit per	Observacions	<input type="text"/>				
		Nivell superficial compost de terra vegetal.					
Talla	Tallat per	Afecció Si <input type="checkbox"/> No <input type="checkbox"/>	Tipus				
Es recolza	Se li recolza	Cotes Superiors	5,20				
		Cotes Inferiors	5,06				
Es lliura	Se li lliura						

Definició UE Estrat	Textura Compacta	Composició	Sector <input type="checkbox"/>	Zona <input type="checkbox"/>	UE 1402
Relacions Físiques	Color Marró Clar	Geològica Sorra, sauló	Foto. Plan.		
Igual a		Orgànica	Datació	Criteri datació	25
Cobreix 1402	Cobert per 1401	Artificial	Interpretació Anivellació		
Farceix	Farcit per	Observacions Estrat d'anivellació compost sauló i sorres.			
Talla	Tallat per	Afecció Si <input type="checkbox"/> No <input type="checkbox"/> Tipus			
Es recolza	Se li recolza	Cotes Superiors 5,06			
Es lliura 1403	Se li lliura	Cotes Inferiors 4,32			

Definició UE Estructura	Textura	Composició	Sector <input type="checkbox"/>	Zona <input type="checkbox"/>	UE 1403
Relacions Físiques	Color	Geològica	Foto. Plan.		
Igual a		Orgànica	Datació	Criteri datació	
Cobreix	Cobert per	Artificial	Interpretació s. XX	Interpretació Estratigràfic	
Farceix	Farcit per	Observacions Mur de formigó documentat al límit sud de la rasa. Correspon a la fonamentació de les instal·lacions del circuit.			
Talla	Tallat per	Afecció Si <input type="checkbox"/> No <input type="checkbox"/> Tipus			
Es recolza	Se li recolza 1402	Cotes Superiors			
Es lliura	Se li lliura	Cotes Inferiors			

Definició UE Retall/Interestrat	Textura	Composició	Sector <input type="checkbox"/>	Zona <input type="checkbox"/>	UE 1404
Relacions Físiques	Color	Geològica	Foto. Plan.		
Igual a		Orgànica	Datació	Criteri datació	74
Cobreix	Cobert per	Artificial	Interpretació Trinxera de fonamentació		
Farceix	Farcit per 1405 1406	Observacions Rasa constructiva de la canonada de ferro UE 1406.			
Talla 1402 1408	Tallat per	Afecció Si <input type="checkbox"/> No <input type="checkbox"/> Tipus			
Es recolza	Se li recolza	Cotes Superiors			
Es lliura	Se li lliura	Cotes Inferiors			

Definició UE Estrat	Textura Compacta	Composició	Sector <input type="checkbox"/>	Zona <input type="checkbox"/>	UE 1405
Relacions Físiques	Color Marró Fosc	Geològica Argila	Foto. Plan.		
Igual a		Orgànica	Datació	Criteri datació	
Cobreix 1401	Cobert per	Artificial	Interpretació Farciment		
Farceix 1404	Farcit per		Observacions Nivell de reompliment de la rasa constructiva UE: 1404.		
Talla	Tallat per		Afecció Si <input type="checkbox"/> No <input type="checkbox"/> Tipus		
Es recolza	Se li recolza		Cotes Superiors 5,06		
Es lliura	Se li lliura		Cotes Inferiors 4,40		

Definició UE Estructura	Textura	Composició	Sector <input type="checkbox"/>	Zona <input type="checkbox"/>	UE 1406
Relacions Físiques	Color	Geològica	Foto. Plan.		
Igual a		Orgànica	Datació	Criteri datació	
Cobreix 1404	Cobert per	Artificial	Interpretació Canalització		
Farceix	Farcit per		Observacions Canonada de ferro.		
Talla	Tallat per		Afecció Si <input type="checkbox"/> No <input type="checkbox"/> Tipus		
Es recolza	Se li recolza		Cotes Superiors 4,40		
Es lliura	Se li lliura		Cotes Inferiors		

Definició UE Estrat	Textura	Composició	Sector <input type="checkbox"/>	Zona <input type="checkbox"/>	UE 1407
Relacions Físiques	Color	Geològica	Foto. Plan.		
Igual a		Orgànica	Datació	Criteri datació	
Cobreix 1411 1412	Cobert per	Artificial pedres	Interpretació Enderroc		
Farceix	Farcit per		Observacions Nivell d'enderro del mur UE 1408 compost de blocs de pedres.		
Talla	Tallat per		Afecció Si <input type="checkbox"/> No <input type="checkbox"/> Tipus		
Es recolza	Se li recolza		Cotes Superiors 4,45		
Es lliura 1408 1409	Se li lliura		Cotes Inferiors 3,65		

Definició UE	Textura	Composició	Sector <input type="checkbox"/>	Zona <input type="checkbox"/>	UE	1408
Estructura	<input type="text"/>	Geològica	<input type="text"/>		Foto.	Plan.
Relacions Físiques	Color	Orgànica	<input type="text"/>		68	24
	<input type="text"/>	Artificial	<input type="text"/>		70	25
Igual a		Datació	s. XVIII	Criteri datació	71	
Cobreix	Cobert per	Interpretació	<input type="text"/>		72	
	1402	Mur			73	
Farceix	Farcit per	Observacions	<input type="text"/>			
		Mur orientat en sentit nord-sud. Obrat amb blocs de pedres de diferents mesures, alguns d'ells de morfologia rectangular i altres irregulars, que es trobaven ben lligats mitjançant morter sorrenc de color beix				
Talla	Tallat per	Afecció Si <input type="checkbox"/>	No <input type="checkbox"/>	Tipus		
	1404					
Es recolza	Se li recolza	Cotes Superiors	4,51			
1409		Cotes Inferiors	4,25			
Es lliura	Se li lliura					
	1407					

Definició UE	Textura	Composició	Sector <input type="checkbox"/>	Zona <input type="checkbox"/>	UE	1409
Estructura	<input type="text"/>	Geològica	<input type="text"/>		Foto.	Plan.
Relacions Físiques	Color	Orgànica	<input type="text"/>		68	24
	<input type="text"/>	Artificial	<input type="text"/>		70	25
Igual a		Datació	s. XVIII	Criteri datació	71	
Cobreix	Cobert per	Interpretació	<input type="text"/>		72	
		Fonamentació			73	
Farceix	Farcit per	Observacions	<input type="text"/>			
		Fonamentació realitzada amb blocs de pedres de diferents mesures sense treballar i alguns elements arquitectònics aprofitats que no es trobaven lligats amb morter.				
Talla	Tallat per	Afecció Si <input type="checkbox"/>	No <input type="checkbox"/>	Tipus		
Es recolza	Se li recolza	Cotes Superiors	4,25			
	1408	Cotes Inferiors	3,65			
Es lliura	Se li lliura					
	1407					

Definició UE	Textura	Composició	Sector <input type="checkbox"/>	Zona <input type="checkbox"/>	UE	1410
Retall/Interestrat	<input type="text"/>	Geològica	<input type="text"/>		Foto.	Plan.
Relacions Físiques	Color	Orgànica	<input type="text"/>			
	<input type="text"/>	Artificial	<input type="text"/>			
Igual a		Datació	<input type="text"/>	Criteri datació		
Cobreix	Cobert per	Interpretació	<input type="text"/>			
		Trinxera de fonamentació				
Farceix	Farcit per	Observacions	<input type="text"/>			
	1409 1411	Possible rasa constructiva de la fonamentació UE: 1409.				
Talla	Tallat per	Afecció Si <input type="checkbox"/>	No <input type="checkbox"/>	Tipus		
	1412					
Es recolza	Se li recolza	Cotes Superiors				
		Cotes Inferiors				
Es lliura	Se li lliura					

Definició UE Estrat	Textura Compacta	Composició	Sector <input type="checkbox"/>	Zona <input type="checkbox"/>	UE 1411
Relacions Físiques	Color Marró	Geològica	Foto. Plan.		
Igual a		Orgànica	Datació	Criteri datació	
Cobreix 1407	Cobert per	Artificial morter	Interpretació Farciment		
Farceix 1410	Farcit per	Observacions Nivell de reompliment de la rasa constructiva UE 1410.			
Talla	Tallat per	Afecció Si <input type="checkbox"/> No <input type="checkbox"/> Tipus			
Es recolza	Se li recolza	Cotes Superiors 3,65			
Es lliura	Se li lliura	Cotes Inferiors			

Definició UE Estrat	Textura Compacta	Composició	Sector <input type="checkbox"/>	Zona <input type="checkbox"/>	UE 1412
Relacions Físiques	Color Marró Fosc	Geològica Argila	Foto. Plan.		
Igual a		Orgànica	Datació	Criteri datació	
Cobreix 1407	Cobert per	Artificial	Interpretació Anivellació		
Farceix	Farcit per	Observacions Estrat d'anivellació compost d'argiles de color marró fosc.			
Talla 1410	Tallat per	Afecció Si <input type="checkbox"/> No <input type="checkbox"/> Tipus			
Es recolza	Se li recolza	Cotes Superiors 3,65			
Es lliura	Se li lliura	Cotes Inferiors			

Definició UE Estructura	Textura	Composició	Sector <input type="checkbox"/>	Zona <input type="checkbox"/>	UE 1501
Relacions Físiques	Color	Geològica	Foto. Plan.		
Igual a		Orgànica	Datació	Criteri datació	
Cobreix 1502	Cobert per	Artificial	Interpretació s. XX Paviment		
Farceix	Farcit per	Observacions Capa d'asfalt d'uns 5 cm de gruix.			
Talla	Tallat per	Afecció Si <input type="checkbox"/> No <input type="checkbox"/> Tipus			
Es recolza	Se li recolza	Cotes Superiors 4,89			
Es lliura	Se li lliura	Cotes Inferiors 4,84			

Definició UE Estrat	Textura Compacta	Composició	Sector <input type="checkbox"/>	Zona <input type="checkbox"/>	UE 1502
Relacions Físiques	Color Marró Clar	Geològica Argila	Foto. Plan.		
Igual a		Orgànica	Datació	Criteri datació	26
Cobreix 1503	Cobert per 1501	Artificial pedres, morter	Interpretació		
Farceix	Farcit per	Observacions Estrat d'anivellació formada d'argiles de color marró clar amb blocs de pedres i restes de morter.			26
Talla	Tallat per	Afecció Si <input type="checkbox"/> No <input type="checkbox"/> Tipus			
Es recolza	Se li recolza	Cotes Superiors 4,84			
Es lliura	Se li lliura	Cotes Inferiors 4,34			

Definició UE Estrat	Textura	Composició	Sector <input type="checkbox"/>	Zona <input type="checkbox"/>	UE 1503
Relacions Físiques	Color	Geològica Argila	Foto. Plan.		
Igual a		Orgànica	Datació	Criteri datació	26
Cobreix 1504	Cobert per 1502	Artificial material Constructiu, pedres	Interpretació		
Farceix	Farcit per	Observacions Capa d'argiles marrons amb més quantitat de blocs de pedres de diferents mesures i fragments de material constructiu.			26
Talla	Tallat per	Afecció Si <input type="checkbox"/> No <input type="checkbox"/> Tipus			
Es recolza	Se li recolza	Cotes Superiors 4,20			
Es lliura	Se li lliura	Cotes Inferiors 3,70			

Definició UE Estrat	Textura Compacta	Composició	Sector <input type="checkbox"/>	Zona <input type="checkbox"/>	UE 1504
Relacions Físiques	Color Marró Fosc	Geològica Argila	Foto. Plan.		
Igual a		Orgànica Carbons	Datació	Criteri datació	26
Cobreix 1505	Cobert per 1503	Artificial	Interpretació		
Farceix	Farcit per	Observacions Estrat compost d'argiles de color marró fosc amb gran quantitat de matèria orgànica carbonitzada.			26
Talla	Tallat per	Afecció Si <input type="checkbox"/> No <input type="checkbox"/> Tipus			
Es recolza	Se li recolza	Cotes Superiors 3,70			
Es lliura	Se li lliura	Cotes Inferiors 3,21			

Definició UE Estrat	Textura Solta	Composició	Sector <input type="checkbox"/>	Zona <input type="checkbox"/>	UE 1505
Relacions Físiques	Color Marró Clar	Geològica Sorra			Foto. Plan. 75 26 76
Igual a		Orgànica			
Cobreix	Cobert per 1504	Artificial			
Farceix	Farcit per			Datació	Criteri datació
Talla	Tallat per			Interpretació Terreny geològic	
Es recolza	Se li recolza			Observacions Estrat compost de sorres de platja.	
Es lliura	Se li lliura			Afecció Si <input type="checkbox"/> No <input type="checkbox"/> Tipus	
				Cotes Superiors 3,,21	
				Cotes Inferiors 2,99	

Definició UE Estructura	Textura	Composició	Sector <input type="checkbox"/>	Zona <input type="checkbox"/>	UE 1601
Relacions Físiques	Color	Geològica			Foto. Plan. 27
Igual a		Orgànica			
Cobreix	Cobert per	Artificial			
Farceix	Farcit per			Datació s. XX	Criteri datació Estratigràfic
Talla	Tallat per			Interpretació Paviment	
Es recolza 1602	Se li recolza			Observacions Capa d'asfalt d'uns 5 cm de gruix.	
Es lliura	Se li lliura			Afecció Si <input type="checkbox"/> No <input type="checkbox"/> Tipus	
				Cotes Superiors 4,65	
				Cotes Inferiors 4,60	

Definició UE Estructura	Textura	Composició	Sector <input type="checkbox"/>	Zona <input type="checkbox"/>	UE 1602
Relacions Físiques	Color	Geològica			Foto. Plan. 27
Igual a		Orgànica			
Cobreix	Cobert per	Artificial			
Farceix	Farcit per			Datació s. XX	Criteri datació Estratigràfic
Talla	Tallat per			Interpretació Preparació de paviment	
Es recolza 1603 1605	Se li recolza 1601			Observacions Preparació del paviment UE 1601 compost de ciment.	
Es lliura	Se li lliura			Afecció Si <input type="checkbox"/> No <input type="checkbox"/> Tipus	
				Cotes Superiors 4,47	
				Cotes Inferiors 4,10	

Definició UE Estrat	Textura Compacta	Composició	Sector <input type="checkbox"/>	Zona <input type="checkbox"/>	UE 1603
Relacions Físiques	Color Marró Fosc	Geològica Argila	Foto. Plan.		
Igual a	Cobert per	Orgànica	Datació	Criteri datació	27
Cobreix 1607	Farceix	Artificial	Interpretació Anivellació		
Talla	Tallat per 1604	Observacions Estrat d'anivellació format d'argiles de color marró fosc de textura compacta.			
Es recolza	Se li recolza 1602	Afecció Si <input type="checkbox"/> No <input type="checkbox"/>	Tipus		
Es lliura	Se li lliura	Cotes Superiors 4,45			
		Cotes Inferiors 3,93			

Definició UE Retall/Interestrat	Textura	Composició	Sector <input type="checkbox"/>	Zona <input type="checkbox"/>	UE 1604
Relacions Físiques	Color	Geològica	Foto. Plan.		
Igual a	Cobert per	Orgànica	Datació	Criteri datació	
Cobreix	Farceix	Artificial	Interpretació Trinxera de fonamentació		
Talla 1603 1607 1610	Tallat per	Observacions Rasa constructiva de la canonada de ferro UE 1606.			
Es recolza	Se li recolza	Afecció Si <input type="checkbox"/> No <input type="checkbox"/>	Tipus		
Es lliura	Se li lliura	Cotes Superiors			
		Cotes Inferiors			

Definició UE Estrat	Textura Compacta	Composició	Sector <input type="checkbox"/>	Zona <input type="checkbox"/>	UE 1605
Relacions Físiques	Color Marró Fosc	Geològica Argila	Foto. Plan.		
Igual a	Cobert per	Orgànica	Datació	Criteri datació	27
Cobreix 1604	Farceix	Artificial	Interpretació Farciment		
Talla	Tallat per	Observacions Nivell de reompliment de la rasa constructiva UE 1604.			
Es recolza	Se li recolza 1602	Afecció Si <input type="checkbox"/> No <input type="checkbox"/>	Tipus		
Es lliura	Se li lliura	Cotes Superiors 4,32			
		Cotes Inferiors 3,85			

Definició UE	Textura	Composició	Sector <input type="checkbox"/>	Zona <input type="checkbox"/>	UE	1606
Estructura	<input type="text"/>	Geològica	<input type="text"/>		Foto.	Plan.
Relacions Físiques	Color	Orgànica	<input type="text"/>		<input type="text"/>	27
	<input type="text"/>	Artificial	<input type="text"/>			
Igual a		Datació	Crteri datació			
Cobreix	Cobert per	Interpretació	s. XIX-XX	Estratigràfic		
Farceix	Farcit per	Observacions				
1604		Canalització				
Talla	Tallat per	<input type="text"/>				
Es recolza	Se li recolza	Afecció Si <input type="checkbox"/> No <input type="checkbox"/> Tipus <input type="text"/>				
Es lliura	Se li lliura	Cotes Superiors 3,85				
		Cotes Inferiors <input type="text"/>				

Definició UE	Textura	Composició	Sector <input type="checkbox"/>	Zona <input type="checkbox"/>	UE	1607
Estrat	Compacta	Geològica	Argila		Foto.	Plan.
Relacions Físiques	Color	Orgànica	<input type="text"/>		<input type="text"/>	27
	Marró	Artificial	pedres			
Igual a		Datació	Crteri datació			
Cobreix	Cobert per	Interpretació	<input type="text"/>	<input type="text"/>		
1608 1609 1610	1603	Observacions				
Farceix	Farcit per	Estrat d'anivellació compost d'argiles compactes però barrejades amb sorres i blocs de pedres de diferents mesures				
Talla	Tallat per	Afecció Si <input type="checkbox"/> No <input type="checkbox"/> Tipus <input type="text"/>				
Es recolza	Se li recolza	Cotes Superiors 4,00				
Es lliura	Se li lliura	Cotes Inferiors 3,60				

Definició UE	Textura	Composició	Sector <input type="checkbox"/>	Zona <input type="checkbox"/>	UE	1608
Estrat	Solta	Geològica	<input type="text"/>		Foto.	Plan.
Relacions Físiques	Color	Orgànica	<input type="text"/>		<input type="text"/>	27
	<input type="text"/>	Artificial	pedres			
Igual a		Datació	Crteri datació			
Cobreix	Cobert per	Interpretació	<input type="text"/>	<input type="text"/>		
1610	1607	Observacions				
Farceix	Farcit per	Nivell d'enderroc format per blocs de pedres de diferents mesures				
Talla	Tallat per	Afecció Si <input type="checkbox"/> No <input type="checkbox"/> Tipus <input type="text"/>				
Es recolza	Se li recolza	Cotes Superiors 3,70				
Es lliura	Se li lliura	Cotes Inferiors 3,51				

Definició UE Estrat	Textura Solta	Composició	Sector <input type="checkbox"/>	Zona <input type="checkbox"/>	UE 1609								
Relacions Físiques	Color Marró Clar	Geològica Sorra	Orgànica	Artificial	Foto. Plan. 27								
Igual a	Cobert per 1607	Datació	Criteri datació		<table border="1"> <tr><td>77</td><td rowspan="6">27</td></tr> <tr><td>78</td></tr> <tr><td>79</td></tr> <tr><td>80</td></tr> <tr><td>81</td></tr> <tr><td>82</td></tr> <tr><td>83</td></tr> </table>	77	27	78	79	80	81	82	83
77	27												
78													
79													
80													
81													
82													
83													
Cobreix	Farcit per	Interpretació Formació natural	Observacions Nivell compost de sorres de platja.										
Farceix	Tallat per	Afecció Si <input type="checkbox"/> No <input type="checkbox"/> Tipus	Cotes Superiors 3,65										
Talla	Se li recolza	Cotes Inferiors 2,25											
Es recolza	Se li lliura 1610												

Definició UE Estructura	Textura	Composició	Sector <input type="checkbox"/>	Zona <input type="checkbox"/>	UE 1610								
Relacions Físiques	Color	Geològica	Orgànica	Artificial	Foto. Plan. 27								
Igual a	Cobert per 1607 1608	Datació s. XVI	Criteri datació Documental		<table border="1"> <tr><td>77</td><td rowspan="6">27</td></tr> <tr><td>78</td></tr> <tr><td>79</td></tr> <tr><td>80</td></tr> <tr><td>81</td></tr> <tr><td>82</td></tr> <tr><td>83</td></tr> </table>	77	27	78	79	80	81	82	83
77	27												
78													
79													
80													
81													
82													
83													
Cobreix	Farcit per	Interpretació Mur	Observacions Mur orientat en sentitació nord-oest/sud-est estava obrat amb carreus de 30 i 50 cm de llargada per 20 cm d'alçada lligats amb morter de color beix. La cara interna de la muralla, situada al sud-oest, sembla que estaria pintada de color ocre.										
Farceix	Tallat per 1604	Afecció Si <input type="checkbox"/> No <input type="checkbox"/> Tipus	Cotes Superiors 3,65										
Talla	Se li recolza	Cotes Inferiors 2,25											
Es recolza	Se li lliura 1609												

Definició UE Estrat	Textura Solta	Composició	Sector <input type="checkbox"/>	Zona <input type="checkbox"/>	UE 1701								
Relacions Físiques	Color	Geològica Grava	Orgànica	Artificial	Foto. Plan. 28								
Igual a	Cobert per 1702	Datació	Criteri datació		<table border="1"> <tr><td>77</td><td rowspan="6">28</td></tr> <tr><td>78</td></tr> <tr><td>79</td></tr> <tr><td>80</td></tr> <tr><td>81</td></tr> <tr><td>82</td></tr> <tr><td>83</td></tr> </table>	77	28	78	79	80	81	82	83
77	28												
78													
79													
80													
81													
82													
83													
Cobreix	Farcit per	Interpretació Anivellació	Observacions Estrat superficial compost de graves.										
Farceix	Tallat per	Afecció Si <input type="checkbox"/> No <input type="checkbox"/> Tipus	Cotes Superiors 5,02										
Talla	Se li recolza	Cotes Inferiors 4,81											
Es recolza	Se li lliura												

Definició UE Estrat	Textura Compacta	Composició	Sector <input type="checkbox"/>	Zona <input type="checkbox"/>	UE 1702
Relacions Físiques	Color Marró	Geològica Argila	Orgànica	Artificial material Constructiu, pedres	Foto. Plan. 28
Igual a	Cobert per 1703	Datació	Criteri datació		
Cobreix 1703	Farcit per	Interpretació Anivellació			
Talla	Tallat per	Observacions Estrat de reompliment compost d'argiles de color marró de textura compacta, amb alguns blocs de pedra i material constructiu.			
Es recolza	Se li recolza	Afecció Si <input type="checkbox"/> No <input type="checkbox"/> Tipus			
Es lliura	Se li lliura	Cotes Superiors 4,81			
		Cotes Inferiors 3,87			

Definició UE Estructura	Textura	Composició	Sector <input type="checkbox"/>	Zona <input type="checkbox"/>	UE 1703
Relacions Físiques	Color	Geològica	Orgànica	Artificial	Foto. Plan. 84 85 28
Igual a	Cobert per 1702	Datació s. XIX-XX	Criteri datació Estratigràfic		
Cobreix	Farcit per	Interpretació Canalització			
Talla	Tallat per	Observacions Canonada de ferro.			
Es recolza	Se li recolza	Afecció Si <input type="checkbox"/> No <input type="checkbox"/> Tipus			
Es lliura	Se li lliura	Cotes Superiors 3,84			
		Cotes Inferiors			

ANNEX 4. INVENTARI MATERIALS.

LLISTAT D'INVENTARI DE MATERIALS

Num identificació	Tipus		Centre d'arqueologia urbana de Barcelona
11000	Prehistòrica	13105	t.s. tardo-itàlica
11001	Neolítica	13106	t.s. sudgàl.lica
11050	del Coure	13107	t.s. marmorata
11100	del Bronze	13108	t.s. hispànica
11101	del Bronze àntic	13109	t.s. hispànica tardana
11102	del Bronze mig	13110	t.s. hispànica indeterminada
11103	del Bronze final	13111	t.s. africana A
12000	Protohistòrica sense determinar	13112	t.s. africana A/D
12001	Feno-púnica indeterminada	13113	t.s. africana A/C
12002	Feno-púnica engalba vermell	13114	t.s. africana C
12003	Feno-púnica engalba negre	13115	t.s. africana D
12004	Feno-púnica comuna	13116	t.s. africana indeterminada
12005	grega d'occident	13117	imitacions t.s. hispànica
12050	roja a torn	13118	t.s. clara B
12051	engalba roja	13119	t.s. lucente
12052	pintada	13120	paleocristiana grisa
12053	comuna ibèrica	13121	paleocristiana ataronjada
12054	grisa de la costa catalana	13122	late Roman C
12055	grollera	13123	produccions orientals
12056	grans recipient d'emmagatzematge	13124	vidrada romana
13001	grega indeterminada	13125	imitacions Clara D
13002	buchero nero	13126	paleocristiana pintada
13003	àtica figures negres	13150	parets fines indeterminades
13004	àtica figures vermelles	13151	p.f. itàliques
13005	àtica vernís negre	13152	p.f. d'Aco
13006	taller de les petites estampetes	13153	p.f. sudgàl.iques
13007	taller de Rhode	13154	p.f. de clorofolla d'ou
13008	taller de Nikia-Ion	13155	p.f. hispàniques
13009	taller pàteres 3 palmetes radials	13156	imitacions parets fines
13050	campaniana/vernís negre indeterminada	13200	llàntia indeterminada
13051	precampaniana	13201	llàntia grega
13052	campaniana A	13202	llàntia republicana
13053	campaniana A tardana	13203	llàntia republicana vernís negre
13054	campaniana B	13204	llàntia imperial
13055	campaniana boide	13205	llàntia imperial de volutes
13056	campaniana C	13206	llàntia imperial de disc
13057	campaniana empuritana	13207	llàntia imperial de canal
13058	etrusca vernís negre	13208	llàntia africana
13059	imitacions campanianes	13209	llàntia africana paleocristiana
13060	vernís negre púnic	13210	llàntia africana ARS
13100	terra sigil.lata indeterminada	13250	comuna oxidada
13101	presigil.lata	13251	comuna reduïda
13102	t.s. precoç	13252	comuna reduïda baix-imperial
13103	t.s. aretina	13253	comuna engalba blanca
13104	t.s. itàlica	13254	comuna engalba negra

LLISTAT D'INVENTARI DE MATERIALS

Centre d'arqueologia urbana de Barcelona

13255	comuna engalba vermell	14050	islàmica indeterminada
13256	comuna roig pompeïà	14051	islàmica verd manganés
13257	comuna itàlica	14052	islàmica melada
13258	comuna africana	14053	islàmica corda seca total
13259	comuna empuritàna oxidada	14054	islàmica corda seca parcial
13260	comuna de cuina acurada	14055	islàmica esgrafiada
13261	imitacions comuna africana	14056	islàmica pintada
13262	comuna bescuitada	14057	islàmica dourada (reflex metàl.lic)
13300	àmfora indeterminada	14058	islàmica a motllo
13301	àmfora massaliota	14059	islàmica comú oxidada
13302	àmfora feno-púnica	14060	islàmica comú reduïda
13303	àmfora ebussitana	14100	vidrada blanca
13304	àmfora romana	14101	blanca i blava
13305	àmfora greco-itàlica	14102	blanca i blava de Barcelona
13306	àmfora itàlica	14103	blanca i blava catalana
13307	àmfora gàl.lica	14104	blanca i blava d'orles diverses
13308	àmfora hispànica	14105	blanca i blava de la butifarra
13309	àmfora bética	14106	blanca i blava de l'arracada
13310	àmfora tarraconense	14107	blanca i blava d'influència francesa
13311	àmfora lusitana	14108	blanca i blava de la cirereta
13312	àmfora africana	14109	blanca i blava de faixes o cintes
13313	àmfora oriental	14110	blanca i blava de la Segarra
13314	soports d'àmfores	14111	blanca i blava d'Escornelbou
13315	anforiscos	14112	blanca i blava de la panotxa
13316	disc terra cuita	14113	blanca i blava regalats
13317	taps	14114	blanca i blava de Poblet
13318	fragments vasos retallats	14115	blanca i blava de sanefa negativa
13319	altres accesoris	14116	blanca i blava de transició
13320	dollia	14117	blanca i blava amb la Tau
13321	àmfora rodia	14118	blanca i blava d'influència de Savona
13322	àmfora corintia	14119	blanca i blava corbata o palmera
13323	àmfora Samos	14120	blanca i blava ditada
13400	comuna a torn oxidada època	14121	blanca i blava de blondes
13401	comuna a mà oxidada època	14122	blanca i blava de Paterna
13402	comuna a torn reduïda època	14123	blanca i blava de Manises
13403	comuna a mà reduïda època	14124	blanca i blava de Manises i groga
13404	comuna oxidada època indeterminada	14125	blanca i blava de la figueta
13405	comuna reduïda època indeterminada	14126	blanca i blava de la cirera
14000	Món Medieval i Modern indeterminat	14128	blanca i blava Paterna-Manises
14001	comuna oxidada a mà	14129	blanca i groga "orla d'influència del
14002	comuna oxidada a torn	14200	reflex metàl.lic
14003	comuna oxidada vidrada	14201	reflex metàl.lic producció catalana
14004	comuna reduïda a mà	14202	reflex metàl.lic de l'ungla
14005	comuna reduïda a torn	14203	reflex metàl.lic de sanefa amb gallons
14006	comuna reduïda vidrada	14204	reflex metàl.lic de sanefa amb fulles

LLISTAT D'INVENTARI DE MATERIALS

Centre d'arqueologia urbana de Barcelona

14205	reflex metàl.lic de sanefa en negatiu	40008	caliça
14206	reflex metàl.lic decoració floral	40009	marbre
14207	reflex metàl.lic de fons picat	40010	alabastre
14208	reflex metàl.lic de pinzell-pinta	40011	conglomerat
14209	reflex metàl.lic decoració geomètrica	40012	travertí
14210	reflex metàl.lic amb lletres o anagrames	40013	pissarra
14211	reflex metàl.lic i blava	40014	pedres precioses
14212	reflex metàl.lic de Paterna	40015	minerals
14213	reflex metàl.lic de Manises	40016	fòssils
14214	reflex metàl.lic Paterna-Manises	40017	rierencs
14215	reflex metàl.lic sanefa reticulada	40018	calcàrea
14250	blanca i manganès	50000	alabastre
14251	bl.mg. blau i manganès	50001	arenisca
14252	bl.mg. verd i manganès	50002	elements ceràmics
14253	bl.mg. verd i manganès de Paterna	50003	estuc / arrebossat
14254	bl.mg. verd i manganès de Manises	50004	fusta
14255	bl.mg. verd i manganès catalana	50005	imbrex
14256	bl.mg. i verd	50006	indeterminat
14257	bl.mg. i policroma	50007	maó
14300	pisa blanca	50008	marbre
14301	pisa decorada	50009	morter
14302	porcelana	50010	mosaic
14303	Pickman / Cartuja	50011	tesseles
14304	d'importació	50012	opus signinum
14305	maiolica ligur	50013	pintura / estuc pintat
14306	policroma	50014	rajoles
14400	vaixella s. XX	50015	tegula
15000	Material ceràmic no recipient	50016	tegula mammata
20000	Metall indeterminat	50017	tegula de suports
20001	bronze	50018	terracotes
20002	ferro	50019	tovots / tapiat
20003	plata	50020	cornisa
20004	or	50021	columna
20005	plom	50022	capitel
20006	aleacions diverses	50023	carreu
20007	altres metalls	50024	antefix
20008	coure	50025	canonada
40000	indeterminat	50026	gàrgola
40001	sílex	50027	tubuli
40002	quarç	50028	teula vidrada
40003	jaspi	50029	teula
40004	granit	50030	rajola blanca i blava (XVI)
40005	sorrenca	50031	rajola bl. i blava moderna (XVII-XVIII)
40006	volcànic	50032	rajola policroma (XVIII-XIX)
40007	micaesquist	50033	rajola policroma anterior al s.XVIII

50034	rajola bl. i blava anterior s.XVIII
50035	canaló
50036	motllura
50037	rajola vidrada
60000	Matèria orgànica general
60001	ós
60002	ivori
60003	closca
60004	fusta treballada
60005	teixit
60006	cuiro
60007	vegetals
60008	paper
60050	restes antropològics
60051	macrofauna
60052	microfauna
60053	fauna aquàtica
60054	malacofauna
60055	fusta no treballada
60056	carbó
60057	granes
60058	fauna terretre no definida
70000	terra
70001	morter
70002	pedra
70003	metall
70004	carbó (anàlisi antracològic)
70005	pol.len
70006	granes
70007	llavors
70008	carbó (C.14)

INVENTARI DE MATERIALS

Secció d'Arqueologia-Museu d'Història de la Ciutat

Num. Intervenció: 024/10

Jaciment: PARC DE LA CIUTADELLA S/N

Districte
CIUTAT VELLA

Carrer
PARC DE LA CIUTADELLA

Parcel·la
S/N

Data
2010

Àrea:

Sector:

Àmbit:

UE: 100

Num. Frag.	Class.	Def.Frag.	Tipo.	Tècnica	Pasta	Decoració		Acabats		Cronologia	Observacions
						Int.	Ext.	Int.	Ext.		
1	14003	VO	CSS	TO	AO			VI	VI		Vidrat verd
1	14100	PE	FIN	TO	AO			VI			
1	14101	SF	FIN	TO	AO			VI	VI		
2	14208	VO	PAT	TO	AO			VI	VI		
1	14306	SF	PAT	TO	AO			VI	VI		Decoració en blau i verd

Àrea:

Sector:

Àmbit:

UE: 200

Num. Frag.	Class.	Def.Frag.	Tipo.	Tècnica	Pasta	Decoració		Acabats		Cronologia	Observacions
						Int.	Ext.	Int.	Ext.		
1	14002	VO	COS	TO	AO		IN				
1	14002	PE	FIN	TO	AO						
1	14002	FO	FIN	TO	AO						
2	14002	SF	FIN	TO	AO						
1	14003	NA	FIN	TO	AO			VI	VI		Vidrat marró
2	14003	SF	FIN	TO	AO			VI	VI		Vidrat verd
2	14003	SF	FIN	TO	AO			VI	VI		Vidrat marró
1	14003	PE	FOB	TO	AO			VI			Vidrat verd
1	14003	FO	FOB	TO	AO			VI			Vidrat verd
1	14003	FO	FOB	TO	AO			VI	VI		Vidrat marró
1	14003	VO	GIB	TO	AO			VI	VI		Vidrat verd
2	14003	VO	GRE	TO	AO			VI	VI		Vidrat marró
1	14003	NA	GRR	TO	AO				VI		Vidrat verd
1	14003	VO	OLL	TO	AO			VI	VI		Vidrat verd
1	14003	VO	PAT	TO	AO			VI	VI		Vidrat marró
1	14003	BR	POA	TO	AO				VI		Vidrat marró
3	14005	SD	FIN	TO	GR						
1	14005	FO	FOB	TO	GR						
1	14005	VO	FOB	TO	GR						Encaix tanadora
1	14100	VO	ESC	TO	AO			VI	VI		
1	14100	FO	ESC	TO	AO			VI	VI		
1	14100	PE	PAT	TO	AO			VI	VI		
3	14100	SD	PAT	TO	AO			VI	VI		
3	14201	SF	PAT	TO	AO			VI	VI		
1	14208	VO	PAT	TO	AO			VI	VI		
1	50002	PS		TO	AO						Decoració voluta

Àrea:

Sector:

Àmbit:

UE: 600

Num. Frag.	Class.	Def.Frag.	Tipo.	Tècnica	Pasta	Decoració		Acabats		Cronologia	Observacions
						Int.	Ext.	Int.	Ext.		
	3	14002	SF	FIN	TO	AO					
	1	14002	PE	FIN	TO	AO					
	1	14003	FO	FIN	TO	AO			VI	VI	Vidrat marró
	4	14003	SF	FIN	TO	AO			VI	VI	Vidrat marró
	1	14003	SF	FIN	TO	AO			VI	VI	Vidrat verd
	1	14003	SF	FIN	TO	AO				VI	Vidrat verd
	1	14003	VO	GIB	TO	AO			VI		Vidrat melat
	1	14003	VO	GIB	TO	AO			VI	VI	Vidrat marró
	1	14003	VO	OLL	TO	AO			VI	VI	Vidrat marró
	1	14003	PE	OLL	TO	AO			VI	VI	Vidrat marró
	3	14003	VO	PLT	TO	AO			VI	VI	Vidrat marró
	2	14005	SF	FIN	TO	AR					
	1	14006	SF	FIN	TO	AR			VI	VI	Vidrat verd
	3	14103	SF	PAT	TO	AO			VI	VI	
	1	14104	VO	PAT	TO	AO			VI	VI	Doble arc i punt
	1	50033	VO		MO	AO				VI	

Àrea:

Sector:

Àmbit:

UE: 900

Num. Frag.	Class.	Def.Frag.	Tipo.	Tècnica	Pasta	Decoració		Acabats		Cronologia	Observacions
						Int.	Ext.	Int.	Ext.		
	1	14002	FO	BOL	TO	AO					
	5	14002	SD	FIN	TO	AO					
	2	14002	SD	FIN	TO	AO	IN				
	1	14002	PE	FIN	TO	AO					
	1	14002	FO	FIN	TO	AO					
	1	14002	NA	FIN	TO	AO					
	1	14002	VO	GER	TO	AO		PE			
	2	14003	BE	CAT	TO	AO			VI		Vidrat verd
	1	14003	BR	CAT	TO	AO			VI		Vidrat verd
	2	14003	NA	CAT	TO	AO			VI		Vidrat groc/verd
	2	14003	VO	FIN	TO	AO			VI	VI	Vidrat verd
	1	14003	NA	FIN	TO	AO				VI	Vidrat marró
	7	14003	SD	FIN	TO	AO			VI	VI	Vidrat verd
	10	14003	SD	FIN	TO	AO			VI		Vidrat marró
	5	14003	SD	FIN	TO	AO			VI	VI	Vidrat marró
	3	14003	SD	FIN	TO	AO			VI		Vidrat verd

Àrea:

Sector:

Àmbit:

UE: 900

Num. Frag.	Class.	Def.Frag.	Tipó.	Tècnica	Pasta	Decoració		Acabats		Cronologia	Observacions
						Int.	Ext.	Int.	Ext.		
1	14003	PE	FOB	TO	AO			VI			Vidrat verd
1	14003	PE	FOB	TO	AO			VI	VI		Vidrat verd
1	14003	PE	FOB	TO	AO			VI			Vidrat marró
2	14003	FO	FOB	TO	AO			VI			Vidrat marró
1	14003	PE	FTA	TO	AO				VI		Vidrat verd
1	14003	PE	FTA	TO	AO				VI		Vidrat marró
6	14003	VO	GIB	TO	AO			VI			Vidrat verd
4	14003	VO	GIB	TO	AO			VI			Vidrat groc
3	14003	FO	GIB	TO	AO			VI			Vidrat verd
1	14003	FO	GIB	TO	AO			VI			Vidrat groc
12	14003	SD	GIB	TO	AO			VI			Vidrat verd
8	14003	VO	GRE	TO	AO			VI			Vidrat marró
1	14003	VO	MOR	TO	AO			VI	VI		Vidrat verd
2	14003	VO	OLL	TO	AO			VI			Vidrat marró
2	14003	VO	OLL	TO	AO			VI			Vidrat verd
2	14003	FO	OLL	TO	AO			VI			Vidrat verd
10	14003	VO	PAT	TO	AO			VI			Vidrat marró
2	14003	NA	POA	TO	AO				VI		Vidrat marró
12	14003	VO	SEV	TO	AO			VI	VI		Vidrat marró
1	14003	PS	TAP	TO	AO			VI	VI		Vidrat marró
3	14003	VO	TAP	TO	AO			VI	VI		Vidrat marró
1	14003	VO	TUP	TO	AO			VI			Vidrat marró
1	14005	NA	CAT	TO	AO						
1	14005	PE	FIN	TO	AR						
1	14005	FO	FIN	TO	AR						
1	14005	NA	FIN	TO	AR						
3	14005	SD	FIN	TO	AO						
1	14005	VO	FTA	TO	AR						
3	14100	OR	EOR	TO	AO			VI	VI		
2	14100	FO	ESC	TO	AO			VI	VI		
3	14100	VO	ESC	TO	AO			VI	VI		
2	14100	SD	ESC	TO	AO			VI	VI		
19	14100	VO	PAT	TO	AO			VI	VI		
1	14100	PE	PAT	TO	AO			VI	VI		
4	14100	FO	PAT	TO	AO			VI	VI		
24	14100	SD	PAT	TO	AO			VI	VI		
1	14100	VO	SLR	TO	AO			VI			
3	14102	VO	PAT	TO	AO			VI			Orla línies concèntriques
2	14102	PE	PAT	TO	AO			VI			
2	14102	SD	PAT	TO	AO			VI			

Àrea:

Sector:

Àmbit:

UE: 900

Num. Frag.	Class.	Def.Frag.	Tipo.	Tècnica	Pasta	Decoració		Acabats		Cronologia	Observacions	
						Int.	Ext.	Int.	Ext.			
	2	14103	OR	EOR	TO	AO			VI	VI		
	5	14103	SD	PAT	TO	AO			VI	VI		
	1	14104	VO	PAT	TO	AO			VI	VI		Ull i punt
	1	14104	VO	PAT	TO	AO			VI	VI		Doble saltxitxa
	3	14201	OR	EOR	TO	AO			VI	VI		
	4	14201	VO	ESC	TO	AO			VI	VI		
	2	14201	FO	ESC	TO	AO			VI	VI		
	1	14201	PS	ESC	TO	AO			VI	VI		
	5	14201	VO	PAT	TO	AO			VI	VI		
	4	14201	VO	PAT	TO	AO			VI	VI		
	7	14201	SD	PAT	TO	AO			VI	VI		
	1	14208	VO	ESC	TO	AO			VI	VI		
	8	14208	VO	PAT	TO	AO			VI	VI		
	3	14208	FO	PAT	TO	AO			VI	VI		
	7	14208	SD	PAT	TO	AO			VI	VI		
	1	14305	FO	PAT	TO	AO			VI	VI		Blau i groc. Motius florals.
	1	14305	PE	PAT	TO	AO			VI	VI		Ocre, blau i negre. Motius florals.
	1	14305	SD	PAT	TO	AO			VI	VI		Ocre, blau i negre. Motius florals.
	1	14305	SD	PAT	TO	AO			VI	VI		Blau i ocre
	1	14306	VO	ESC	TO	AO			VI	VI		Blau i groc
	1	14306	VO	PAT	TO	AO			VI	VI		Blau i groc
	1	15000	PS	TPT	MA	AO						
	29	60051										

Àrea:

Sector:

Àmbit:

UE: 1000

Num. Frag.	Class.	Def.Frag.	Tipo.	Tècnica	Pasta	Decoració		Acabats		Cronologia	Observacions	
						Int.	Ext.	Int.	Ext.			
	2	14003	NA	FIN	TO	AO			VI	VI		Vidrat marró
	2	14003	SD	FIN	TO	AO			VI	VI		Vidrat marró
	1	14003	VO	OLL	TO	AO			VI	VI		Vidrat marró
	1	14003	SD	PAT	TO	AO				VI		Vidrat verd
	1	14005	VO	OLL	TO	AO						
	1	14006	FO	FOB	TO	AO			VI			Vidrat marró
	2	14100	SD	FIN	TO	AO			VI	VI		
	1	14100	VO	PAT	TO	AO			VI	VI		
	1	14103	PE	PAT	TO	AO			VI	VI		
	1	14104	VO	PAT	TO	AO			VI	VI		Motiu espiga
	1	14201	PS	ESC	TO	AO			VI	VI		
	1	14201	SD	PAT	TO	AO			VI	VI		
	1	14304	SD	FIN	TO	AO			VI	VI		

Àrea:

Sector:

Àmbit:

UE: 1000

Num. Frag.	Class.	Def.Frag.	Típo.	Tècnica	Pasta	Decoració		Acabats		Cronologia	Observacions
						Int.	Ext.	Int.	Ext.		
1	14306	VO	ESC	TO	AO			VI	VI		Blanc i groc
1	14306	FO	ESC	TO	AO			VI	VI		Blanc i groc
1	50014	VO		MO	AO				VI		Vidrat groc

Àrea:

Sector:

Àmbit:

UE: 1100

Num. Frag.	Class.	Def.Frag.	Típo.	Tècnica	Pasta	Decoració		Acabats		Cronologia	Observacions
						Int.	Ext.	Int.	Ext.		
5	14002	SD	FIN	TO	AO						
3	14002	PE	FIN	TO	AO						
1	14003	VO	CSS	TO	AO			VI	VI		Vidrat marró
1	14003	AG	ESF	TO	AO			VI	VI		Vidrat marró
8	14003	SD	FIN	TO	AO			VI			Vidrat marró
3	14003	SD	FIN	TO	AO				VI		Vidrat verd
2	14003	SD	FIN	TO	AO			VI			Vidrat groc
1	14003	SD	FIN	TO	AO			VI	VI		Vidrat marró
1	14003	SD	FIN	TO	AO			VI			Vidrat groc i verd
1	14003	NA	FIN	TO	AO				VI		Vidrat marró
1	14003	AG	FIN	TO	AO			VI	VI		Vidrat groc, marró i verd
1	14003	FO	FOB	TO	AO			VI			Vidrat marró
1	14003	PE	FOB	TO	AO			VI			Vidrat groc
9	14003	VO	FOB	TO	AO			VI	VI		Vidrat marró
2	14003	VO	GER	TO	AO			VI	VI		Vidrat marró
1	14003	VO	GER	TO	AO			VI	VI		Vidrat verd
4	14003	VO	GIB	TO	AO			VI	VI		Vidrat marró
1	14003	VO	GIB	TO	AO			VI			Vidrat verd
1	14003	FO	GIB	TO	AO			VI			Vidrat verd
1	14003	VO	PAT	TO	AO			VI	VI		Vidrat groc, marró i verd
1	14003	VO	SEV	TO	AO			VI	VI		Vidrat groc, marró i verd
1	14005	SD	FIN	TO	AR						
1	14005	FO	FOG	TO	GR						
1	14100	PE	BOL	TO	AO			VI	VI		
3	14100	SD	FIN	TO	AO			VI	VI		
2	14100	PE	SEV	TO	AO			VI	VI		
1	14102	SD	PAT	TO	AO			VI			
3	14103	VO	ESC	TO	AO			VI	VI		
7	14103	SD	PAT	TO	AO			VI	VI		
3	14120	VO	PAT	TO	AO			VI	VI		
2	14304	SD	FIN	TO	AO			VI	VI		Blau
1	14304	SD	FIN	TO	AO			VI	VI		Blau i ocre
3	14305	SD	FIN	TO	AO			VI	VI		Blau sobre blau

Àrea:

Sector:

Àmbit:

UE: 1100

Num. Frag.	Class.	Def.Frag.	Tipo.	Tècnica	Pasta	Decoració		Acabats		Cronologia	Observacions
						Int.	Ext.	Int.	Ext.		
1	14305	PE	PAT	TO	AO			VI	VI		Verd, blau i ocre
2	14306	SD	PAT	TO	AO			VI	VI		Blau i groc
1	15000	PS	FAN	MO	AO						
1	15000	SD	PIP								Caulí
1	15000	PS	TPT	MA	AO						
2	20002	PS	CLA								
1	40009	PS	MOR								
2	50028	VO		MO	AO				VI		Vidrat verd

Àrea:

Sector:

Àmbit:

UE: 1600

Num. Frag.	Class.	Def.Frag.	Tipo.	Tècnica	Pasta	Decoració		Acabats		Cronologia	Observacions
						Int.	Ext.	Int.	Ext.		
2	14002	PE	FIN	TO	AO						
1	14003	SD	FIN	TO	AO			VI			Vidrat marró
2	14003	SD	FIN	TO	AO			VI			Vidrat verd
1	14003	VO	GIB	TO	AO			VI			Vidrat marró
1	14003	VO	MOR	TO	AO			VI	VI		Vidrat verd
1	14102	SD	PAT	TO	AO				VI		
1	14103	PE	PAT	TO	AO			VI	VI		
2	14103	SD	PAT	TO	AO			VI			
1	14201	SD	PAT	TO	AO			VI	VI		Motiu reticular

ANNEX 5. INVENTARI FOTOGRÀFIC.

Num.	Sector	UE
1		
Vista general del circuit viari abans d'iniciar-se l'enderroc. Vist des del sud-oest.		
2		
Vista general del circuit viari abans d'iniciar-se l'enderroc. Vist des del nord.		
3		
Vista general del circuit viari abans d'iniciar-se l'enderroc. Vist des del nord-est.		
4		
Vista general del circuit viari abans d'iniciar-se l'enderroc. Vist des del nord-oest.		
5		
Vista general del circuit viari abans d'iniciar-se l'enderroc. Vist des del nord-est.		
6		
Vista general del circuit viari abans d'iniciar-se l'enderroc. Vist des del sud-oest.		
7		
Vista general del circuit viari un iniciat l'enderroc. Vist des del sud-est.		
8		
Vista general del circuit viari un iniciat l'enderroc. Vist des del nord-est.		
9		
Vista general del circuit viari un iniciat l'enderroc. Vist des del sud-oest.		
10		
Vista general del circuit viari un iniciat l'enderroc. Vist des de l'oest.		
11		
Vista general dels edificis enderrocats al circuit. Vist des del nord.		
12	100	108
Vista general del sondeig 100. Vist des del nord-oest.		
13	100	108
Vista general de sondeig 100 i de l'estructura UE: 108. Vist des del nord-oest.		
14	100	108 107
Vista general de les estructures UE: 107 i 108. Vist des del nord-oest.		
15	100	108
Vista general de l'estructura UE: 108. Vist des del nord-oest.		
16	100	108
Detall de l'estructura UE: 108. Vist des del nord-oest.		
17	100	108
Detall de l'estructura UE: 108 i el paviment de morter UE: 109. Vist des del sud-est.		
18	100	107
Vista general de l'estructura UE: 107. Vist des del sud-est.		
19	100	107
Vista general de l'estructura UE: 107. Vist des del sud-est.		
20	100	107
Detall de la cara vista de l'estructura UE: 107. Vist des de sud-est..		

Num.	Sector	UE	
21	200	205	206
Vista general del sondeig 200. Vist des del sud-est.			
22	200	206	
Vista general del sondeig 200. Vist des del nord-oest.			
23	200	205	
Detall de l'estructura UE: 205. Vist des del nord-est.			
24	200	205	206
Vista general de l'estructura UE: 205. Vist des del sud-est.			
25	300	303	
Vista general del sondeig 300. Vist des del sud-est.			
26	300	303	
Vista general del sondeig 300. Vist des del sud-est.			
27	300	303	
Vista general del sondeig 300. Vist des del nord-oest.			
28	300	303	
Vista general del sondeig 300. Vist des del nord-oest.			
29	400	402	
Vista general del sondeig 400. Vist des del nord-est.			
30	400	402	
Detall de l'estructura UE: 402. Vist des del sud-est.			
31	500	503	505 506
Vista general del sondeig 500. Vist des del sud.			
32	500	506	505
Vista general de sondeig 500 i de l'estructura UE: 506. Vist des del sud-est.			
33	500	506	
Detall de l'estructura UE: 506. Vist des del sud-oest.			
34	600	609	
Vista general del sondeig 600. Vist des del sud-oest.			
35	600	608	
Detall de l'estructura UE: 608. Vist des del nord-est.			
36	600	609	
Vista general de l'ampliació del sondeig 600. Vist des del sud-est.			
37	600	609	
Vista general de l'ampliació del sondeig 600. Vist des del nord-oest.			
38	700	705	
Vista general del sondeig 700. Vist des del sud.			
39	700	704	705
Vista general del sondeig 700. Vist des del nord-oest.			
40	800	803	
Vista general del sondeig 800. Vist des de l'oest.			

Num.	Sector	UE
41	900	918 904 919
Vista general del sondeig 900. Vist des del sud-est.		
42	900	918 919
Vista general paviment UE: 918 del sondeig 900. Vist des del sud-est.		
43	900	919
Detall del pou de registre UE: 919 del sondeig 900. Vist des del nord-est.		
44	900	916 913
Vista general del sondeig 900. Vist des del nord-oest.		
45	1000	1003
Vista general del sondeig 1000. Vist des del sud-est.		
46	1000	1010 1006
Vista general del sondeig 1000. Vist des del nord-oest.		
47	1000	1010
Vista general del mur UE: 1010 del sondeig 1000. Vist des del nord-oest.		
48	1000	1010
Detall del mur UE: 1010 del sondeig 1000. Vist des del nord-oest.		
49	1000	1010
Detall del mur UE: 1010 del sondeig 1000. Vist des del sud-est.		
50	1000	1011 1012
Vista general de l'ampliació del sondeig 1000. Vist des del nord-est.		
51	1100	1112
Vista general del sondeig 1100. Vist des del nord-est.		
52	1100	1112
Vista general del sondeig 1100. Vist des del nord-est.		
53	1100	1112 1114
Vista general del sondeig 1100. Vist des del nord-oest.		
54	1100	1112
Detall del mur UE: 1112 del sondeig 1100. Vist des del sud-oest.		
55	1100	1112
Detall del mur UE: 1112 del sondeig 1100. Vist des del nord-est.		
56	1100	1112
Detall del mur UE: 1112 del sondeig 1100. Vist des del nord-est.		
57	1100	1112
Vista general del mur UE: 1112 del sondeig 1100. Vist des del nod-est.		
58	1100	1112 1104
Vista general del mur UE: 1112 del sondeig 1100. Vist des del nod-est.		
59	1100	1112 1113
Vista general del paviment UE: 1113 del sondeig 1100. Vist des del sud-est.		
60	1100	1112 1113
Detall general del paviment UE: 1113 del sondeig 1100. Vist des del sud-est.		

Num.	Sector	UE
61	1100	1112 1113 Detall general del paviment UE: 1113 del sondeig 1100. Vist des del sud-oest.
62	1200	1202 Vista general del sondeig 1200 i del paviment UE: 1202. Vist des del nord-oest.
63	1200	1202 Vista general del sondeig 1200 i del paviment UE: 1202. Vist des del sud-est.
64	1300	1304 1305 1306 Vista general del sondeig 1300. Vist des del nord-oest.
65	1300	1304 1305 1306 Vista general del sondeig 1300. Vist des del nord-oest.
66	1300	1305 1306 Vista general del mur UE: 1305 i el paviment UE: 1306 del sondeig 1300. Vist des del nord-oest.
67	1300	1304 1305 1306 Vista general del sondeig 1300. Vist des del sud-est.
68	1400	1408 1406 1409 1412 Vista general del sondeig 1400. Vist des del nord-oest.
69	1400	1407 1412 Detall del nivell d'enderroc UE: 1407 del sondeig 1400. Vist des del nord.
70	1400	1408 1409 Detall del mur UE: 1408 i la seva fonamentació UE: 1409 del sondeig 1400. Vist des del nord-oest.
71	1400	1408 1409 Vista general del sondeig 1400. Vist des del nord-oest.
72	1400	1408 1409 Detall del mur UE: 1408 i la seva fonamentació UE: 1409 del sondeig 1400. Vist des del sud-oest.
73	1400	1408 1409 Detall del mur UE: 1408 i la seva fonamentació UE: 1409 del sondeig 1400. Vist des de l'oest.
74	1400	1404 1409 1406 1412 Vista general del sondeig 1400. Vist des del sud-est.
75	1500	1505 Vista general del sondeig 1500. Vist des del nord-oest.
76	1500	1505 Vista general del sondeig 1500. Vist des del sud-est.
77	1600	1610 Vista general del sondeig 1600 i del tram de muralla UE: 1610. Vist des del nord-oest.
78	1600	1610 Vista general del tram de muralla UE: 1610. Vist des del nord-oest.
79	1600	1610 Vista general del sondeig 1600 i del tram de muralla UE: 1610. Vist des del sud-oest.
80	1600	1610 Vista general del sondeig 1600 i del tram de muralla UE: 1610. Vist des del nord-est.

Num.	Sector	UE
81	1600	1610
Detall del tram de muralla UE: 1610 del sondeig 1600. Vist des del nord-oest.		
82	1600	1610
Vista general del sondeig 1600 i del tram de muralla i tronera UE: 1610. Vist des del nord-oest.		
83	1600	1610
Vista general del sondeig 1600 i del tram de muralla i tronera UE: 1610. Vist des del sud-oest.		
84	1700	1703
Vista general del sondeig 1700. Vist des del nord-est.		
85	1700	1703
Vista general del sondeig 1700. Vist des del sud-oest.		
86	100	
Vista general del cobriment indefinit de les estructures localitzades al sondeig 100. Vist des del nord-oest.		
87	100	
Detall del cobriment indefinit de les estructures localitzades al sondeig 100. Vist des del nord.		
88	100	
Detall del cobriment indefinit de les estructures localitzades al sondeig 100. Vist des del nord.		
89	100	
Detall del cobriment indefinit de les estructures localitzades al sondeig 100. Vist des del nord-est.		
90	100	
Vista general del cobriment indefinit de les estructures localitzades al sondeig 100. Vist des del sud.		
91	100	
Vista general del cobriment indefinit de les estructures localitzades al sondeig 100. Vist des del nord.		
92	100	
Vista general del cobriment indefinit de les estructures localitzades al sondeig 100. Vist des del nord.		
93	300	
Vista general del cobriment indefinit de les estructures localitzades al sondeig 300. Vist des del nord.		
94	700	
Vista general del cobriment indefinit de les estructures localitzades al sondeig 700. Vist des del nord-oest.		
95	700	
Vista general del cobriment indefinit de les estructures localitzades al sondeig 700. Vist des del nord-oest.		
96	600	
Vista general del cobriment indefinit de les estructures localitzades al sondeig 600. Vist des del nord-est.		
97	600	
Vista general del cobriment indefinit de les estructures localitzades al sondeig 600. Vist des de l'est.		
98	600	
Vista general del cobriment indefinit de les estructures localitzades al sondeig 600. Vist des de l'est.		
99	1000	
Vista general del cobriment indefinit de les estructures localitzades al sondeig 1000. Vist des del nord-oest.		
100	1100	
Vista general del cobriment indefinit de les estructures localitzades al sondeig 1100. Vist des de l'est.		

Num.	Sector	UE
101	1100	Vista general del cobriment indefinit de les estructures localitzades al sondeig 1100. Vist des de l'est.
102	1100	Vista general del cobriment indefinit de les estructures localitzades al sondeig 1100. Vist des de l'est.
103	1400	Vista general del cobriment indefinit de les estructures localitzades al sondeig 1400. Vist des del nord-oest.
104	1400	Vista general del cobriment indefinit de les estructures localitzades al sondeig 1400. Vist des del sud-oest.
105	1400	Vista general del cobriment indefinit de les estructures localitzades al sondeig 1400. Vist des del sud-oest.
106	1600	Vista general del cobriment indefinit de les estructures localitzades al sondeig 1500. Vist des del nord-est.
107	1600	Vista general del cobriment indefinit de les estructures localitzades al sondeig 1600. Vist des del nord-est.